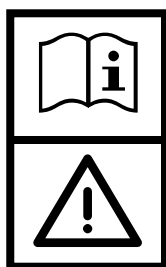


BR 652 - BR 752 - BR 752C

ecoflex™

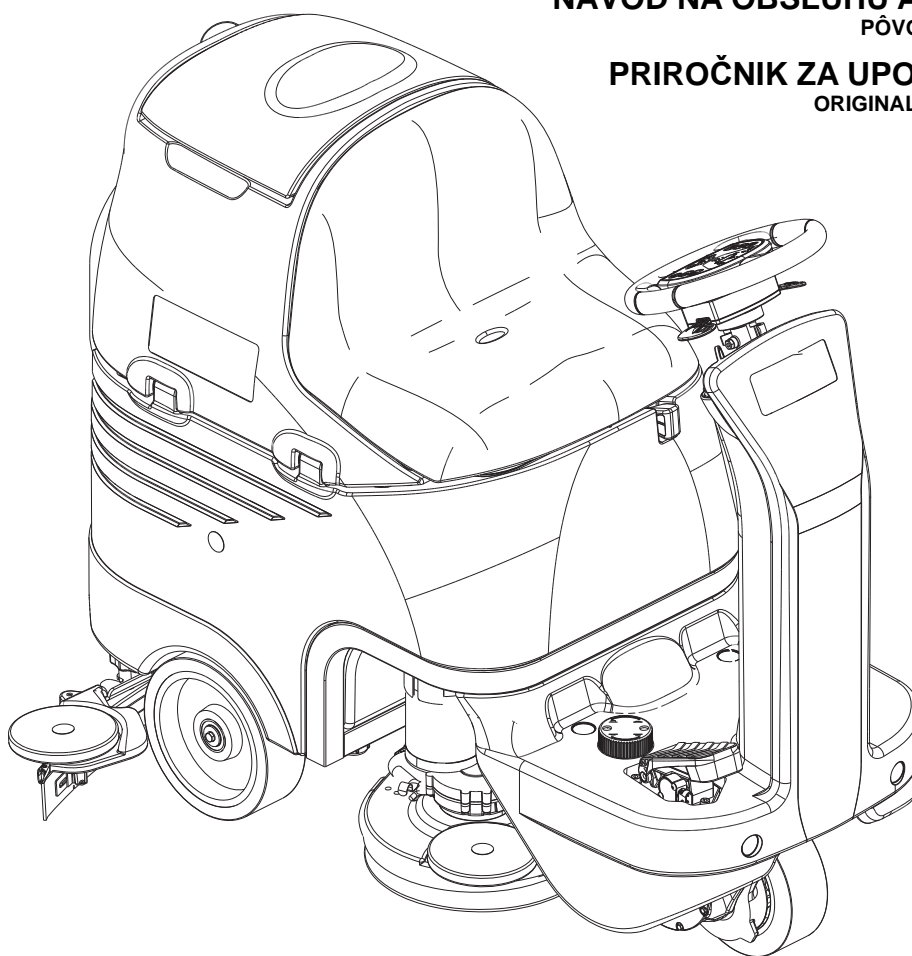


PŘÍRUČKA UŽIVATELE **CZ**
PŮVODNÍ POKYNY

FELHSZNÁLÓI ÚTMUTATÓ **H**
EREDETI UTASÍTÁSOK

NÁVOD NA OBSLUHU A ÚDRŽBU **SK**
PŮVODNÉ POKYNY

PRIROČNIK ZA UPORABNIKA **SLO**
ORIGINALNA NAVODILA



CE

9098684000

Edition 2 2010-12

Сертификат за съответствие
Osvědčení o shodě
Konformitätserklärung
Overensstemmelsescertifikat
Declaración de conformidad
Vastavussertifikaat
Déclaration de conformité
Yhdenmukaisuustodistus

Conformity certificate
Πιστοποιητικό συμμόρφωσης
Megfelelősségi nyilatkozat
Dichiarazione di conformità
Atitikties deklaracija
Atbilstības deklarācija
Konformitetscertifiering
Conformiteitsverklaring

Declaração de conformidade
Deklaracja zgodności
Certificat de conformitate
Заявление о соответствии
Överensstämmelsecertifikat
Certifikát súladu
Certifikat o ustreznosti
Uyumluluk sertifikası

Модел / Model / Modell / Model / Modelo / Mudel / Modèle / Malli /
Model / Μοντέλο / Modell / Modello / Modelis / Modelis / Modell / Model
/ Modelo / Model / Model / Модель / Modell / Model / Model / Model :

SCRUBBER-DRYER

Тип / Typ / Typ / Type / Tipo / Tüüp / Type / Tuoppi / Type / Τύπος /
Típus / Tipo / Tipas / Tips / Type / Type / Tipo / Typ / Tip / Тип / Typ /
Typ / Tip / Tip :

BR 652 - BR 752 - BR 752C

Сериен номер / Výrobní číslo / Seriennummer / Seriennummer / Número de serie / Seerianumber / Numéro de série / Sarjanumero / Serial number
/ Σειριακός αριθμός / Sorozatszám / Numero di serie / Serijos numeris / Sērijas numurs / Seriennummer / Seriennummer / Número de série / Numer
seryjny / Număr de serie / Серийный номер / Seriennummer / Výrobné číslo / Serijska številka / Seri Numarası :

Година на производство / Rok výroby / Baujahr / Fabrikationsår / Año de fabricación / Várlálaskeasta / Année de fabrication / Valmistusvuosi / Year
of construction / Έτος κατασκευής / Gyártási év / Anno di costruzione / Pagaminimo metai / Izgatavošanas gads / Byggeår / Baujaar / Ano de fabrico
/ Rok produkcji / Anul fabricației / Год выпуска / Tillverkningsår / Rok výroby / Leto izdelave / Leto izdelave / İmal yılı :

BG Долоуподписаният потвърждава, че гореспоменатият модел е произведен в съответствие със следните директиви и стандарти. Техническият файл е съставен от производителя.

GB The undersigned certify that the above mentioned model is produced in accordance with the following directives and standards. The technical file is compiled by the manufacturer.

P A presente assinatura serve para declarar que os modelos supramencionados são produtos em conformidade com as seguintes directivas e normas. A ficha técnica é redigida pelo fabricante.

CZ Niže podepsaný stvrzuje, že výše uvedený model byl vyroben v souladu s následujícími směrnici a normami. Autorem technického listu je výrobce.

GR Ο κάτωθι υπογεγραμμένος πιστοποιεί ότι η παραγωγή του προαναφερθέντος μοντέλου γίνεται σύμφωνα με τις ακόλουθες οδηγίες και πρότυπα. Το τεχνικό αρχείο συντάσσεται από τον κατασκευαστή.

PL Niżej podpisany zaświadcza, że wymieniony powyżej model produkowany jest zgodnie z następującymi dyrektywami i normami. Dokumenty techniczne zostały przygotowane przez producenta.

D Der Unterzeichner bestätigt hiermit dass die oben erwähnten Modelle gemäß den folgenden Richtlinien und Normen hergestellt wurden. Die technische Dokumentation wird vom Hersteller erstellt.

H Alulírottak igazoljuk, hogy a fent említett modellt a következő irányelvek és szabványok alapján hoztuk létre. A műszaki fájlt a gyártó készítette.

RO Subsemnatul atest că modelul sus-menționat este produs în conformitate cu următoarele directive și standarde. Fișierul tehnic este redactat de către producător.

DK Undertegnede attesterer herved, at ovennævnte model er produceret i overensstemmelse med følgende direktiver og standarder. Den tekniske fil er udarbejdet af fabrikanten.

I Il sottoscritto dichiara che i modelli sopra menzionati sono prodotti in accordo con le seguenti direttive e standard. Il fascicolo tecnico è redatto dal costruttore.

RUS Настоящим удостоверяется, что машина вышеуказанной модели изготовлена в соответствии со следующими директивами и стандартами. Техническая документация составлена производителем.

E El abajo firmante certifica que los modelos arriba mencionados han sido producidos de acuerdo con las siguientes directivas y estándares. El fascículo técnico está redactado por el fabricante

LT Toliau pateiktu dokumentu patvirtinama, kad minėtas modelis yra pagamintas laikantis nurodytų direktyvų bei standartų. Techninę bylą sudarė gamintojas.

S Undertecknad intygar att ovannämnda modell är producerad i överensstämmelse med följande direktiv och standarder. Den tekniska filen är sammanställd av tillverkaren.

EST Allakirjutanu kinnitab, et ülalnimetatud mudel on valmistatud kooskõlas järgmiste direktiivide ja normidega. Tehnilise dokumentatsiooni koostab tootja.

LV Ar šo tiek apliecināts, ka augstākminētais modelis ir izgatavots atbilstoši šādām direktīvām un standartiem. Tehnisko aprakstu ir sastādījis ražotājs.

SK Dolu podpísaný osvedčuje, že hore uvedený model sa vyrába v súlade s nasledujúcimi smernicami a normami. Technický súbor vytvoril výrobca.

F Je soussigné certifie que les modèles ci-dessus sont fabriqués conformément aux directives et normes suivantes. Le dossier technique est rédigé par le fabricant.

N Undertegnede attesterer att ovennevnte modell är produceret i överensstemmelse med följande direktiv och standarder. Den tekniske filen er opprettet av produsenten.

SLO Spodaj podpisani potrjujem, da je zgoraj omenjeni model izdelan v skladu z naslednjimi smernicami in standardi. Spis s tehnično dokumentacijo pripravi izdelovalec.

FIN Allekirjoittain vakuuttaa että yllämainittu malli on tuotettu seuraavien direktiivien ja standardien mukaan. Valmistaja kääntää teknisen tiedoston.

NL Ondergetekende verzekert dat de bovengenoemde modellen geproduceerd zijn in overeenstemming met de volgende richtlijnen en standaards. Het technische bestand is door de fabrikant samengesteld.

TR Aşağıda İmzası olan kişi, yukarıda bahsedilen model cihazın aşağıda verilen direktiflere ve standartlara uygunlukta imal edildiğini onaylar. Teknik dosya üretici tarafından derlenmiştir.

EC Machinery Directive 2006/42/EC

EN ISO 12100-1, EN ISO 12100-2, EN ISO 13857, EN 349, EN 982

EC Low Voltage Directive 2006/95/EC

EN 60335-1, EN 60335-2-72, EN 50366

EC EMC Directive 2004/108/EC

EN 55022, EN 55014-2, EN 61000-6-2

Производителя / Výrobce / Hersteller / Fabrikanten /
Fabricante / Tootja / Fabricant / Valmistaja / Manufacturer
/ Κατασκευαστή / Gyártó / Costruttore / Gamintojas /
Ražotājs / Produsenten / Fabrikant / Fabricante / Producenta
/ Producător / Производителем / Tillverkaren / Výrobca /
Izdelovalec / Üretici :

Nilfisk-Advance S.p.A.

Strada Comunale della Braglia, 18 - 26862 - GUARDAMIGLIO (LO) - ITALY

Tel: +39 (0)377 451124, Fax: +39 (0)377 51443

Authorized signatory: Per Sonne Sorensen, Managing Director

Date:

Signature:

OBSAH

ÚVOD	2
OBSAH A ÚČEL NÁVODU	2
CÍLOVÁ SKUPINA	2
UMÍSTĚNÍ TOHOTO NÁVODU	2
PROHLÁŠENÍ O SOULADU	2
IDENTIFIKAČNÍ DATA	2
JINÉ REFERENČNÍ PŘÍRUČKY	2
NÁHRADNÍ DÍLY A ÚDRŽBA	2
ZMĚNY A VYLEPŠENÍ	3
PROVOZNÍ SCHOPNOSTI	3
KONVENCE	3
ROZBALENÍ/DODÁVKA	3
BEZPEČNOST	3
SYMBOLY	3
VŠEOBECNÉ POKYNY	4
POPIS STROJE	6
KONSTRUKCE STROJE	6
VOLANT S ŘÍDICÍM PANELEM	8
PŘÍSLUŠENSTVÍ/MOŽNOSTI	9
TECHNICKÉ PARAMETRY	9
SCHÉMA ZAPOJENÍ	10
POUŽITÍ	12
KONTROLA BATERIE/MONTÁŽ V NOVÉM STROJI	12
MONTÁŽ A NASTAVENÍ (WET NEBO GEL/AGM) TYPU BATERIE	13
PŘED SPUŠTĚNÍM	14
SPUŠTĚNÍ A ZASTAVENÍ STROJE	17
PROVOZ STROJE (DRHNUTÍ/SUŠENÍ)	18
VYPRÁZDNĚNÍ NÁDRŽE	20
PO POUŽITÍ STROJE	21
TLAČENÍ/TAŽENÍ STROJE	21
DLOUHÁ NEČINNOST STROJE	21
PRVNÍ POUŽITÍ	22
ÚDRŽBA	22
TABULKA PLÁNOVANÉ ÚDRŽBY	22
KONTROLA PROVOZNÍCH HODIN STROJE	22
ČIŠTĚNÍ STĚRKY	23
KONTROLA A VÝMĚNA LISTU STĚRKY	23
ČIŠTĚNÍ KARTÁČE/VÁLCOVITÉHO KARTÁČE	24
ČIŠTĚNÍ NÁDRŽE NA OBNOVU	24
KONTROLA A VÝMĚNA BOČNÍ ZÁSTĚRY (POUZE PRO BR 752C)	25
ČIŠTĚNÍ FILTRU MOTORU SACÍ SOUSTAVY	26
ČIŠTĚNÍ FILTRU ROZTOKU	26
NABÍJENÍ BATERÍ	27
ČIŠTĚNÍ NÁDRŽE NA ČISTIDLO	28
VYPOUŠTĚNÍ SYSTÉMU ECOFLEX™	28
KONTROLA/VÝMĚNA POJISTEK	28
BEZPEČNOSTNÍ FUNKCE	29
POHOTOVOSTNÍ TLAČÍTKO	29
BEZPEČNOSTNÍ SYSTÉM PROTI PROKLUZOVÁNÍ	29
MIKROSPÍNAČ SEDADLA ŘIDIČE	29
ELEKTROMAGNETICKÁ BRZDA	29
ŘEŠENÍ PROBLÉMŮ	30
LIKVIDACE	30

ÚVOD

**POZNÁMKA**

Čísla v závorkách označují komponenty uváděné v kapitole týkající se popisu stroje.

OBSAH A ÚČEL NÁVODU

Účelem tohoto Návodu je poskytnout Operátorovi všechny potřebné informace k řádnému samostatnému a bezpečnému používání stroje. Návod obsahuje informace o technických parametrech, provozu, skladování, údržbě, o náhradních dílech a likvidaci.

Před jakoukoli manipulací se strojem si pracovníci obsluhy a kvalifikovaní technici musí pozorně přečíst tento návod. V případě jakýchkoliv otázek týkajících se instrukcí uvedených v návodu a v případě potřeby dalších informací se laskavě obraťte na Nilfisk.

CÍLOVÁ SKUPINA

Tento návod je určen pro kvalifikované pracovníky obsluhy a techniky určené pro údržbu stroje.

Pracovníci Obsluhy nesmí provádět činnosti vyhrazené kvalifikovaným Technikům. Nilfisk neodpovídá za škody způsobené nedodržením tohoto zákazu.

UMÍSTĚNÍ TOHOTO NÁVODU

Návod k Obsluze musí být umístěn poblíž stroje v odpovídající schránce, chráněn před kapalinami a dalšími látkami, které by ho mohly poškodit.

PROHLÁŠENÍ O SOULADU

Toto Prohlášení o shodě, které se dodává se strojem, je osvědčení stroje o jeho shodě s platnými zákony.

**POZNÁMKA**

Společně s dokumentací k zařízení se dodávají dvě kopie původního Prohlášení o souladu.

IDENTIFIKAČNÍ DATA

Sériové číslo stroje a model jsou uvedeny na destičce (21) na sloupci řízení.

Rok výroby tohoto stroje je uvedený v Prohlášení o shodě a první dvě číslice výrobního čísla stroje znamenají i rok jeho výroby.

Tyto informace jsou užitečné při objednávkách náhradních dílů stroje. Pomocí následující tabulky запиšte identifikační údaje stroje.

Model STROJE
Výrobní číslo STROJE

JINÉ REFERENČNÍ PŘÍRUČKY

– Příručka k používání Elektronické nabíječky baterie (je nedílnou součástí tohoto návodu)

K dispozici jsou dále následující příručky:

- Návod k Opravám (který si lze prostudovat v servisních střediscích Nilfisk Service Centers)
- Seznam Náhradních Dílů (dodávaný se strojem)

NÁHRADNÍ DÍLY A ÚDRŽBA

Veškeré potřebné provozní postupy a postupy při údržbě a opravách musí být provedeny kvalifikovanými pracovníky nebo servisními středisky Nilfisk Service Center. Vždy je třeba používat jedině originální náhradní díly a příslušenství.

Servis nebo náhradní díly a příslušenství si objednejte v servisních střediscích Nilfisk; uveďte model a výrobní číslo stroje.

ZMĚNY A VYLEPŠENÍ

Společnost Nilfisk průběžně zlepšuje své produkty a vyhrazuje si právo provádět změny a úpravy podle svého uvážení. Není povinná aplikovat tyto výhody na stroje prodané dříve.

Jakékoliv úpravy a nebo doplňky podléhají schválení výrobce a musí být provedeny společností Nilfisk.

PROVOZNÍ SCHOPNOSTI

Tento čistič-sušič se používá na čištění (čištění a sušení) hladkých a pevných podlah ve stavebnictví nebo průmyslu, které kvalifikovaný pracovník obsluhuje v bezpečných provozních podmínkách.

Tyto čističe-sušiče se nesmějí používat na čištění kobereců položených na podlaze.

KONVENCE

Značky v tomto návodu pro polohu dopředu, dozadu, vpředu, vzadu, vlevo nebo vpravo se vztahují na polohu pracovníka obsluhy, tedy na sedadle řidiče (17).

ROZBALENÍ/DODÁVKA

Při vybalování stroje postupujte opatrně podle pokynů uvedených na obalu.

Pro ruční přesunutí stroje postupujte podle odstavce pro odtažení/odtlačení stroje.

Při dodávce pečlivě zkontrolujte, zda během dopravy nedošlo k poškození stroje a jeho obalů. Jestliže došlo k viditelnému poškození, uschovejte si obaly a předložte je ke kontrole Dopravci, který stroj doručil. Okamžitě se obraťte na Dopravce a sepište reklamační záznam.

Zkontrolujte, zda je stroj dodán s následujícími položkami:

- Technická dokumentace:
 - Uživatelská příručka Stroje na drhnutí a sušení
 - Příručka k používání Elektronické nabíječky baterie (pokud je jí stroj vybaven)
 - Seznam Náhradních dílů Stroje na drhnutí a sušení
- 2 destičkové pojistky
- Konektor baterie č. 1 (pouze pro stroje bez vestavěné nabíječky baterie)
- 2 klíčky pro kryt 6 voltové baterie

BEZPEČNOST

Následující symboly označují potenciálně nebezpečné situace. Tyto informace si vždy pečlivě přečtěte a přijměte všechna potřebná preventivní opatření na ochranu osob i majetku.

Při prevenci úrazů je vždy základním předpokladem spolupráce pracovníka obsluhy. Bez dokonalé spolupráce osoby odpovědné za provoz stroje nemůže být účinný žádný program prevence nehod. Většina z nehod, ke kterým může dojít v provozu během práce nebo přemísťování stroje, bývá způsobena selháním pracovníků při dodržování nejjednodušších pravidel základní bezpečnosti.

Pečlivá a opatrná obsluha je nejlepší zárukou proti nehodám a je základním předpokladem úspěšného splnění jakéhokoliv programu prevence nehod.

SYMBOLY



NEBEZPEČÍ!

Označuje nebezpečnou situaci, při které je ohrožen život pracovníka Obsluhy.



VAROVÁNÍ!

Označuje potenciální nebezpečí zranění osob anebo poškození věcí.



UPOZORNĚNÍ!

Označuje upozornění nebo poznámky související s důležitými nebo užitečnými funkcemi. Odstavcům označeným tímto symbolem věnujte pozornost.



POZNÁMKA

Označuje upozornění související s důležitými nebo užitečnými funkcemi.



RADA

Udává nezbytnost konzultovat návod pro obsluhu před prováděním jakékoli operace.

VŠEOBECNÉ POKYNY

Dále jsou uvedena specifická varování a upozornění, která informují o potenciálním riziku poškození zdravých osob a poškození strojů.

**NEBEZPEČÍ!**

- Před provedením jakékoli údržby, opravy, čištění nebo výměny odpojte konektor baterie a vyjměte klíček zapalování.
- Tento stroj mohou obsluhovat jen správně vyškolené osoby.
- Chraňte baterii před jiskřícími předměty, plameny a rozzhavenými materiály. Během normálního provozu stroj vypouští výbušné plyny.
- Při práci poblíž elektrických součástí je zakázáno nosit šperky.
- Nepracujte pod vyzdviženým strojem bez bezpečnostních podpor.
- Se strojem nepracujte v blízkosti jedovatých, nebezpečných, hořlavých a nebo výbušných prášků, kapalin ani par: Tento stroj se nehodí na sběr nebezpečného prachu.
- Při nabíjení baterie vzniká vysoce výbušný vodíkový plyn. Během nabíjení baterie ponechejte soustavu nádrží otevřenou, činnost provádějte v dobře větraném prostředí a mimo dosah otevřeného ohně.

**VAROVÁNÍ!**

- Před provedením jakýchkoliv údržbových prací nebo oprav si pečlivě přečtěte celý návod.
- Před použitím nabíječky baterií se ujistěte, že se kmitočet a napětí vyznačené na štítku s výrobním číslem stroje shoduje s napětím hlavního přívodu elektrické energie.
- Stroj se nesmí tahat nebo přenášet uchopením kabelu nabíječky baterie nebo používat kabel nabíječky jako držadlo. Dveře nezavírejte, když jimi prochází kabel nabíječky baterie a kabel nabíječky netahejte ani nad ostrými hranami nebo kolem rohů. Stroj nesmí být v chodu pomocí kabelu nabíječky baterie.
- Kabel nabíječky baterie musí být mimo vyhřívané plochy.
- Nepožívejte stroj, pokud je kabel nabíječky baterie nebo zástrčka poškozené. Pokud stroj nefunguje tak, jak by měl, byl poškozen, ponechán venku nebo ve vodě, vraťte jej do servisního střediska.
- V zájmu snížení nebezpečí vzniku požáru, zásahu elektrickým proudem nebo poranění neponechávejte zapojený stroj bez dozoru. Před prováděním servisních činností odpojte stroj ze zásuvky.
- Při nabíjení baterií nekuřte.
- Aby nedošlo k nepovolenému použití stroje, vyjměte klíček zapalování.
- Neponechávejte stroj bez dozoru, pokud jste se neujistili, že nemůže dojít k samovolnému pohybu stroje.
- Stroj vždy – za provozu i během odstávky – chraňte před přímým slunečním zářením, deštěm a nepříznivými povětrnostními vlivy. Stroj se musí skladovat v uzavřených prostorách a na suchém místě: Tento stroj je nutno používat v suchu, nesmí se používat nebo skladovat venku ve vlhku.
- Než stroj použijete, uzavřete všechna dvířka a/nebo kryty podle návodu k použití.
- Stroj není určen na hraní. Při použití v blízkosti dětí dbejte zvýšené pozornosti.
- Stroj používejte pouze v souladu s popisem v tomto Návodu. Nesmí se používat jiné příslušenství než doporučené společností Nilfisk.
- Přijměte veškerá potřebná preventivní opatření, aby pohybující se části stroje nemohly zachytit vlasy, šperky a volné části oděvů osob.
- Nepoužívejte stroj na svahu.
- Nenaklánějte stroj více, než je úhel uvedený na stroji samotném, abyste předešli nestabilitě.
- Stroj nepoužívejte zejména v prašném prostředí.
- Stroj používejte jen tam, kde je dostatečné osvětlení.

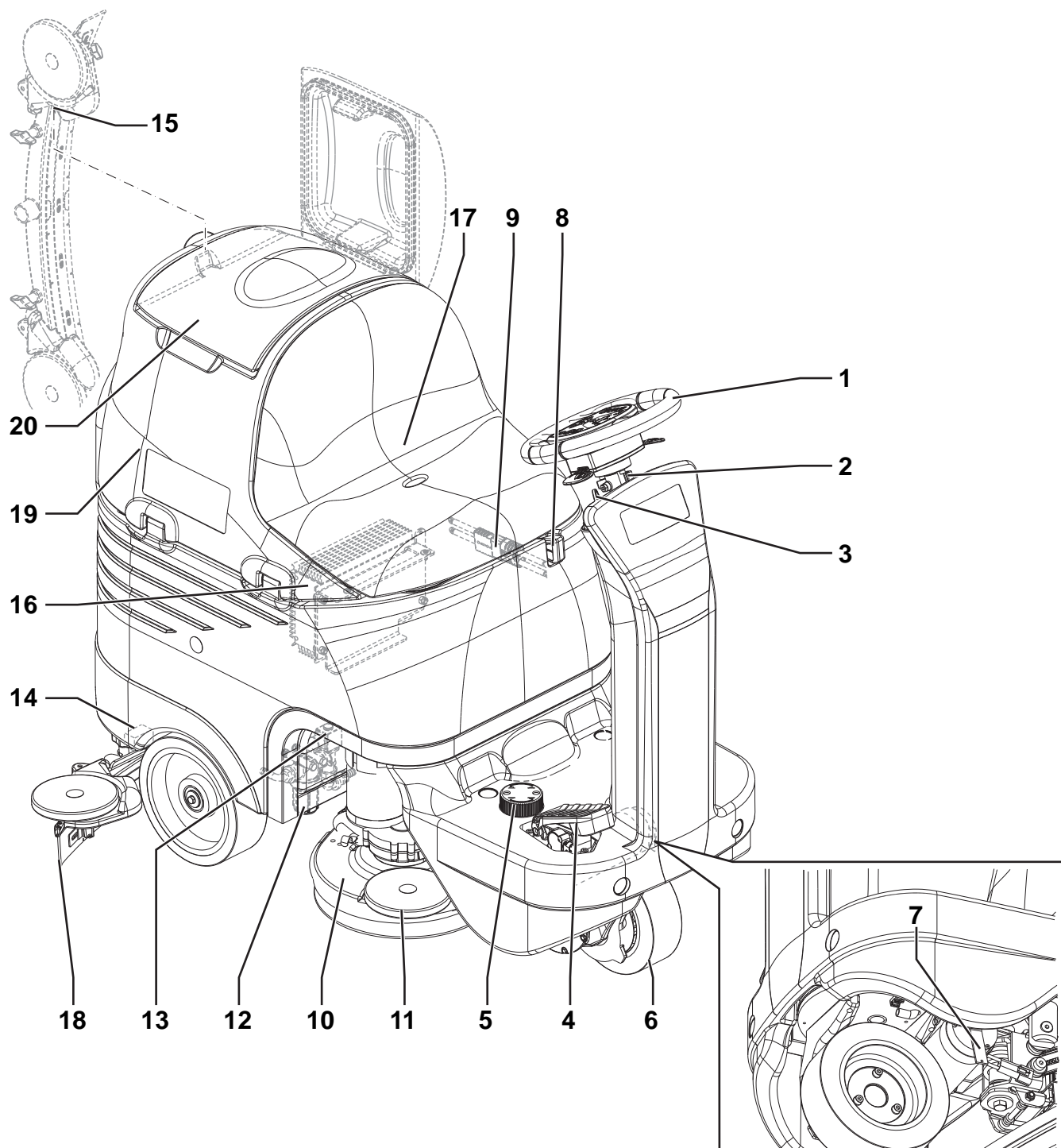
**VAROVÁNÍ!**

- *Pokud stroj chcete používat v místech, kde se pohybují i další lidé kromě obsluhy, je nutno nainstalovat otočné světlo a akustický signál pro zpátečku (volitelný).*
- *Při použití tohoto stroje pracujte pozorně tak, abyste nezpůsobili žádnou újmu lidem.*
- *Strojem nenarážejte do polic ani lešení či jiných konstrukcí; to platí zejména v případech, kdy hrozí riziko pádu předmětů.*
- *Na stroj nepokládejte žádné nádoby obsahující kapaliny.*
- *Provozní teplota stroje musí být v rozpětí 0 °C až +40 °C.*
- *Teplota skladování musí být v rozpětí 0 °C až +40 °C.*
- *Relativní vlhkost vzduchu musí být mezi 30 % a 95 %.*
- *Když používáte přípravky na čištění podlah, dodržujte pokyny na obalu těchto saponátů.*
- *Pro práci s přípravky na podlahy používejte vhodné rukavice a ochranu.*
- *Stroj nepoužívejte jako dopravní prostředek.*
- *Pokud se stroj nepohybuje, vypněte kartáč, aby nedošlo k poškození podlahy.*
- *V případě požáru použijte k uhašení práškový hasicí přístroj, nikoli vodní.*
- *S bezpečnostními prvky stroje a pojistkami svévolně nemanipulujte a přesně dodržujte obvyklé pokyny k údržbě.*
- *Zabraňte proniknutí jakýchkoli předmětů do otvorů. Nepoužívejte stroj, pokud jsou otvory zanesené. Otvory vždy udržujte bez prachu, vlasů či jiných cizích materiálů, které by mohly snížit tok vzduchu.*
- *Nesnímejte ani neupravujte desky upevněné ke stroji.*
- *Pro ruční posun stroje musí být elektromagnetická brzda odpojena. Po ručním přesunutí stroje znovu elektromagnetickou brzdou zapojte. Nepoužívejte stroj, pokud je kolečko elektromagnetické brzdy zašroubované dolů.*
- *Když chcete stroj odtlačit z důvodu servisu (chybějící nebo vybitá baterie, atd.), rychlost nesmí překročit 4 km/h.*
- *Tento stroj nelze používat na silnicích ani veřejných komunikacích.*
- *Pokud klesne teplota pod bod mrazu, věnujte při přepravě stroji zvýšenou pozornost. Voda v nádrži na obnovení vody nebo v hadicích může zamrznout a stroj tak závažně poškodit.*
- *Používejte kartáče a podložky dodané se strojem nebo uvedené v Návodu na Použití. Při použití jiných kartáčů nebo podložek může dojít k omezení bezpečnosti.*
- *V případě poruchy stroje si ověřte, že není způsobena nedostatečnou údržbou. Jinak si vyžádejte pomoc oprávněných pracovníků oprávněného servisního střediska.*
- *Jestliže je nutné vyměnit některé díly, vyžádejte si od prodejce nebo autorizovaného obchodníka ORIGINÁLNÍ náhradní díly.*
- *Chcete-li zajistit správný a bezpečný provoz stroje, měli by plánovanou údržbu (podrobně popsanou v související kapitole tohoto návodu) provádět autorizovaní pracovníci nebo autorizované Servisní Středisko.*
- *Stroj neomývejte přímým či tlakovým proudem vody ani roztoky látek s korozivními účinky.*
- *Když jsou na stroji instalovány olovnaté baterie (WET), nenaklánějte stroj o více než 30° od vodorovné roviny, aby vysoce korozivní kyselina neprosákla z baterií. Pokud musíte provést jakékoli operace údržby, vyjměte před nakloněním stroje baterie.*
- *Stroj musí být správně zlikvidován, protože obsahuje nebezpečné jedovaté materiály (baterie atd.), které podléhají normám, jež vyžadují jejich likvidaci ve specializovaných střediscích (viz kapitola Likvidace).*

POPIS STROJE

KONSTRUKCE STROJE

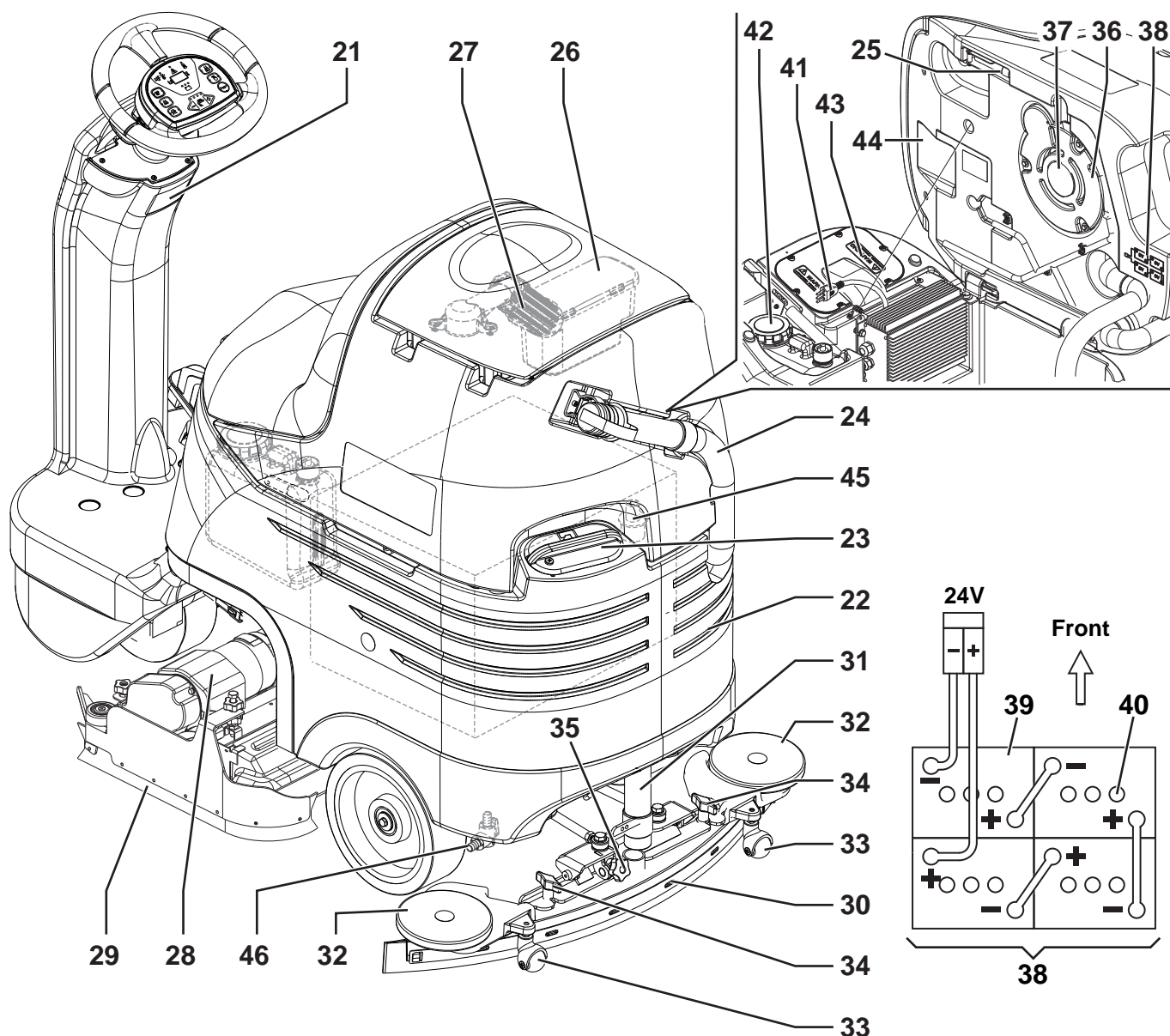
- | | |
|--|--|
| 1. Volant s řídicím panelem (viz následující odstavec) | 11. Kolečko nárazníku |
| 2. Ovládací páka nastavení volantu do výšky | 12. Filtr roztoku |
| 3. Klíček zapalování | 13. Solenoidový ventil |
| 4. Plynový pedál | 14. Ventil otevření/zavření nádrže na roztok/čistou vodu |
| 5. Nastavení výšky podpěry paty | 15. Hák stěrky |
| 6. Přední řízené, pohonné a brzdné kolo | 16. Nabíječka baterie (volitelně) |
| 7. Páka odblokování elektromagnetické brzdy | 17. Sedadlo |
| 8. Pohotovostní tlačítko | 18. Sestava lopatek stěrky |
| 9. Konektor baterie | 19. Sestava nádrže na obnovu |
| 10. Deska kartáče/kotouče | 20. Kryt nádrže na obnovení vody |



P100358

KONSTRUKCE STROJE (pokračování)

21. Štítek s výrobním číslem/technické parametry/osvědčení o shodě
 22. Nádržka na roztok/čistou vodu
 23. Zátka plnění nádrže na roztok/čistou vodu s odnímatelnou plnicí hadicí
 24. Vyprazdňovací hadice pro obnovení vody
 25. Podstavec sestavy nádrže
 26. Nádrž s mřížkou pro zachytávání nečistot
 27. Mřížka vysavače s automatickým plovákovým uzávěrem
 28. Deska válcovitého kartáče
 29. Boční zástěra desky válcovitého kartáče
 30. Stěrka
 31. Hadice vysavače u stěrky
 32. Kolečka nárazníku stěrky
 33. Podpůrná kolečka stěrky
 34. Stěrka sestavy ručních kol
 35. Otočný knoflík pro vyrovnání stěrky
 36. Motor systému vysavače
 37. Filtr motoru systému vysavače
 38. Diagram zapojení baterie
 39. Baterie
 40. Kryty baterie
 41. Kabel nabíječky baterie (volitelně)
 42. Nádrž na čističlo (*)
 43. Kryt prostoru elektronických součástek
 44. Zvednutá sestava nádrže a sedadlo řidiče
 45. Adaptér pro vypouštění roztoku/čisté vody
 46. Vypouštěcí kohout roztoku/čisté vody
- (*) Pouze pro stroj se systémem EcoFlex™ (volitelný)



VOLANT S ŘÍDICÍM PANELEM

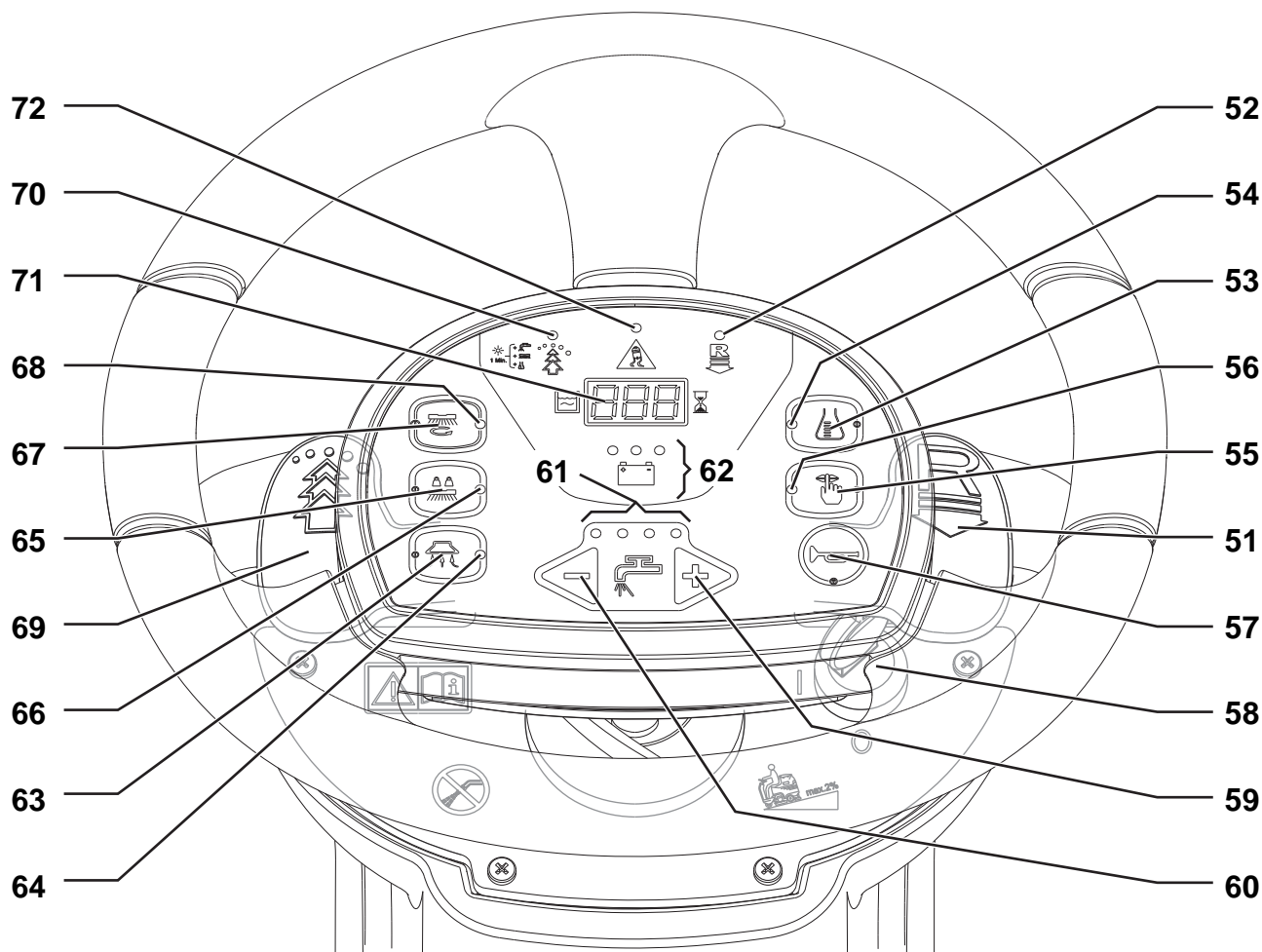
51. Páka pro aktivaci/deaktivaci zpátečky
52. Kontrolka zpátečky
53. Ovládací spínač průtoku saponátu (*)
54. Kontrolka ovládacího spínače průtoku saponátu (*)
55. Spínač funkce ztlumení
56. Kontrolka spínače funkce ztlumení
57. Spínač klaksonu
58. Klíček zapalování
59. Spínač navýšení proudu saponátu
60. Spínač snížení proudu saponátu
61. Průtokoměr roztoku
62. Výstražná světla baterie
 - Zelené výstražné světlo - nabitá baterie
 - Žluté výstražné světlo - zpola nabitá baterie
 - Červené výstražné světlo - vybitá baterie
63. Spínač odsávací soustavy
64. Kontrolka systému vysávání
65. Další tlakový spínač (spínač je vypnutý ve verzi BR 752C)
66. Kontrolka přidavného tlaku
67. Plošina pro kartáč/podložku a spínač spouštění/zvedání stěrky
68. Kontrolka plošiny pro kartáč/podložku a spínače spouštění/zvedání stěrky
69. Páka aktivace/deaktivace EcoFlex™ (*)
70. Kontrolka systému EcoFlex™ (*):
 - Kontrolka svítí - systém EcoFlex™ je zapnutý
 - Kontrolka bliká - systém EcoFlex™ je potlačen
71. Displej počítače hodin a hladiny roztoku:
 - Po spuštění stroje zobrazí na pár sekund počet provozních hodin, které byly provedeny.
 - Když používáte stroj, zobrazuje se hladina roztoku/vody na mytí v nádrži (v litrech).
 - Když je hladina vyšší než 70 litrů, na displeji se zobrazuje „FUL“.
 - Když je hladina pod 30 litrů, na displeji se zobrazí údaj „LO“.
 - Když je nádrž téměř prázdná, začne blikat „LO“.
72. Kontrolka aktivace kontroly proti prokluzování



POZNÁMKA

Na displeji se může objevit „LO“, i když nádrž není zcela prázdná, tím lze dokončit cyklus čištění, v každém případě doporučujeme zkontrolovat skutečný tok ke kartáčům.

72. Kontrolka aktivace kontroly proti prokluzování
- (*) Pouze pro stroj se systémem EcoFlex™ (volitelný)



PŘÍSLUŠENSTVÍ/MOŽNOSTI

Kromě standardních komponent může být stroj vybaven následujícím příslušenstvím/možnostmi podle specifického použití stroje:

- GEL/AGM baterie
- Elektronická nabíječka baterie
- Kartáče a válcové kartáče jsou vyrobeny z různých materiálů
- Podložky z jiných materiálů
- Listy stěrek z různých materiálů
- EcoFlex™
- Blikající světlo
- Sada Mop a trash
- Motor systému sání 670 W

Další informace o možných doplňcích a příslušenství si vyžádejte od autorizovaného prodejce.

TECHNICKÉ PARAMETRY

Všeobecné technické parametry

Popis	BR 652	BR 752	BR 752C
Šířka čištění	660 mm	710 mm	710 mm
Šířka stěrky	890 mm		
Kapacita nádrže roztoku/na čistou vodu	80 litrů		
Proud roztoku	1 až 3 litry/min		
Průměr zadního kolečka	250 mm		
Specifický tlak předního kola na zem	0,5 N/mm ²		
Specifický tlak zadního kola na zem	0,9 N/mm ²		
Průměr předního řízeného, pohonného a brzdného kola	250 mm		
Výkon systému motoru vysavače	420 W		
Výkon systému motoru pohonu	300 W		
Maximální rychlost	6 km/h		
Maximální svaz při práci	2%		
Hladina tlaku zvuku v pracovním místě (ISO 11201, ISO 4871, EN 60335-2-72) (LpA)	65 dB(A) ± 3 dB(A)		
Hladina akustického tlaku stroje (ISO 3744, ISO 4871, EN 60335-2-72) (LwA)	82 dB(A)		
Úroveň vibrací na paže operátora (ISO 5349-1, EN 60335-2-72)	< 2,5 m/s ²		
Úroveň vibrací na tělo operátora (ISO 2631-1, EN 60335-2-72)	0,8 m/s ²		
Rozměr prostoru pro baterie (délka x šířka x výška)	380 x 540 x 300 mm		
Typ baterie	4 6V baterie, 180 Ah C5 (WET)		
	4 6V baterie, 180 Ah C5 (GEL/AGM)		
Kapacita vysávacího systému	1.000 mmH ₂ O		
Výška stroje	1.190 mm		
Maximální délka stroje	1.360 mm		
Šířka stroje bez stěrky	670 mm	748 mm	810 mm

Technická data pro stroje s kartáčem/ plošinou držáku kartáče

Popis	BR 652	BR 752
Průměr kartáče/kotouče	330 mm	355 mm
Hmotnost bez baterií a náplní v nádržích	175 kg	177 kg
Maximální hmotnost s bateriemi, plnými nádržemi a řidičem (75 kg) (GVW)	446 kg	448 kg
Výkon motoru kartáče/podložky	2 x 400 W	
Rychlost kartáče/držáku kotouče	230 ot/min	
Tlak kartáče/podložky s odpojeným extra tlakem	30 kg	32 kg
Tlak kartáče/podložky se zapojeným extra tlakem	48 kg	50 kg

Technická data pro stroje s plošinou válcovitého kartáče

Popis	BR 752C
Velikost válcovitého kartáče (průměr x délka)	145 x 690 mm
Hmotnost bez baterií a náplní v nádržích	180 kg
Maximální hmotnost s bateriemi, plnými nádržemi a řidičem (75 kg) (GVW)	451 kg
Výkon motoru válcovitého kartáče	2 x 600 W
Rychlost otáček válcovitého kartáče	720 ot/min
Tlak válcovitého kartáče	35 kg

SCHÉMA ZAPOJENÍ

Klíč

BAT	24 V skříně akumulátoru
BE	Blikající světlo (volitelné)
BRK	Elektromagnetická brzda
BZ1	Výstražný bzučák/klakson zpátečky
C1	Konektor baterie
C2	Hlavní konektor nabíječky akumulátoru
C3	Vedlejší konektor nabíječky akumulátoru
C4	Konektor plošiny kartáče
CH	Nabíječka baterie (volitelně)
EB1	Funkční elektronická deska
EB2	Displej elektronické desky
EB3	Elektronická deska přístrojů na palubní desce
ES1	Elektromagnetické vypínače kartáče
EV1	Solenoidový ventil
F0	Pojistka baterie
F1	Pojistka plošiny kartáče
F2	Pojistka hlavní elektronické desky
F3	Pojistka obvodu signalizace
F4	Pojistka spínače
K1	Spínač zapalování
M1.1,2	Motor kartáče
M2	Motor systému vysavače
M3	Motor pohonné soustavy
M4	Čerpadlo čisticí (volitelné)
M5	Motor akčního členu plošiny kartáče
M6	Motor akčního členu stěrky
m0	Mikrospínač akčního členu stěrky (pozice 0)
m1	Mikrospínač akčního členu stěrky (pozice 1)
m2	Mikrospínač akčního členu stěrky (pozice 2)
PR1	Spínač tlaku hladiny roztoku/čisté vody
RV1	Potenciometr plynového pedálu
SW1	Mikrospínač sedadla řidiče

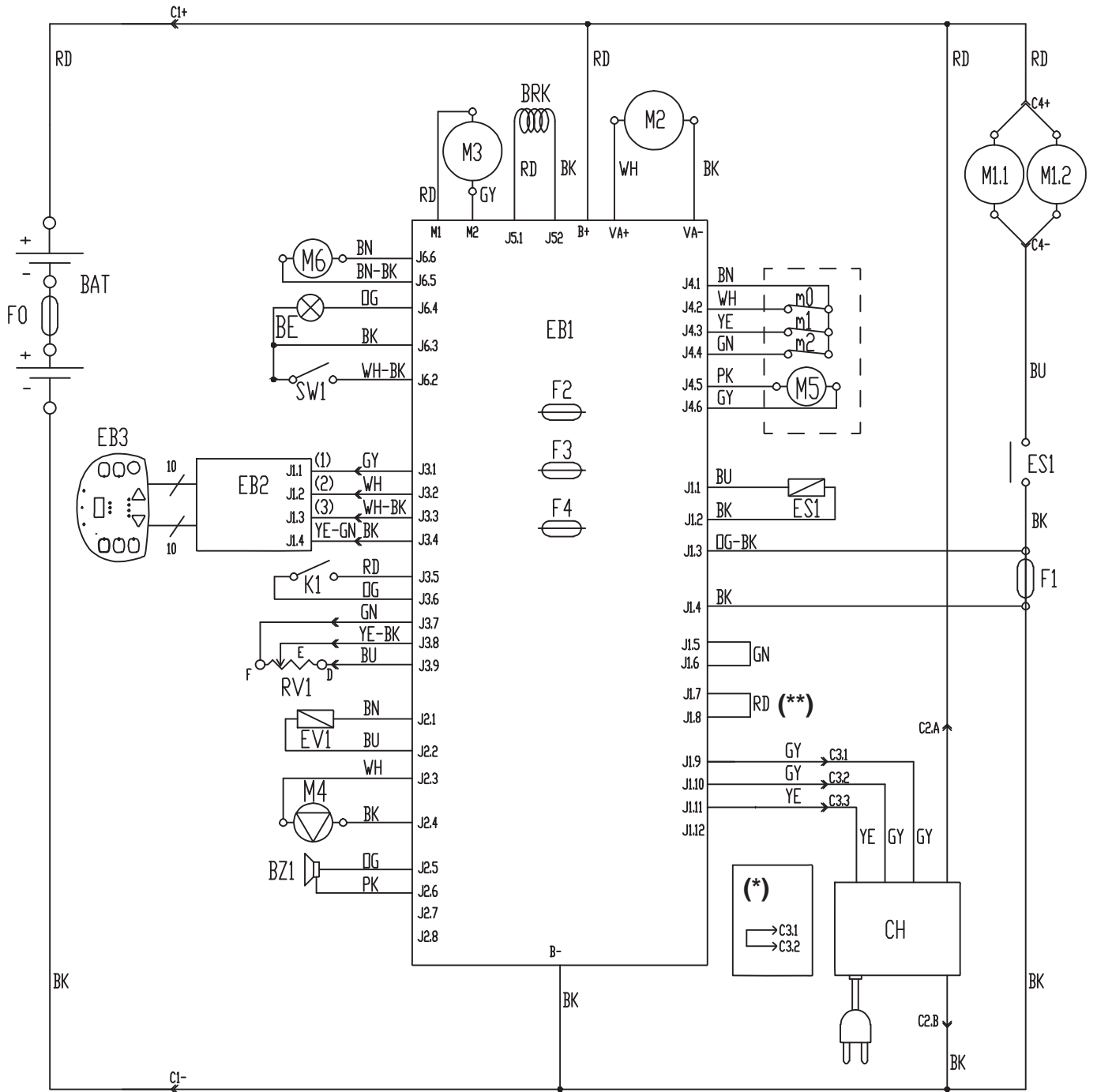
Barevné kódy

BK	Černá
BU	Modrá
BN	Hnědá
GN	Zelená
GY	Šedá
OG	Oranžová
PK	Růžová
RD	Červená
VT	Fialová
WH	Bílá
YE	Žlutá

(*) Verze bez zabudované nabíječky baterie

(**) Pouze pro BR 652 - BR 752

SCHÉMA ZAPOJENÍ (pokračování)



P100361

POUŽITÍ



VAROVÁNÍ!

Na některých místech stroje jsou umístěny samolepicí štítky oznamující:

- **NEBEZPEČÍ**
- **VAROVÁNÍ**
- **UPOZORNĚNÍ**
- **RADA**

Při čtení tohoto Návodu musí Operátor věnovat zvláštní pozornost významu symbolů na štítcích. Tyto štítky z žádného důvodu nezakrývejte a v případě poškození je okamžitě vyměňte.

KONTROLA BATERIE/MONTÁŽ V NOVÉM STROJI



VAROVÁNÍ!

Při nesprávné montáži nebo připojení baterií může dojít k vážnému poškození elektrických součástí stroje. Baterie musí namontovat pouze kvalifikovaný odborník. Nastavte funkční elektronickou desku podle typu instalovaných baterií (WET nebo GEL/AGM).

Před montáží zkontrolujte, zda nejsou baterie poškozené.

Odpojte konektor baterie a zástrčku nabíječky baterie.

S bateriemi manipulujte opatrně.

Namontujte ochranné krytky svorek baterie dodané se strojem.

Provoz stroje vyžaduje 4 6voltové baterie, které musí být připojeny podle schématu (38).

Stroj může být dodán jedním z následujících způsobů:

Baterie (WET nebo GEL/AGM) jsou dodány a již namontovány ve stroji a připraveny k použití

1. Otevřete kryt (20) a zkontrolujte, zda je nádrž na vratnou vodu prázdná (19), pokud není, vypusťte ji pomocí odvodňovací hadice (24).
2. Uzavřete kryt (20).
3. Opatrně zvedněte soustavu nádrže (44).
4. Zkontrolujte, zda jsou baterie připojeny ke stroji pomocí konektoru (9).
5. Opatrně spusťte soustavu nádrže (44).
6. Vložte klíč zapalování (58) a dejte ho do polohy „I“. Rozsvítí-li se zelené výstražné světlo (62), jsou baterie připraveny k použití. Rozsvítí-li se žluté nebo červené výstražné světlo, je nutné baterie nabít (viz příslušný postup v kapitole Údržba).

Stroj neobsahuje baterie

1. Zakupte správné baterie (viz odstavec Technická data).
Ohledně výběru a montáže baterie se obraťte na kvalifikované prodejce baterií.
2. Nastavte stroj podle instalovaného typu baterie (WET nebo GEL/AGM) dle následujícího odstavce.
3. Nainstalujte baterie (viz následující odstavec).
4. Nabijte baterie.

MONTÁŽ A NASTAVENÍ (WET NEBO GEL/AGM) TYPU BATERIE

Montáž baterie

- Otevřete kryt (20) a zkontrolujte, zda je nádrž na vratnou vodu prázdná (19), pokud není, vypusťte ji pomocí odvodňovací hadice (24).
- Uzavřete kryt (20).
- Opatrně zvedněte soustavu nádrže (44).
- Baterie namontujte a připojte je v souladu se schématem (38).

Nastavení typu baterie

Nastavte elektronickou desku stroje a nabíječku baterií (volitelná) podle typu instalovaných baterií (MOKRÉ nebo GELOVÉ/AGM), viz níže:

- Otočte klíček zapalování (58) na „I“ a v prvních chvílích funkce stroje zjistíte aktuální nastavení podle počtu bliknutí kontrolky baterie (62) dle následující tabulky:

NASTAVENÍ	DISPLEJ (71)	VÝSTRAŽNÁ KONTROLKA BATERIE (62)	TYP BATERIE	NAPÁJECÍ PROUD
1	WET 20A	4 bliknutí červené kontrolky	WET	STANDARDNÍ
2	GEL 20A	4 bliknutí zelené kontrolky	GEL-AGM	
3	GEE 20A	4 bliknutí žluté kontrolky	GEL EXIDE® typ	
4	WET 15A	2 bliknutí červené kontrolky	WET	REDUKOVANÉ (viz poznámka)
5	GEL 15A	2 bliknutí zelené kontrolky	GEL-AGM	
6	GEE 15A	2 bliknutí žluté kontrolky	GEL EXIDE® typ	

- J-li nutné změnit nastavení, postupujte následovně.
- Vypněte stroj otočením klíče zapalování (58) do polohy „0“.
- Stiskněte a přidržte spínače (67) a (63) zároveň, pak otočte klíč zapalování (58) na „I“.
- Tlačítka (67) a (63) uvolněte minimálně 5 sekund po nastartování stroje.
- Do 3 sekund krátce stiskněte spínač (63) a přejděte na další nastavení (1 až 6 v cyklické sekvenci).



POZNÁMKA

Když provádíte kroky 9 a 10, nastavení se zobrazují i na displeji (71) podle kódu v tabulce.



POZNÁMKA

Když používáte baterie s kapacitou pod 160Ah@5h (nejste-li si jisti, vyhledejte dokumentaci k baterii), zabráníte přehřívání baterie při nabíjení tak, že použijete REDUKOVANÝ napájecí proud s nastavením 4, 5 nebo 6 dle tabulky, a to podle typu instalovaných baterií.



POZNÁMKA

Nabíječka baterií (volitelná) musí být nastavena podle typu baterií.

Nabíjení baterie

- Nabíjte baterie (viz postup v kapitole Údržba).

PŘED SPUŠTĚNÍM

**VAROVÁNÍ!**

Při každém spuštění zkontrolujte, zda mezi deskou (10 a 28) a strojem nebo mezi stěrkou (30) a stroje, není žádný cizí materiál, který by mohl bránit desce a stěrce ve zvedání. Tato kontrola je nutná, protože jestliže jste stroj vypnuli bez zvednutí desky a stěrky, deska se stěrkou se po opětovném spuštění automaticky zvednou.

Montáž/demontáž válcového kartáče (jen pro BR 652 / BR 752)

Podle druhu čištění, které má být provedeno, může být stroj vybaven buď kartáči (A, Obr. 1), nebo držáky kotoučů (B) s kotouči (C) společně s příslušnou plošinou.

Při jejich instalaci/odebrání postupujte následovně.

1. Vložte klíč zapalování (58) a dejte ho do polohy „I“.

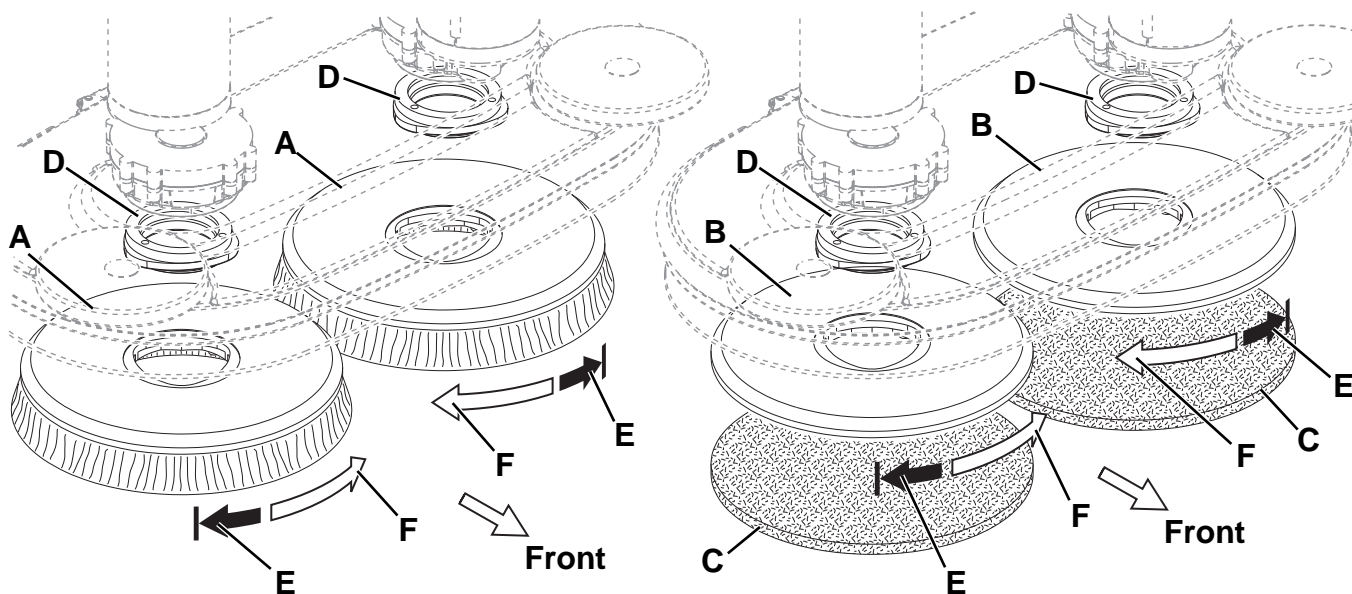
**VAROVÁNÍ!**

Před otočením spínačem na zapnuto (67) vždy zkontrolujte, zda mezi plošinou (10) a strojem není žádný cizí materiál, který by mohl bránit plošině ve zvednutí.

2. Stlačením spínače (67) zvedněte desku.
3. Otočte klíčem zapalování (58) do polohy „0“ a vyjměte jej.
4. Nainstalujte kartáče/držáky podložek (A nebo B) do náboje pohonu (D) pod plošinou, pak je otočte proti jejich směru otáčení, dokud nedosáhnou konce chodu (E).
5. Chcete-li demontovat kartáče/držáky podložek, postupujte podle kroků 1 až 3, pak ručně uvolněte kartáč/držák podložky z náboje tak, že jím otočíte prudce běžným směrem otáčení (F).

**VAROVÁNÍ!**

Pokud zařízení není dokonale smontováno, může dojít k poškození majetku a zranění osob. Vždy zkontrolujte, zda jsou všechny součástky smontovány, než zařízení spustíte. Zařízení před použitím pečlivě zkontrolujte.



Obrázek číslo 1

P100362

Dostupné kartáče a jejich příslušné návody k použití (jen návrhy)

Modely	MIDLITE GRIT 180	MIDGRIT 240	PROLENE	PROLITE	UNION MIX
Běžné čištění:					
Beton					
Terakotová podlaha					
Keramické dlaždice/lomový kámen					
Mramor					
Dlaždice z PVC					
Gumová dlaždicová podlahovina					
Leštění:					
Gumová dlaždicová podlahovina					
Mramor					
Dlaždice z PVC					

Montáž/demontáž válcového kartáče (jen pro BR 752C)

1. Vložte klíč zapalování (58) a dejte ho do polohy „I“.

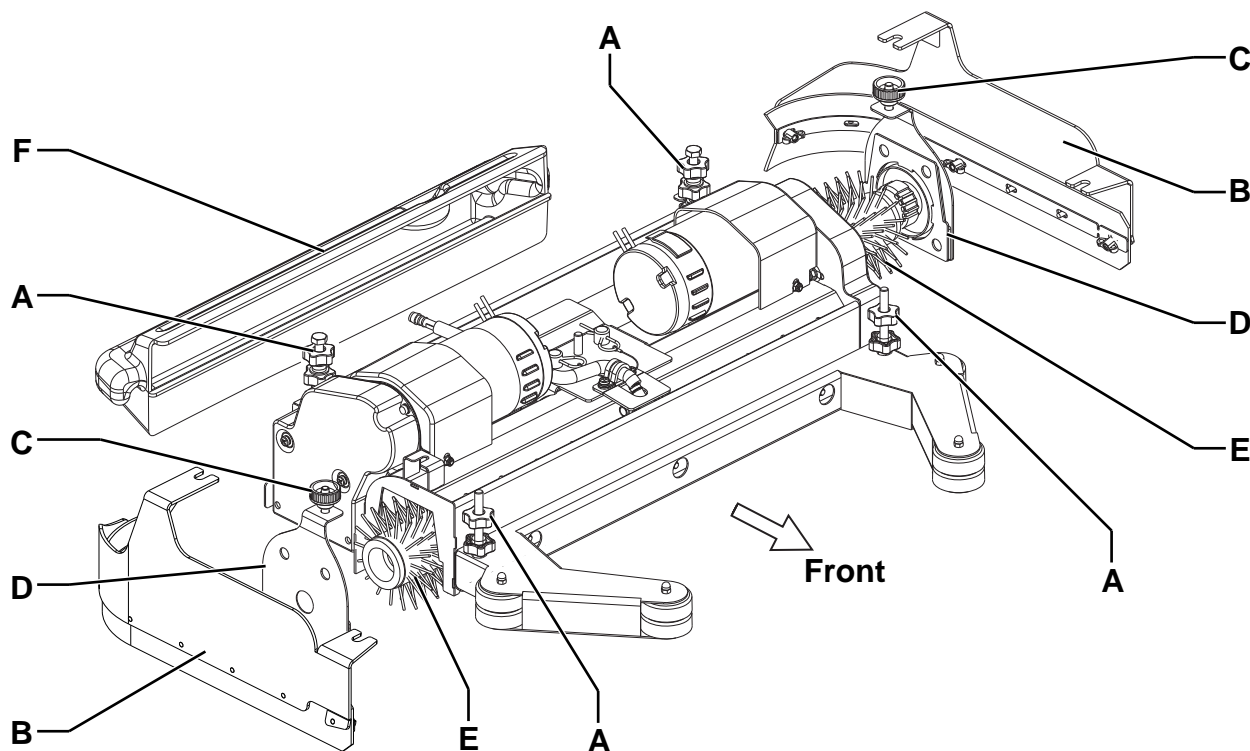
**VAROVÁNÍ!**

Před otočením spínače na zapnuto (67) vždy zkontrolujte, zda mezi plošinou (28) a strojem není žádný cizí materiál, který by mohl bránit plošině ve zvednutí.

2. Stlačením spínače (67) zvedněte desku.
3. Otočte klíčem zapalování (58) do polohy „0“ a vyjměte jej.
4. Z Pracujte z obou stran stroje, odšroubujte kliky (A, Obr. 2) a odeberte soustavy boční zástěry (B).
5. Odšroubujte kliky (C) a odeberte víka (D) zatlačením klik dolů.
6. Nainstalujte válcové kartáče (E) nebo je vyjměte a nainstalujte nové.
Válcovité kartáče je možno nainstalovat na obou stranách.
7. Znovu namontujte víko (D) a upevněte ho tlačítky (C).
8. Nainstalujte sestavy boční zástěry (B) a utáhněte je pomocí tlačítek (A).

**VAROVÁNÍ!**

Pokud zařízení není dokonale smontováno, může dojít k poškození majetku a zranění osob. Vždy zkontrolujte, zda jsou všechny součástky smontovány, než zařízení spustíte. Zařízení před použitím pečlivě zkontrolujte.



Obrázek číslo 2

P100363

Dostupné válcové kartáče a jejich příslušné návody k použití (jen návrhy)

Modely	MAGNA GRIT 46	DYNA GRIT 80	MIDLITE GRIT 180	PROLENE	PROLITE	UNION MIX
Běžné čištění:						
Beton						
Terakotová podlaha						
Keramické dlaždice/lomový kámen						
Mramor						
Dlaždice z PVC						
Gumová dlaždicová podlahovina						

Montáž stěrky

- Namontujte stěrku (30) a pomocí koleček pro ruční nastavení (34) ji upevněte. Potom ke stěrce připojte hadici vysavače (31).
- Pomocí otočného knoflíku (35) upravte stěrku tak, aby se zadní listy (18) celou délkou dotýkaly podlahy a aby byl přední list nepatrně zvednutý od podlahy.

Plnění nádržky na roztok/čistou vodu



POZNÁMKA

Pokud je stroj vybaven (volitelným) systémem EcoFlex™, nalijte do nádrže čistou vodu, jinak vlijte roztok.



UPOZORNĚNÍ!

Používejte pouze méně pěnlivé a nehořlavé tekuté čisticí prostředky určené pro použití v automatickém stroji na drhnutí.



VAROVÁNÍ!

Když používáte přípravky na čištění podlah, dodržujte pokyny na obalu těchto saponátů. Pro práci s přípravky na podlahy používejte vhodné rukavice a ochranu.

- Otevřete zátku (23).
- (Pro stroj bez systému EcoFlex™)**
Do nádržky (22) nalejte pomocí odnímací plnicí hadice roztok vhodný pro daný typ vykonávané práce. Nenaplňujte nádrž (22) úplně, nechte pár centimetrů od okraje zátky (23) volných. Vždy postupujte podle pokynů týkajících se roztoku na štítku nádoby s chemikálií, kterou jste k vytváření roztoku použili. Teplota roztoku nesmí být vyšší než 40 °C.
- (Pro stroj se systémem EcoFlex™)**
Naplněte nádrž (22) čistou vodou s pomocí odnímací plnicí hadice. Nenaplňujte nádrž (22) úplně, nechte pár centimetrů od okraje zátky (23) volných. Teplota vody nesmí být vyšší než 40 °C.

Plnění nádrže čisticího

(Pro stroj se systémem EcoFlex™)

- Otevřete kryt (20) a zkontrolujte, zda je nádrž na vratnou vodu prázdná (19), pokud není, vypusťte ji pomocí odvodňovací hadice (24).
- Uzavřete kryt (20).
- Opatrně zvedněte soustavu nádrže (44).
- Otevřete zátku nádrže na saponát (42).
- Naplňte nádrž čisticím vhodným pro práci, kterou chcete provádět (vysoce koncentrovaná čisticí). Nenaplňujte nádrž na čisticí úplně, nechte pár centimetrů od okraje volných.



POZNÁMKA

Je-li nádrž na saponát prázdná (v případě nového systému, systému vyprázdněného z důvodu čištění a podobně), může být pro rychlé naplnění vhodné vyprázdnit jednou či vícekrát systém EcoFlex™, aby se hadice rychle naplnila (viz postup uvedený v kapitole pro údržbu).

Nastavení polohy řidiče

- Upravte výšku volantu (1) pomocí páky (2) a výšku opěrky paty (5) pro dosažení pohodlné polohy.

SPUŠTĚNÍ A ZASTAVENÍ STROJE

Spuštění stroje

1. Stroj připravte podle popisu v předchozím odstavci.
2. Otočte klíčem zapalování (58) do polohy „I“ bez sešlapování plynového pedálu (4). Zkontrolujte, zda se rozsvítí zelené výstražné světlo (62).
Když se rozsvítí žluté nebo červené kontrolní světlo, klíč zapalování (58) dejte do polohy „0“ a dobijte baterie (viz postup v kapitole pro údržbu).
3. Jeďte s vozem na pracovní pozici, udržujte ruce na volantu a sešlapujte pedál (4).
Rychlost jízdy lze nastavit od nuly na maximální rychlost zvýšením tlaku na pedál (4).
4. Jízdu vpřed/vzad zvolíte příslušnou pákou (51), která se nachází vpravo od volantu.



POZNÁMKA

Sedadlo řidiče (17) je vybaveno bezpečnostním snímačem, který umožňuje jet se strojem pomocí sešlapování pedálu (4), pouze je-li řidič na sedadle.



POZNÁMKA

Stroj je vybaven bezpečnostním systémem proti prokluzování (bliká kontrolka (72)), který sníží rychlost v zatáčkách a při bočním náklonu stroje bez ohledu na tlak na pedál.

V tomto případě snížení rychlosti v zatáčkách není závada, ale vlastnost zlepšující stabilitu a bezpečnost stroje za všech podmínek.

5. Sklopte kartáč/desku držáku podložky a stěrku pomocí spínače (67).
6. Podle typu vykonávaného čištění stlačte, je-li to potřeba, ovládací spínače průtoku vody (59 a 60).
7. Zahajte čisticí práce otočením volantu (1) a přesunutím stroje dopředu pomocí pedálu (4).



POZNÁMKA

Stroj je vybaven bezpečnostním systémem, který zapne kartáče a systém vysávání pouze tehdy, když je stroj v pohybu.

Zastavení stroje

8. Uvolněte pedál (4).
9. Není nezbytné blokovat stroj během zastavování nebo parkování, protože elektromagnetická brzda na kole se automaticky spustí, když není sešlápnut pedál pro jízdu.
10. Zvedněte kartáč/desku držáku podložky a stěrku pomocí spínače (67).

PROVOZ STROJE (DRHNUTÍ/SUŠENÍ)

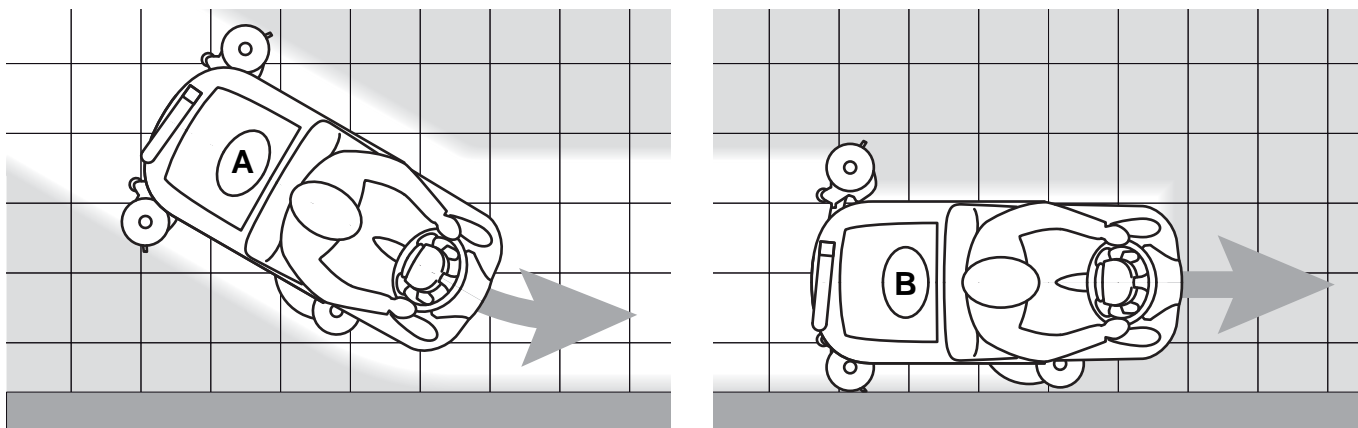
1. Stroj spustíte podle popisu v předchozím odstavci.
2. Podle potřeby nastavte množství roztoku stisknutím spínačů (59 a 60).
3. Podle potřeby zapněte funkci vypnutí zvuku stiskem spínače (55).

**POZNÁMKA**

Doporučujeme používat funkci tlumení pouze na hladkých podlahách bez spojů.

**POZNÁMKA**

Pro správné drhnutí/sušení podlahy u stěny doporučuje společnost Nilfisk jet podél stěny pravou stranou stroje dle ilustrace na obrázku 3.



Obrázek číslo 3

P100364

Nastavení stěrky

1. Podle potřeby zastavte stroj a upravte rovnováhu stěrky kolečkem (35) tak, aby se zadní list - po celé délce - dotýkal podlahy.

Nastavení koncentrace saponátu v roztoku

(Pro stroj se systémem EcoFlex™)

Systém použitý pro mísení saponátu s vodou lze aktivovat stiskem spínače kontroly proudění saponátu (A, Obr. 4): když kontrolka (B) je zapnutá, saponát je přidáván do vody na mytí.

Na displeji (C) se zobrazuje míra koncentrace saponátu v roztoku podle tabulky na obrázku 5.

Abyste změnili skutečnou koncentraci saponátu, postupujte takto:

1. Vypněte spínač ovládání proudění saponátu (A) (kontrolka (B) musí být vypnutá).
2. Stlačte a podržte ovládací spínač proudu saponátu (A), dokud nezačne blikat kontrolka (B).
3. Uvolněte spínač (A). Znovu ho stiskněte na krátkou dobu, aby se přešlo na další hodnotu uvedenou na displeji (C) podle tabulky na obrázku 4; tento postup opakujte, dokud nedosáhnete požadované nastavení.
4. Počkejte, až kontrolka (B) přestane blikat: nová hladina je nyní nastavena.

**POZNÁMKA**

Nastavená hodnota procenta saponátu je uložena v paměti i tehdy, když je stroj vypnutý.

Funkce EcoFlex™

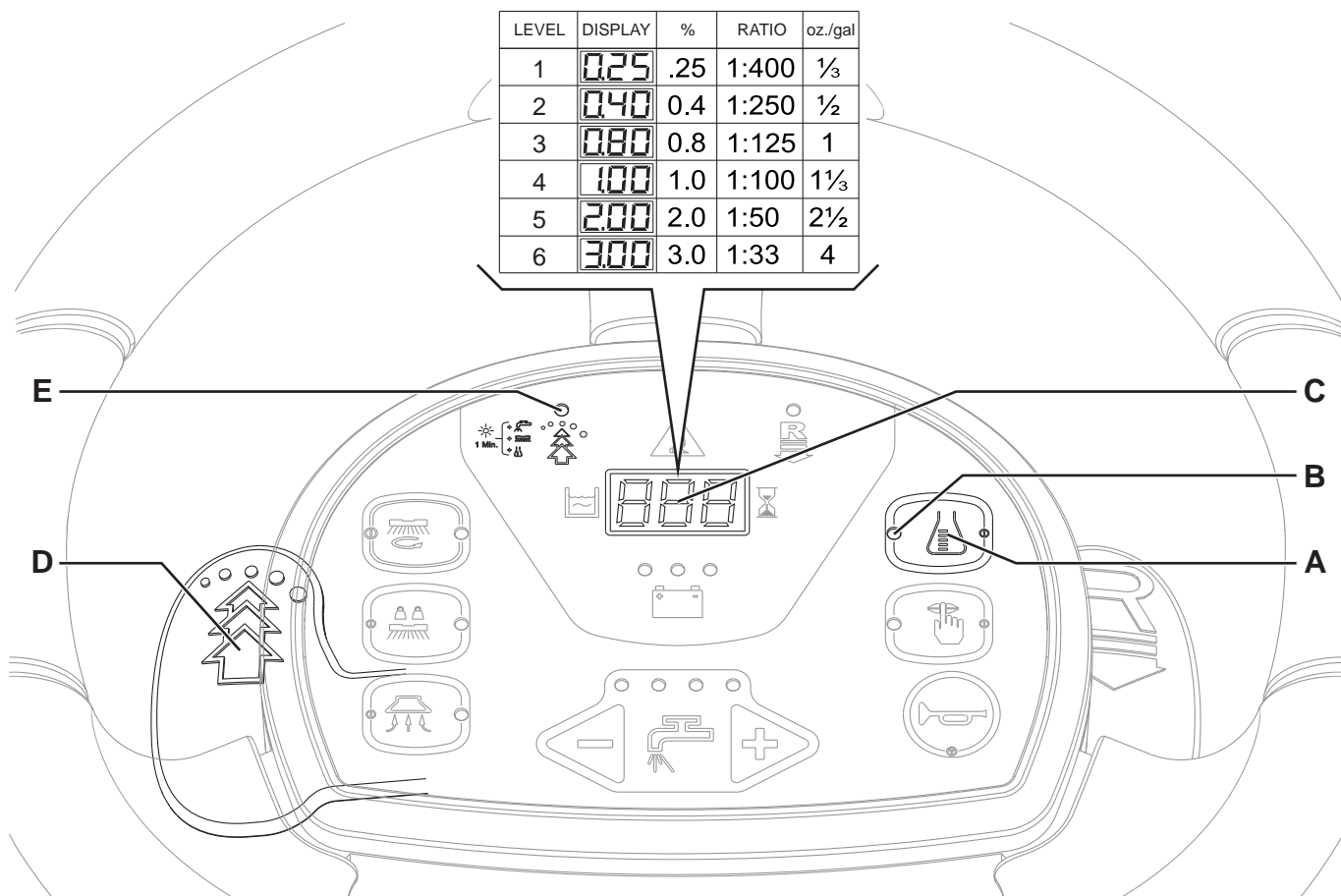
Zvedněte páku EcoFlex™ (D, Obr. 4), kdykoli požadujete vyšší výkon mytí.

Při zvedání páky (D) (bliká kontrolka (E)) se zvýší průtok roztoku, aktivuje se funkce dalšího tlaku a (u zařízení se systémem EcoFlex™) zvýší se koncentrace saponátu v roztoku (navíc, pokud není aktivována funkce míchání saponátu, aktivuje se automaticky).

Původní nastavení obnovíte opakovaným zvednutím páčky (D) (kontrolka (E) svítí).

**POZNÁMKA**

Pokud páku (D) znovu nezvednete, původní nastavení se automaticky obnoví po 60 sekundách.



Obrázek číslo 4

P100365N

Zapnutí funkce přidavného tlaku kartáče/držáku kotouče (jen pro BR 652 / BR 752)

1. Když je podlaha značně znečištěná a nedá se dobře čistit, stlačením spínače (65) se může zapnout funkce přidavného tlaku na kartáč/držák kotouče.
2. Chcete-li přejít zpět do režimu čištění při normálním tlaku, stiskněte znovu tlačítko (65).
Spínač (65) je povolen pouze tehdy, když je plošina (10) sklopená a kontrolka (68) spínače (67) svítí.

**UPOZORNĚNÍ!**

V případě přetížení motoru kartáče/držáku kotouče způsobeného přítomností cizích těles, která zabrání otáčení, nebo prací na příliš hrubé podlaze či použitím příliš hrubého kartáče zastaví bezpečnostní systém přibližně po minutě při neustálém přetížení otáčení kartáčů.

Přetížení bude signalizovat současně blikání tří výstražných světel baterie (62).

Dojde-li k přetížení při zapnutí funkce zvýšení tlaku, sníží systém automaticky tlak kartáčů vypnutím funkce zvýšení tlaku. Bude-li motor stále přetížen, zastaví se kartáče.

Pro opětovné spuštění po zastavení kartáčů/držáku podložek vlivem přetížení zastavte stroj otočením klíčku zapalování (58) do pozice „0“. Zapněte stroj otočením klíče zapalování (58) do polohy „I“.

Vybíjení baterie během provozu

1. Pokud svítí zelené výstražné světlo (62), umožňují baterie normální provoz stroje.
Když zhasne zelené výstražné světlo a rozsvítí se nejprve žluté výstražné světlo a pak červené výstražné světlo, je nutno dobít baterie.
 - Rozsvítí-li se žluté výstražné světlo, bude zbývající funkční nezávislost stroje vyčerpána po několika minutách (v závislosti na charakteristice baterie).
 - Rozsvítí-li se červené výstražné světlo, je funkční nezávislost provozu stroje vyčerpána. Po pár sekundách se kartáče/držáky podložek automaticky zastaví a plošina se automaticky zvedne. Funkční jsou jen vysávací a pohonná soustava, aby ale jen vysušily vlhkou podlahu a pro přesunutí stroje do oblasti pro nabíjení.

**UPOZORNĚNÍ!**

Pokud jsou baterie vybité, stroj nepoužívejte. Vyhnete se tak poškození baterií a snížení jejich životnosti.

**POZNÁMKA**

Pokud systém pohonu neumožňuje přesunutí stroje, naleznete informace v odstavci Tlačení/tažení stroje.

VYPRÁZDNĚNÍ NÁDRŽE

Automatický systém uzavření plováku (27) zastaví po úplném naplnění nádrže na obnovení vody (19) systém vysavače.

Vypnutí systému vysavače bude signalizovat náhlé zvýšení frekvence hluku motoru odsavače, podlaha se nevysuší.

**UPOZORNĚNÍ!**

Pokud se odsávací systém nečekaně vypne (například když se aktivuje plovák z důvodu prudkého pohybu stroje), provoz lze obnovit: vypnutím odsávacího systému tak, že stlačíte spínač (63), potom otevřete kryt (20) a zkontrolujete, zda se plovák uvnitř mřížky (27) nedotýká hladiny vody. Potom kryt znovu zavřete (20) a odsávací systém zapnete stiskem spínače (63).

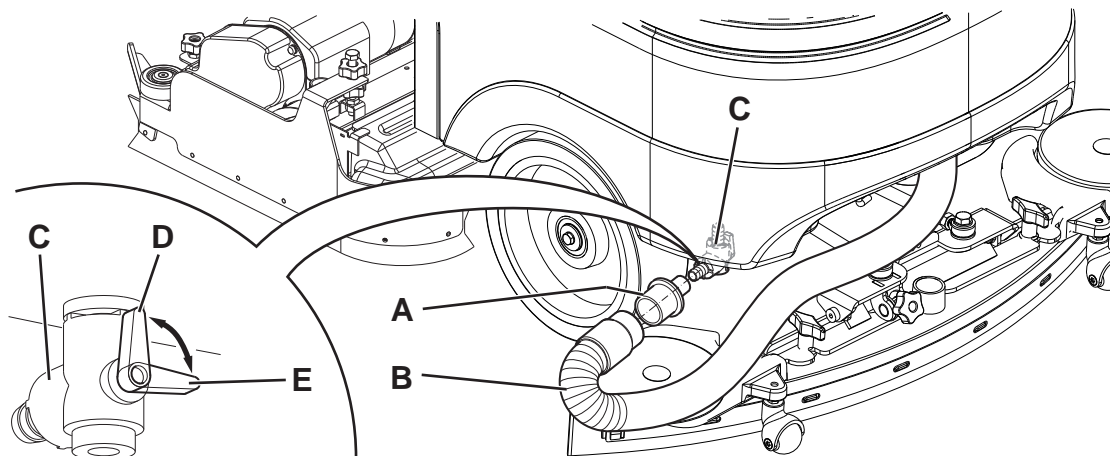
Po naplnění nádrže na obnovení vody (19) vyprázdněte následujícím způsobem.

Vyprázdnění nádrže na obnovení vody

1. Uvolněním pedálu (4) stroj zastavte.
2. Zvedněte kartáč/desku držáku podložky a stěrku pomocí spínače (67).
3. Zatláčením přesuňte stroj do stanoveného místa likvidace.
4. Pomocí hadice (24) vyprázdněte nádrž na obnovení vody.
5. Demontujte nádobu s mřížkou pro sběr odpadu (26), vyprázdněte a vyčistěte ji čistou vodou. Pak ji nainstalujte na sací hadici v nádrži.
6. Po skončení práce vypláchněte nádrž čistou vodou.

Vyprazdňování nádrže roztoku/na čistou vodu

7. Provedte kroky 1 až 3.
8. Demontujte adaptér (45) z krytu uvnitř prostoru pro baterie.
9. Nainstalujte adaptér (A, Obr. 5) na podtlakovou hadici stěrky (B), pak jej upevněte na výpustný kohout (C).
10. Otočte klíč zapalování (58) do polohy „I“ a zapněte systém vysávání spínačem (63).
11. Otevřete výpustný kohout (C) k vypuštění nádrže (22).
Kohout (C) je otevřený, když je v poloze (D). V poloze (E) je uzavřený.
12. Pak vypněte systém sání a vypusťte nádrž pro obnovu (19) s hadicí (24).
13. Po skončení postupu uzavřete výpustný kohout (C), vyjměte adaptér (A) a nainstalujte podtlakovou hadici (B) na stěrku (30).



Obrázek číslo 5

P100366

Vyprazdňování kontejneru na odpad válcovitých kartáčů (jen pro plošinu válcovitých kartáčů)

14. Stroj zastavte.
15. Spusťte plošinu válcového kartáče a sejměte nádobu na odpad (F, Obr. 2).
16. Vyprázdněte a vymyjte kontejner na odpad (F), pak ho znovu namontujte na příslušný podstavec.

PO POUŽITÍ STROJE

Po skončení práce - před opuštěním stroje:

1. Sejměte kartáče/držáky podložek podle instrukcí v příslušném odstavci.
2. Vyprázdněte nádrže (19 a 22) podle popisu v předchozím odstavci.
3. Sejměte stěrku (30) a vyčistěte ji horkou vodou. Otevřete kryt nádrže na obnovu (20) a zavěste stěrku na nádrž pro obnovu pomocí příslušného háku (15).
4. Provedte každodenní údržbové práce (viz kapitola Údržba).
5. Stroj uložte na čisté a suché místo a zvedněte nebo sejměte kartáč/podložku a stěrku.

TLAČENÍ/TAŽENÍ STROJE

Pro snadné odtlačení/odtažení stroje, pokud nelze použít systém pohonu (například pokud chybí baterie, při vybité baterie, atd.) uvolněte elektromagnetickou brzdou přitažením páky (7) a jejím zajištěním pomocí podložky.

Když je postup skončený, vyjměte podložku zpod páky (7) pro opětovnou aktivaci elektromagnetické brzdy.

**VAROVÁNÍ!**

Pokud páku (7) neuvolníte po odtlačení/odtažení stroje, uvolní se elektromagnetická brzda.

**VAROVÁNÍ!**

Nestartujte stroj, pokud je uvolněna elektromagnetická brzda.

Z bezpečnostních důvodů doporučujeme uvolnit elektromagnetickou brzdou pouze pro čas nutný k ručnímu přesunutí stroje.

DLOUHÁ NEČINNOST STROJE

1. Pokud stroj nebude v provozu po dobu více než 30 dní, postupujte následovně:
2. Provedte kroky popsané v odstavci Po použití stroje.
3. Před odpojením červeného konektoru baterie (9) postupujte následovně:
 - Otevřete kryt (20) a zátku (23), pak zkontrolujte, zda jsou nádrže (19 a 22) prázdné, jinak je vyprázdněte.
 - Udržujte sestavu nádrže na obnovu (19) zvednutou pomocí podpěry (25).

PRVNÍ POUŽITÍ

Po prvním použití (prvních 8 hodinách) je nutné zkontrolovat dostatečné utažení upevněných a připojených částí stroje. Zkontrolujte celistvost a případný únik kapalin u viditelných částí.

ÚDRŽBA

Životnost stroje a jeho maximální provozní bezpečnost jsou zaručeny jedině při správné a pravidelné údržbě.

Popis plánované údržby naleznete v následující tabulce. Zobrazené intervaly údržby se mohou měnit v závislosti na pracovních podmínkách a musí je definovat osoba odpovědná za údržbu.

**VAROVÁNÍ!**

Činnosti je nutné provádět pouze při vypnutém stroji a s odpojenými bateriemi.

Dále si pečlivě přečtěte instrukce v kapitole Bezpečnost.

Veškerou plánovanou i mimořádnou údržbu musí provádět zkušení kvalifikovaní pracovníci nebo autorizované Servisní Středisko. Tento návod popisuje pouze jednodušší a nejběžnější postupy údržby.

**POZNÁMKA**

Další postupy údržby obsažené v tabulce plánované údržby naleznete v Návodu k Oprávám, který je k dispozici ve všech Servisních Střediscích.

TABULKA PLÁNOVANÉ ÚDRŽBY

Postup	Denně, po použití stroje	Jednou za týden	Jednou za 6 měsíců	Jednou za rok
Nabíjení baterie				
Čištění stěrky				
Čištění kartáče/kotouče				
Čištění nádrže, mřížky na sběr nečistot a odsávací mřížky s plovákem a kontrola těsnění krytu				
Čištění a vypouštění systému EcoFlex™ (volitelný)				
Kontrola a výměna listu stěrky				
Kontrola boční zástěry (jen pro BR 752C)				
Čištění filtru roztoku				
Čištění filtru motoru sací soustavy				
Kontrola hladiny kapaliny (WET) baterie				
Kontrola dotažení šroubů a matic			(1)	
Kontrola a nastavení hnacích řemenů mezi motory a válcovými kartáči (pouze pro BR 752C)			(2)	
Kontrola účinnosti elektromagnetické brzdy			(2)	
Kontrola nebo výměna uhlíkových kartáčů motoru kartáče/podložek				(2)
Kontrola nebo výměna karbonového kartáče motoru vysávací soustavy				(2)
Kontrola nebo výměna uhlíkového kartáče motoru pohonné soustavy				(2)

(1) A po prvních 8 hodinách práce.

(2) Tato údržbová operace musí být provedena autorizovaným servisním střediskem Nilfisk.

KONTROLA PROVOZNÍCH HODIN STROJE

- Vložte klíč zapalování (58) a dejte ho do polohy „I“.
- Při prvních 2 sekundách provozu stroje se na displeji (71) zobrazuje celkový počet provozních hodin (čištění/sušení) stroje. Klíč zapalování (58) dejte do polohy „0“.

ČIŠTĚNÍ STĚRKY



POZNÁMKA

Chcete-li dosáhnout kvalitního sušení, musí být stěrka čistá a její listy musí být v dobrém stavu.



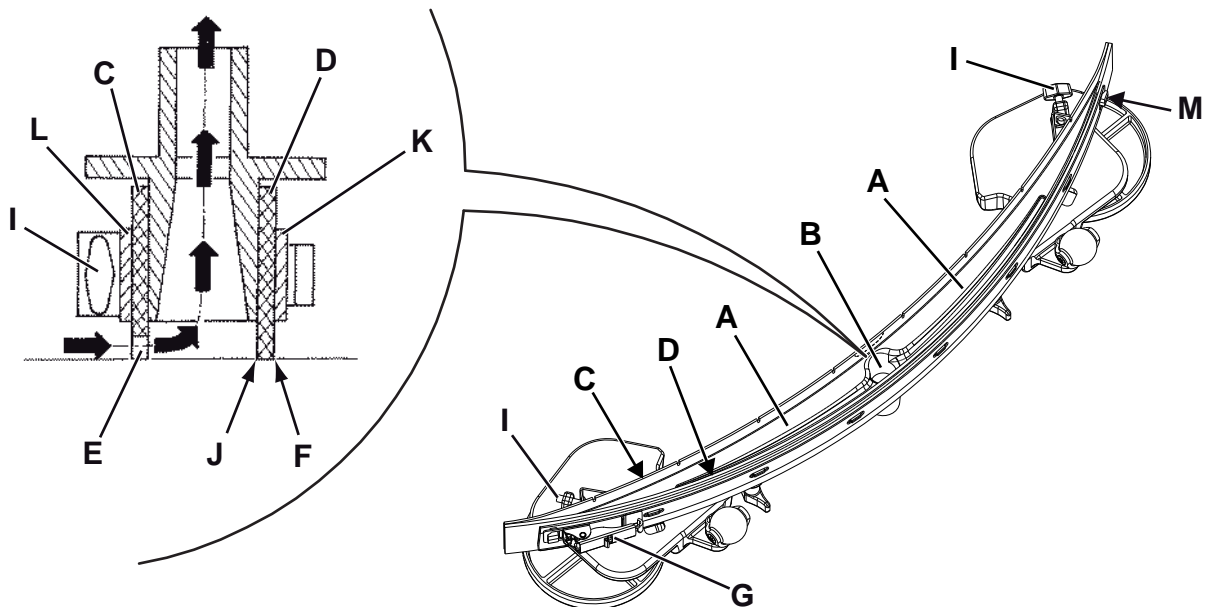
UPOZORNĚNÍ!

Při čištění stěrky doporučujeme používat ochranné rukavice, protože na stěrce může být zachycen odpad s ostrými hranami.

1. Strojem přejeďte na rovnou zem.
2. Vložte klíč zapalování (58) a dejte ho do polohy „I“.
3. Stlačením spínače (63) spusťte stěrku (30).
4. Klíč zapalování (58) dejte do polohy „0“.
5. Od stěrky odpojte hadici vysavače (31).
6. Uvolněte ruční kolečka (34) a sejměte stěrku (30).
7. Umyjte a vyčistěte stěrku. Zejména odstraňte nečistotu a odpad z prostorů (A, Obr. 6) a otvoru (B). Zkontrolujte, že je přední i zadní list (C a D) neporušený a nevykazuje známky pořezání ani potrhání. V opačném případě je vyměňte.
8. Montáž provádějte podle kroků pro demontáž, ale v opačném pořadí.

KONTROLA A VÝMĚNA LISTU STĚRKY

1. Vyčistěte stěrku (Obr. 6) podle popisu v předchozím odstavci.
 2. Zkontrolujte, že je okraj (E) předního listu (C) a že je okraj (F) zadního listu (D) po celé délce položen ve stejné úrovni. V opačném případě upravte jejich výšku podle následujícího postupu:
 - Vyjměte spojovací tyč (G) a odpojte úchytku (M) pro úpravu zadního listu (D); pak zapojte úchytku a nainstalujte spojovací tyč.
 - Uvolněte ruční kolečka (I) a nastavte přední pás (C), potom napněte ruční kolečka.
 3. Zkontrolujte stav předního (C) a zadního listu (D), sledujte trhliny a zářezy; podle potřeby je vyměňte dle níže uvedeného postupu. Zkontrolujte, zda není přední hrana (J) zadního listu opotřebovaná. V opačném případě list otočte a zaměňte tak opotřebovanou hranu za neporušenou. Pokud jsou ostatní hrany také opotřebované, vyměňte list podle následujícího postupu:
 - Vyjměte spojovací tyč (G), uvolněte úchytku (M) a sejměte zadržovací pás (K), potom vyměňte/převraťte zadní list (D).
 - Montáž listu provádějte podle kroků pro demontáž, ale v opačném pořadí.
 - Odšroubujte křídlové matice (L) a sejměte zadržovací pás (L), pak vyměňte přední list (C).
 - Montáž listu provádějte podle kroků pro demontáž, ale v opačném pořadí.
- Po výměně (nebo otočení) listu nastavte výšku listů podle předchozího kroku.
4. Ke stěrce připojte hadici vysavače (31).
 5. Znovu namontujte stěrku (30) a zašroubujte ruční kolečka (34).
 6. V případě nutnosti nastavte pomocí ručního kolečka výšku pásu (35).



Obrázek číslo 6

P100367

ČIŠTĚNÍ KARTÁČE/VÁLCOVITÉHO KARTÁČE



UPOZORNĚNÍ!

Při čištění kartáčů doporučujeme používat ochranné rukavice, protože na stěrce může být zachycen odpad s ostrými hranami.

1. Vyjměte kartáče/kotouče ze stroje podle popisu v kapitole Používání.
2. Kartáče vyčistěte a umyjte vodou a čisticím.
3. Zkontrolujte, zda nejsou štětiny kartáče porušené nebo opotřebené. V případě potřeby kartáč vyměňte.

ČIŠTĚNÍ NÁDRŽE NA OBNOVU

1. Zatláčením přesuňte stroj do stanoveného místa likvidace.
2. Klíč zapalování (58) dejte do polohy „0“.
3. Otevřete kryt (20).
4. Vyčistěte a umyjte čistou vodou kryt (20) a nádrž (19).
Vypusťte vodu v nádrži pomocí hadice (24).
5. Vyčistěte mřížku sání (27), uvolněte úchytky (A, Obr. 7), otevřete mřížku (B) a obnovte plovák (C), pak opatrně vyčistěte a nainstalujte zpět.
6. Vyčistěte nádobu s mřížkou na zachycování nečistot (26), sejměte nádobu (G), sejměte kryt (H), pak opatrně vyčistěte a nainstalujte zpět hadici vysávání.
7. Zkontrolujte, že je těsnění krytu nádrže (D) neporušené.

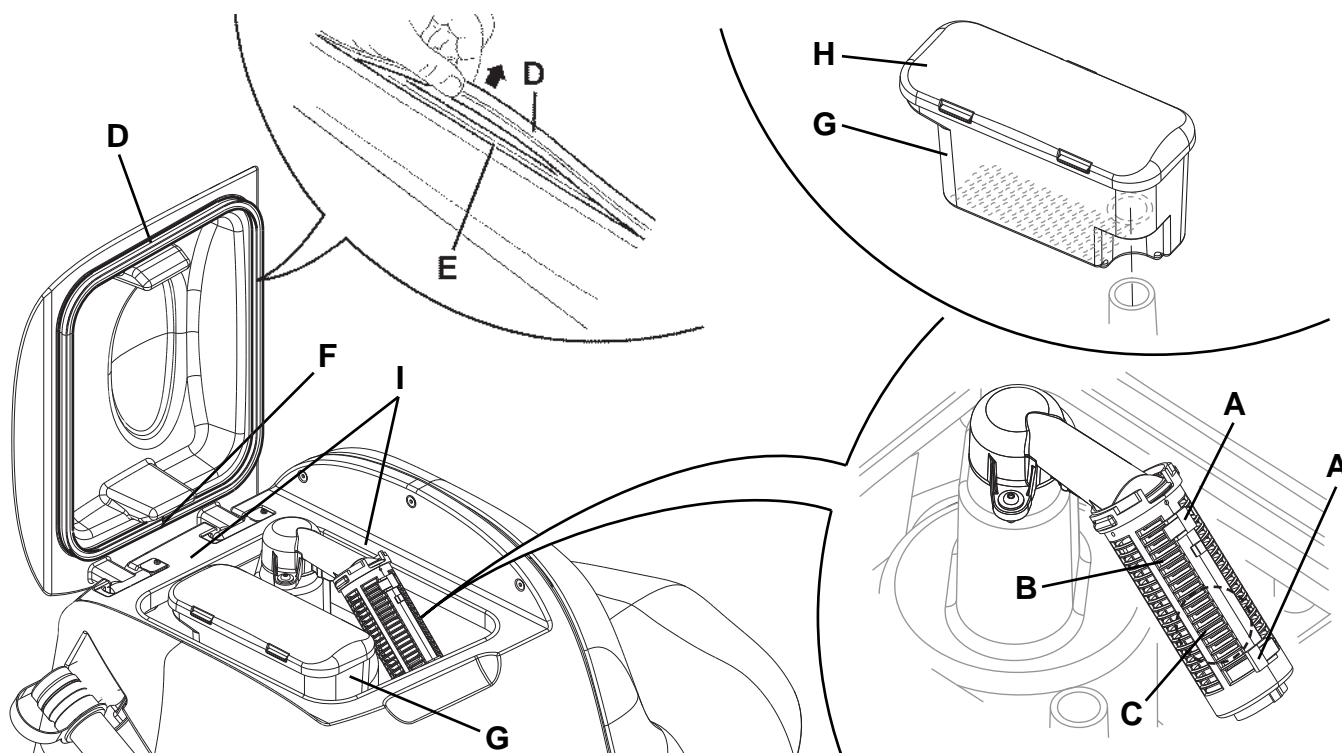


POZNÁMKA

Těsnění (D) vytváří v nádrži vakuum sloužící k vysávání vody pro opětovné použití.

V případě potřeby můžete těsnění (D) po jeho vyjmutí z pouzdra (E) vyměnit. Při montáži nového těsnění namontujte příslušný spoj (F) do dolní části, jak je znázorněno na obrázku.

7. Zkontrolujte, že je usazovací povrch (I) těsnění (D) neporušený, čistý a vhodný pro utěsnění.
8. Uzavřete kryt (20).



Obrázek číslo 7

P100368

KONTROLA A VÝMĚNA BOČNÍ ZÁSTĚRY (POUZE PRO BR 752C)

Kontrola

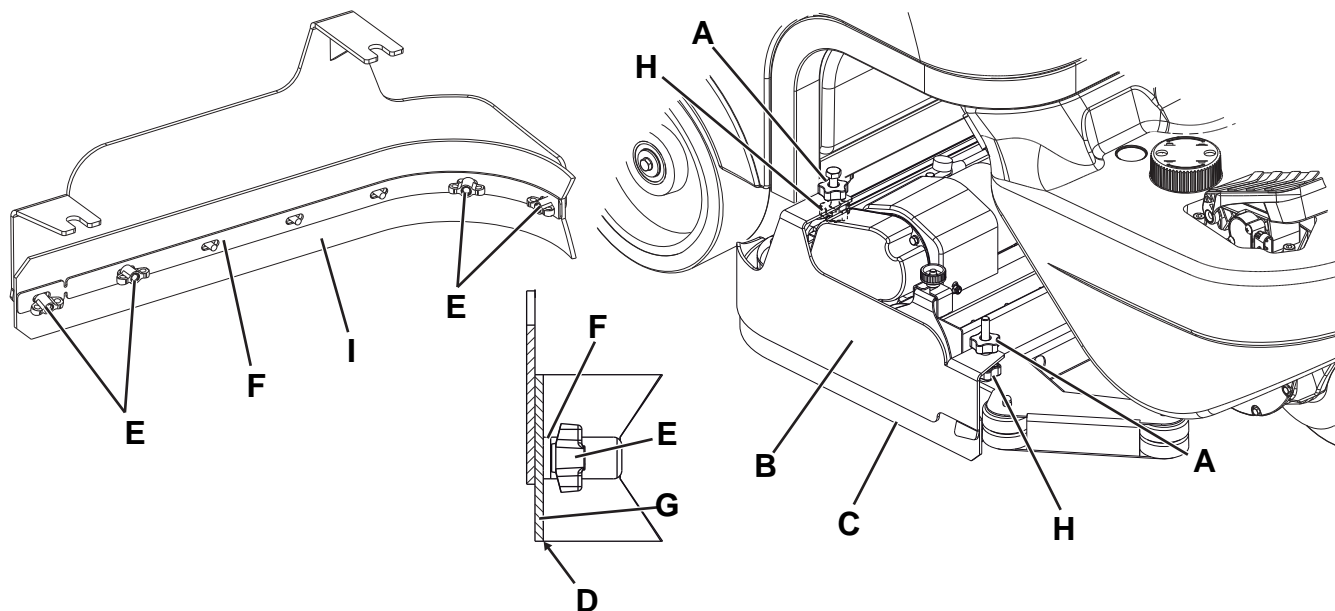
1. Strojem přejeďte na rovnou zem.
2. Klíč zapalování (58) dejte do polohy „0“.
3. Na obou stranách stroje povolte tlačítko (A) a sejměte sestavy boční zástěry (B).
4. Umyjte a vyčistěte zástěru.
5. Zkontrolujte, zda spodní okraj zástěry (C):
 - leží na stejné úrovni po celé své délce;
 - musí být celistvý a bez řezů a trhlin;
 - má vnitřní roh (D), který není opotřebován;
 Jinak otočte nebo vyměňte zástěru následujícím postupem.

Převrácení nebo výměna

6. Sejměte křídlové matice (E), pak sejměte pojistný pásek (F).
7. Sejměte list zástěry (G), a pokud je to možné, otočte list tak, abyste vyměnili spodní vnitřní roh (D) za celistvý. Pokud je druhý roh také opotřebovaný, vyměňte list.

Montáž a nastavení výšky

8. Sestavte listy (G) a sestavu zástěry (B) v opačném pořadí oproti demontáži.
9. Nastartujte stroj a sklopte plošinu válcového kartáče (28), pak zkontrolujte, zda listy boční zástěry (G):
 - lehce se dotýkají podlahy;
 - stírají roztok.
10. Podle potřeby zastavte stroj a upravte výšku zástěry tak, že povolíte tlačítko (A) a otočíte tlačítky (H).
11. Po nastavení utáhněte tlačítko (A).



Obrázek číslo 8

P100369

ČIŠTĚNÍ FILTRU MOTORU SACÍ SOUSTAVY

1. Strojem přejedte na rovnou zem.
2. Klíč zapalování (58) dejte do polohy „0“.
3. Otevřete kryt (20) a zkontrolujte, zda je nádrž na vratnou vodu prázdná (19), pokud není, vypusťte ji pomocí odvodňovací hadice (24).
4. Uzavřete kryt (20).
5. Opatrně zvedněte soustavu nádrže (44).
6. Zkontrolujte, zda je filtr (37) čistý. Podle potřeby jej vyčistěte vodou a stlačeným vzduchem, pak jej nainstalujte.

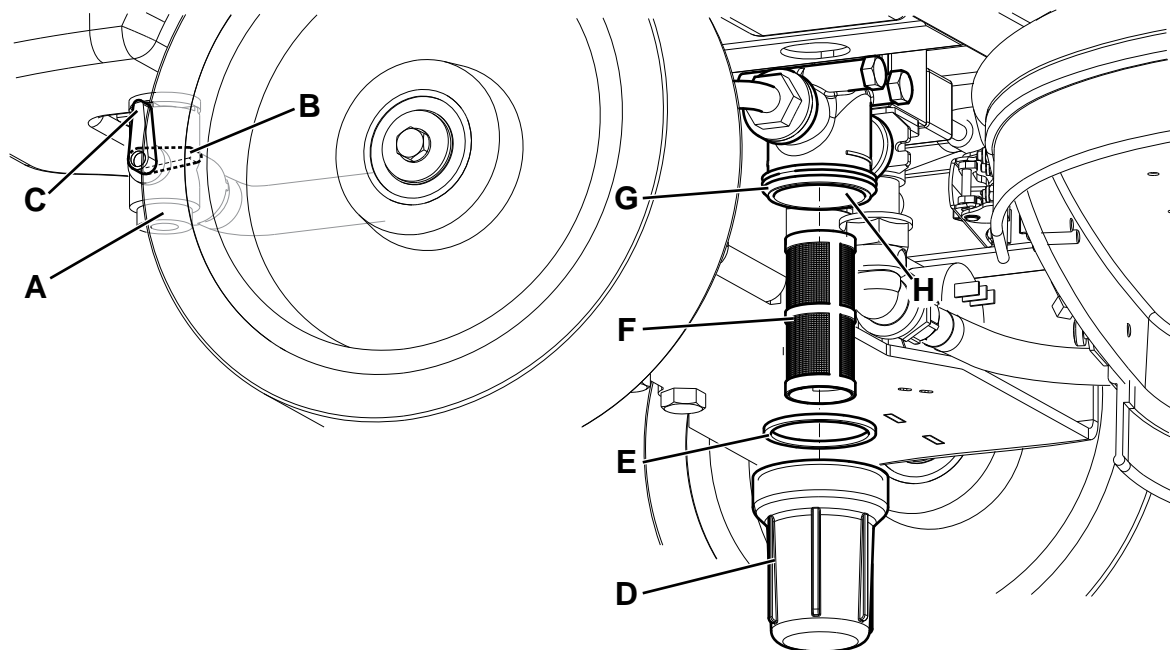
ČIŠTĚNÍ FILTRU ROZTOKU

1. Strojem přejedte na rovnou zem.
2. Klíč zapalování (58) dejte do polohy „0“.
3. Pod pravou spodní stranou stroje uzavřete kohoutek pro odvod roztoku (A, Obr. 9). Kohoutek (A) je uzavřený v poloze (B). V poloze (C) je otevřený.
4. Sejměte průhledný kryt (D), sejměte těsnění (E), pak vyjměte síto filtru (F) pod strojem před pravým zadním kolem. Vyčistěte je vodou a nasadte je na podstavec (G).

**POZNÁMKA**

Sítka filtru (F) správně namontujte do pouzdra podstavce (G).

5. Otevřete vypouštěcí kohout (A).



Obrázek číslo 9

P100370

NABÍJENÍ BATERÍÍ



POZNÁMKA

Baterie nabíjete, jakmile se rozsvítí žluté nebo červené výstražné světlo (62), nebo na konci každého pracovního cyklu.



UPOZORNĚNÍ!

Pravidelným dobíjením prodloužíte životnost baterií.



UPOZORNĚNÍ!

Pokud jsou baterie vybité, nabíjete je znovu co nejdříve, protože jinak zkrátíte jejich životnost. Nabíjení baterií zkontrolujte alespoň jednou týdně.



VAROVÁNÍ!

Při nabíjení baterie vzniká vysoce výbušný vodíkový plyn. Baterie nabíjete v dobře větraném prostředí a z dosahu otevřeného ohně.

Při nabíjení baterií nekuřte.

Při nabíjení baterie ponechte vždy soubor nádrže otevřený s příslušnou podpěrou (25).



VAROVÁNÍ!

Při nabíjení baterií pracujte velmi opatrně, může dojít k úniku kapaliny baterie. Kapalina v baterii má leptavé účinky. Dojde-li ke kontaktu s kůží nebo očima, vypláchněte zasažené části důkladně vodou a vyhledejte lékařskou pomoc.

Předběžné postupy

1. Strojem přejeďte na rovnou zem.
2. Otevřete kryt (20) a zkontrolujte, zda je nádrž prázdná (19), pokud není, vypusťte ji pomocí odvodňovací hadice (24).
3. Uzavřete kryty (20).
4. Opatrně zvedněte soustavu nádrže (44).
5. (Pouze WET baterie): Zkontrolujte hladinu elektrolytu uvnitř baterií (39). Podle potřeby odšroubujte zátky (40) a dolijte. Po doplnění správné hladiny zavřete krytky (40) a v případě potřeby očistěte horní stranu baterií.

Nabíjení baterie externí nabíječkou baterií

6. Podle Příručky k provozu externí nabíječky baterie zkontrolujte, zda je nabíječka pro baterie vhodná. Napětí nabíječky baterie by mělo být 24 V.
7. Odpojte konektor baterie (9) a připojte jej k externí nabíječce baterií.
8. Připojte nabíječku baterií do elektřiny.
9. Po dokončení nabíjení odpojte nabíječku od hlavního přívodu elektrické energie a konektoru baterie (9).
10. (Pouze WET baterie): Zkontrolujte v bateriích hladinu elektrolytu a zavřete všechny krytky (40).
11. Znovu připojte konektor baterie (9) ke stroji.
12. Opatrně spusťte soustavu nádrže (44).

Nabíjení baterie pomocí volitelné nabíječky baterií namontované ve stroji

3. Připojte elektrický konektor nabíječky baterií (41) do hlavního přívodu elektrické energie (napětí a kmitočet přívodu elektrické energie musí být kompatibilní s hodnotami nabíječky baterie na štítku s výrobním číslem stroje).



POZNÁMKA

Po připojení nabíječky baterií do elektřiny bude činnost všech funkcí stroje automaticky přerušena.

Červená kontrolka (62) svítí, když nabíječka baterií nabíjí baterie.

Žlutá kontrolka (62) svítí, když nabíječka baterií dokončuje nabíjení baterie.

4. Když se rozsvítí zelené kontrolní světlo, dobíjení baterií je skončeno.
5. Po dokončení nabíjení baterie odpojte kabel nabíječky (41) od přívodu elektřiny a omotejte jej kolem příslušného pouzdra za nabíječkou baterie.
6. Opatrně spusťte soustavu nádrže (44).
7. Stroj je nyní připraven k použití.



POZNÁMKA

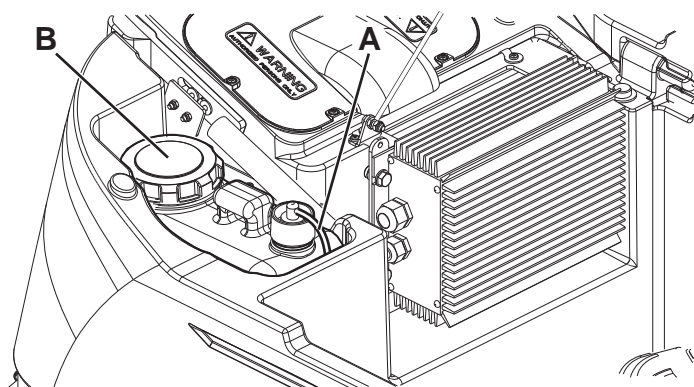
Další informace o provozu nabíječky baterií (16) naleznete v příslušném návodu.

ČIŠTĚNÍ NÁDRŽE NA ČISTIDLO

(Pro stroj se systémem EcoFlex™)

Vyčistěte nádrž na čistidlo (42) následujícím postupem:

1. Zatlačením přesuňte stroj do stanoveného místa likvidace.
2. Otevřete kryt (20) a zkontrolujte, zda je nádrž na vratnou vodu prázdná (19), pokud není, vypusťte ji pomocí odvodňovací hadice (24). Uzavřete kryt (20).
3. Opatrně zvedněte soustavu nádrže (44).
4. Odšroubujte zátku a hadici (A, Obr. 10) odpojte z nádržky (B).
5. Odstraňte nádrž.
6. Nádrž umyjte v místě určeném na vypouštění vody.
7. Nainstalujte nádrž (42) na místo podle obrázku a připojte ji k hadici (A).
8. Když je nádržka na saponát prázdná, musí se vyprázdnit i systém EcoFlex™ (viz postup v následujícím odstavci).



Obrázek číslo 10

P100371

VYPOUŠTĚNÍ SYSTÉMU ECOFLEX™

(Pro stroj se systémem EcoFlex™)

1. Vyčistěte nádrž na čistidlo podle popisu v předchozím odstavci. Následujícím postupem odstraňte saponát, který zůstal v hadicích a čerpadle.
2. Zapněte stroj otočením klíče zapalování (58) do polohy „I“.
3. Stiskněte tlačítko (53). Zkontrolujte, zda se rozsvítí kontrolka (54).
4. Současně stiskněte tlačítka (53 a 59), dokud nezačne blikat výstražné světlo (54) (přibližně po 5 sekundách).
5. Tlačítka uvolněte a počkejte, dokud kontrolka (54) nepřestane blikat a nezapne se odsávací systém.
6. Odstraňte saponát, který zůstal na podlaze.
7. Klíč zapalování (58) dejte do polohy „0“.
8. Zvedněte nádrž (19), pak zkontrolujte, zda je prázdná hadice nádrže na saponát (42), jinak proveďte znovu kroky 3 až 7.



POZNÁMKA

Cyklus vypouštění trvá přibližně 30 sekund, potom se funkce odsávání automaticky zapne, což umožní odstranění zbytků saponátu.

Cyklus vyprazdňování se může také vykonat s nádržkou saponátu (42) naplněnou vodou, což úplně vyčistí celý systém. Doporučujeme provádět tento typ vypouštění pro vyčištění systému EcoFlex™ od špíny a usazenin, pokud stroj nebyl dlouhou dobu používán/čištěn.

Cyklus vypouštění se může také provést na rychlé naplnění hadice na přívod saponátu, když je nádrž (42) plná, ale systém zůstává prázdný.

Když je to potřeba, může se cyklus vypouštění provádět opakovaně.

KONTROLA/VÝMĚNA POJISTEK



POZNÁMKA

Veškeré elektrické obvody stroje chrání automaticky resetovatelná elektronická zařízení. Bezpečnostní pojistky se aktivují pouze v případě vážného poškození.

Doporučujeme, aby pojistky vyměňovali kvalifikovaní pracovníci.

Postupujte podle servisní příručky, kterou vám poskytne každý prodejce Nilfisk.

BEZPEČNOSTNÍ FUNKCE

Stroj je vybaven následujícími bezpečnostními funkcemi.

POHOTOVOSTNÍ TLAČÍTKO

Nachází se ve snadno dostupné pozici (8). Stiskněte je pevně v případě naléhavé nutnosti zastavit všechny funkce stroje. Pro obnovení činnosti stroje zvedněte sestavu nádrže (44) a znovu zapojte konektor baterie (9).

BEZPEČNOSTNÍ SYSTÉM PROTI PROKLUZOVÁNÍ

Tento systém snižuje rychlost při zatáčení a při naklonění stroje do strany, aby nedošlo k náhlému sklouznutí, čímž se zvyšuje stabilita stroje v každé situaci.



MIKROSPÍNAČ SEDADLA ŘIDIČE

Nachází se v sedadle řidiče a neumožňuje spustit systém pohonu stroje, pokud řidič nesedí na sedadle řidiče.

ELEKTROMAGNETICKÁ BRZDA

Je zabudována do předního kola a udržuje stroj zabrzděný, když je stroj vypnutý nebo zastavený.

ŘEŠENÍ PROBLÉMŮ

PROBLÉM	MOŽNÁ PŘÍČINA	ŘEŠENÍ
Elektromotory nefungují. Nerozsvítilo se žádné výstražné světlo.	Konektor baterie je odpojený.	Zapojte jej.
	Akumulátory jsou zcela vybité.	Nabijte baterie.
Stroj se nepohybuje a na displeji (71) se zobrazuje kód chyby: 	Stroj je vypnutý pomocí klíče zapalování a držením stlačeného pedálu.	Uvolněte plynový pedál. Pokud problém přetrvává, kontaktujte autorizované servisní středisko.
Při spuštění stroje začne blikat kontrolka (68) spínače (67) a kartáče nefungují.	Stroj byl vypnut bez toho, že by došlo ke zvednutí plošiny kartáče.	Počkejte, až se plošina zvedne, než znovu kartáče aktivujete spínačem.
Kartáč nefunguje, bliká červené výstražné světlo.	Akumulátory jsou zcela vybité.	Nabijte baterie.
3 výstražná světla (62) blikají současně.	Motory kartáče jsou přetížené.	Použijte jemnější kartáče a/nebo nezapínejte funkci zvýšení tlaku.
	Cizí předměty (zamotané nitě, atd.) brání otáčení kartáčů.	Vyčistěte náboje kartáče.
Na displeji (71) se zobrazuje kód chyby jako:  kde „00“ nahrazuje kód odlišný od „t4“.	Systém elektronické kontroly stroje je v poloze alarmu.	Vypněte a znovu zapněte stroj. Pokud problém přetrvává, kontaktujte autorizované servisní středisko.
Vysávání špinavé vody je nedostatečné.	Nádrž na vratnou vodu je plná.	Vyprázdněte nádrž.
	Odsávací mřížka je zanesená nebo plovák se zavírá.	Vyčistěte mřížku sání.
	Nádoba s mřížkou pro zachycování nečistot je zanesená.	Vyčistěte.
	Hadice je odpojená od stěrky.	Zapojte jej.
	Stěrka je znečištěná nebo pásy stěrky jsou opotřebované nebo poškozené.	Vyčistěte stěrku nebo převratte/vyměňte listy.
	Kryt nádrže není správně uzavřen, nebo je poškozeno těsnění.	Zavřete kryt správně nebo vyčistěte/vyměňte těsnění.
Průtok roztoku je nedostatečný.	Nádrž na roztok je prázdná.	Naplňte.
	Filtr roztoku je znečištěný.	Očistěte filter.
	Znečištěná/zanesená nádrž systému EcoFlex™ (volitelný).	Vypusťte.
Stěrka zanechává na podlaze stopy.	Pod pásy stěrky jsou drobné úlomky.	Odstraňte úlomky.
	Pásy stěrky jsou opotřebované, zanesené nebo roztrhnuté.	Přetočte nebo vyměňte listy.
	Stěrka není vyrovnaná s ručním kolem.	Upravte stěrku.



POZNÁMKA

Pokud je stroj vybaven nabíječkou baterií, nemůže bez nabíječky pracovat. V případě selhání nabíječky baterií se obraťte na autorizované Servisní Středisko.

Další informace získáte v servisních střediscích Nilfisk.

LIKVIDACE

Stroj nechte zlikvidovat specializovanou firmou.

Před zlikvidováním stroje vyjměte a oddělte následující materiály (je třeba je zlikvidovat náležitě v souladu s platnými zákony):

- Baterie
- Kartáče
- Plastické hadice a součástky
- Elektrické a elektronické součástky (*)

(*) Kontaktujte nejbližší servisní středisko společnosti Nilfisk, obzvlášť, když se vyřazují elektrické a elektronické komponenty.

TARTALOMJEGYZÉK

BEVEZETÉS	2
A KÉZIKÖNYV CÉLJA ÉS TARTALMA	2
CÉLCSOPORT	2
A KÉZIKÖNYV TÁROLÁSA	2
KONFORMITÁSI NYILATKOZAT	2
AZONOSÍTÓ ADATOK	2
TOVÁBBI HIVATKOZÁSI KÉZIKÖNYVEK	2
PÓTALKATRÉSZEK ÉS KARBANTARTÁS	2
MÓDOSÍTÁSOK ÉS FEJLESZTÉSEK	3
MŰKÖDÉSI KAPACITÁS	3
EGYEZMÉNYEK	3
KICSOMAGOLÁS/SZÁLLÍTÁS	3
BIZTONSÁG	3
SZIMBÓLUMOK	3
ÁLTALÁNOS UTASÍTÁSOK	4
KÉSZÜLÉK LEÍRÁS	6
A GÉP FELÉPÍTÉSE	6
KORMÁNYKERÉK ÉS VEZÉRLŐPANEL	8
KIEGÉSZÍTŐK/OPCIÓK	9
MŰSZAKI ADATOK	9
KAPCSOLÁSI RAJZ	10
HASZNÁLAT	12
AKKUMULÁTOR ELLENŐRZÉSE/BEÁLLÍTÁSA ÚJ KÉSZÜLÉKEN	12
AKKUMULÁTORTELEPÍTÉS ÉS AKKUMULÁTORTÍPUS BEÁLLÍTÁS (WET VAGY GEL/AGM)	13
BEINDÍTÁS ELŐTT	14
GÉP INDÍTÁS ÉS LEÁLLÍTÁS	17
GÉP KEZELÉSE (SÚROLÁS/SZÁRÍTÁS)	18
TARTÁLY KIÜRÍTÉSE	20
A GÉP HASZNÁLATA UTÁN	21
A GÉP TOLÁSA/VONTATÁSA	21
HOSSZÚ ÜZEMSZÜNET	21
ELSŐ HASZNÁLATI IDŐSZAK	22
KARBANTARTÁS	22
TERVEZETT KARBANTARTÁSI TÁBLÁZAT	22
GÉP MUNKAÓRA ELLENŐRZÉSE	22
LEHÚZÓEGYSÉG TISZTÍTÁSA	23
LEHÚZÓEGYSÉG PENGÉJÉNEK ELLENŐRZÉSE ÉS CSERÉJE	23
KEFE/HENGERKEFE TISZTÍTÁSA	24
VISSZANYERŐTARTÁLY TISZTÍTÁSA	24
OLDALSÓ SZOKNYA ELLENŐRZÉSE ÉS CSERÉJE (CSAK A BR 752C ESETÉN)	25
ELSZÍVŐRENDSZER MOTOR SZŰRŐ TISZTÍTÁS	26
OLDATSZŰRŐ TISZTÍTÁSA	26
AKKUMULÁTORTÖLTÉS	27
TISZTÍTÓSZERTARTÁLY TISZTÍTÁSA	28
ECOFLEX™ RENDSZER LEERESZTÉSE	28
BIZTOSÍTÓ ELLENŐRZÉSE/CSERÉJE	28
BIZTONSÁGI FUNKCIÓK	29
VÉSZLEÁLLÍTÓ NYOMÓGOMB	29
CSÚSZÁSGÁTLÓ RENDSZER	29
VEZETŐÜLÉS MIKROKAPCSOLÓ	29
ELEKTROMÁGNESES FÉK	29
HIBAELEHÁRÍTÁS	30
LESELEJTÉZÉS	30

BEVEZETÉS



MEGJEGYZÉS

A zárójelben levő számok a gép leírása fejezetben található alkatrészeket jelöli.

A KÉZIKÖNYV CÉLJA ÉS TARTALMA

A kézikönyv célja, hogy ellássa a Felhasználót a készülék autonóm és biztonságos módon történő működtetéséhez szükséges minden fontos információval. Ez tartalmazza a technikai adatokkal, a biztonsággal, a működtetéssel, a gép tárolásával, karbantartásával, a cserealkatrészekkel és a hulladékkezeléssel kapcsolatos információkat.

Mielőtt a gépet működésbe helyeznék, a kezelők és a szakképzett technikusok alaposan olvassák el a kézikönyvet. További információért, valamint az utasítások értelmezésénél felmerülő kétségek esetén lépjen kapcsolatba a Nilfisk-al.

CÉLCSOPORT

Ez a Kézikönyv a szakképzett kezelők és a gép karbantartásával foglalkozó szerelők részére készült.

A kezelők ne hajtsanak végre szakképzett technikusok számára fenntartott műveleteket. Ezen tiltás figyelmen kívül hagyásából származó károkért a Nilfisk nem vállal felelősséget.

A KÉZIKÖNYV TÁROLÁSA

A Felhasználói Kézikönyvet tartsa a gép közelében egy erre alkalmas tokban, folyadékoktól, és más egyéb rongáló anyagoktól védve.

KONFORMITÁSI NYILATKOZAT

A konformitás nyilatkozat igazolja, hogy a gép megfelel az érvényben levő szabályoknak.



MEGJEGYZÉS

A gép dokumentációja tartalmazza az eredeti konformitási nyilatkozat két másolatát is.

AZONOSÍTÓ ADATOK

A gép sorozatszám és a modell a kormányrudon található táblán (21) olvasható.

A gyártási évet a konformitási nyilatkozat tartalmazza, valamint a szériaszám első két számjegye is jelzi.

Ez hasznos információ, ha cserealkatrészekre van szüksége a gépnek. Az alábbi táblázatot használja a gép azonosító adatainak leírásához.

GÉP modellje
GÉP sorozatszám

TOVÁBBI HIVATKOZÁSI KÉZIKÖNYVEK

- Elektronikus akkumulátortöltő Kézikönyv ennek a kézikönyvnek a szerves részét képezi
- Továbbá, a következő kézikönyvek hozzáférhetőek:
- A Nilfisk Szervizközponttól felvilágosítást kérhet a gépkönyvvel kapcsolatban
 - Cserealkatrész Lista (készülékkel együtt szállítva)

PÓTALKATRÉSZEK ÉS KARBANTARTÁS

A szükséges kezelési, karbantartási és javítási műveleteket kizárólag szakképzett ember, vagy a Nilfisk Service Centers hajthatja végre. Csak eredeti pótalkatrészeket és kiegészítőket használjon.

Hívja a Nilfisk-ot a javítással ill. pótalkatrészek és kiegészítők rendelésével kapcsolatban, melyhez adja meg a gép modelljét és sorozatszámát.

MÓDOSÍTÁSOK ÉS FEJLESZTÉSEK

A Nilfisk folyamatosan tökéletesíti termékeit, és fenntartja magának a jogot, hogy saját belátása szerint változtatásokat és javításokat hajtson végre anélkül, hogy köteles lenne ezeket a fejlesztéseket a korábban eladott gépeken alkalmazni. Bármely változtatást és/vagy kiegészítő egység hozzáadását jóvá kell hagyatni a Nilfisk, és velük kell végrehajtatni.

MŰKÖDÉSI KAPACITÁS

A súroló-tisztító puha és kemény padló takarításához (súrolás és szárítás) használható, polgári vagy ipari környezetben, biztonságos működési feltételek között, szakképzett kezelő által.

A súroló-szárítók nem használhatók szőnyegpadló vagy szőnyeg takarításához.

EGYEZMÉNYEK

Az előre, hátra, elöl, hátul, bal vagy jobb irányok a kezelői ülésben elhelyezkedő kezelő szemszögéből értendők (17).

KICSOMAGOLÁS/SZÁLLÍTÁS

A készülék kicsomagolásához kövesse a csomagoláson található utasításokat.

A gép kézzel történő elmozdítását illetően tekintse meg „A gép tolása/vontatás” c. fejezetet.

Átvételkor figyelmesen ellenőrizze le a gép és a csomagolás szállítás utáni sértetlenségét. Ha a sérülés nyilvánvaló, tartsa meg a csomagolást és ellenőriztesse le a szállítóval. Azonnal értesítse a szállítót és töltsse ki a kárigénylést.

Ellenőrizze, hogy a gép a következőkkel fel van szerelve:

- Technikai dokumentáció:
 - Súroló-szárító Felhasználói kézikönyv
 - Elektronikus akkumulátortöltő kézikönyv (ha fel van szerelve)
 - Súroló-szárító alkatrészlista
- Két darab lemezbiztosíték
- Egy darab akkumulátorcsatlakozó (csak akkumulátortöltő nélküli gépekhez)
- 2 darab alátét 6V akkumulátorházhoz

BIZTONSÁG

A következő szimbólumok jelzik a potenciálisan veszélyes helyzeteket. Mindig gondosan olvassa el ezt az információt, és tegye meg a szükséges óvintézkedéseket az emberek és a tárgyi eszközök védelmének érdekében.

A balesetek megelőzése érdekében fontos a gép kezelőjének közreműködése. Egy balesetmegelőző program sem határos, a gép működtetéséért felelős személy teljes körű közreműködése nélkül. A legtöbb, munka közben, gyárban esetlegesen bekövetkező baleset a legegyszerűbb elővigyázatossági szabályok be nem tartásából fakad. A gondos és elővigyázatos Kezelő a legjobb garancia a balesetek ellen, és elengedhetetlen bármely balesetmegelőző program sikeres teljesítése érdekében.

SZIMBÓLUMOK



VESZÉLY!

Jelzi a Kezelőre veszélyes - életveszélyes - helyzetet.



VIGYÁZAT!

Jelzi a személyi sérülés potenciális kockázatát vagy a tárgy meghibásodását.



FIGYELEM!

Fontos vagy hasznos funkciókhoz kapcsolódó figyelmeztetést vagy észrevételt mutat. Az ilyen jelzéssel megjelölt bekezdéseket különös figyelemmel olvassa.



MEGJEGYZÉS

Fontos vagy hasznos funkciókhoz kapcsolódó megjegyzést mutat.



TANÁCSADÁS

Annak szükségességét jelöli, hogy a művelet végrehajtása előtt a felhasználói kézikönyvet át kell tekinteni.

ÁLTALÁNOS UTASÍTÁSOK

A személyeket és gépet potenciálisan fenyegető veszélyre az alábbi figyelmeztetések hívják fel a figyelmet.



VESZÉLY!

- *Karbantartás, javítás, tisztítás, vagy alkatrészcsere előtt válassza le az akkumulátor csatlakozót és távolítsa el az indítókulcsot.*
- *A gépet csak szakképzett gépkezelőnek szabad használnia.*
- *Tartsa távol az akkumulátorokat szikrától, lángtól és izzó anyagtól. A rendeltetésszerű használat közben robbanékony gázok keletkeznek.*
- *Ne viseljen ékszereket, ha elektromos alkatrészek közelében dolgozik.*
- *Ne dolgozzon a megemelt gép alatt, annak biztonsági támasztékkal történő rögzítése nélkül.*
- *Ne működtesse a gépet veszélyes, gyúlékony és/vagy robbanóanyagok, folyadékok vagy pára közelében: Ez a gép nem alkalmas veszélyes porok felszívására.*
- *Az akkumulátorok töltése során rendkívül robbanékony hidrogéngázok keletkeznek. A tartályszerkezet legyen nyitva az akkumulátor töltése közben, és csak jó szellőző helyen, nyílt lángtól távol végezze el a töltést.*



VIGYÁZAT!

- *Karbantartás/javítás előtt figyelmesen olvassa el a rendelekezésre álló útmutatásokat.*
- *Az akkumulátortöltő használata előtt győződjön meg arról hogy a kapcsolódó lapon található frekvencia és feszültség értékek megegyeznek a hálózati feszültséggel.*
- *Ne húzza vagy emelje a gépet a töltő kábelnél fogva; soha ne használja karként a töltő kábelt. Ne zárja rá az ajtót a töltő kábelre vagy húzza át éles sarkokon vagy éleken. Ne hajtson rá a géppel a töltő kábelre.*
- *Tartsa távol a vezetéket fűtőtestektől.*
- *Ne használja a készüléket, ha az akkumulátor töltő vezetéke, vagy a csatlakozó sérült. Ha a gép nem előírászerűen működik, megsérült, kint lett hagyva vagy vízbe lett ejtve, vigye vissza a szervizközpontba.*
- *A tűz-, az áramütés és a sérülésveszély elkerülése végett ne hagyja őrizetlenül a gépet működés közben. Húzza ki a gépet a konnektorból, ha javítási műveleteket akar elvégezni rajta.*
- *Ne dohányozzon az akkumulátorok töltése közben.*
- *A nem rendeltetésszerű használat érdekében vegye ki az indítókulcsot.*
- *Ne hagyja a gépet felügyelet nélkül, amíg meg nem bizonyosodott arról, hogy nem képes önálló helyváltoztatásra.*
- *Mindig védje a gépet a közvetlen napfénytől, az esőtől és a rossz időtől, mind működés, mind pedig inaktív állapot alatt. Tárolja a készüléket beltéren, száraz helyen: A gépet száraz környezetben használja, kültéren, nedves körülmények között tartása, használata tilos.*
- *A gép használata előtt zárjon be minden ajtót és/vagy fedelet, ahogy az a Használati Útmutatóban is látható.*
- *A készülék nem játék. A gyerekek közelében történő használat nagy odafigyelést igényel.*
- *A készüléket csak a kezelési könyvben leírtaknak megfelelően használja. Kizárólag a Nilfisk által ajánlott kiegészítőket használjon.*
- *Tegye meg az összes szükséges óvintézkedést annak érdekében, hogy a gép mozgó alkatrészeibe ne kerüljön haj, ékszer és lazán viselt ruha.*
- *Ne használja a gépet lejtőn.*
- *A stabilitás megőrzése érdekében ne döntse meg jobban a gépet a gépen feltüntetett mértéknél.*
- *Ne használja a készüléket túlságosan poros helyeken.*
- *A gépet kizárólag jól megvilágított helyen használja.*

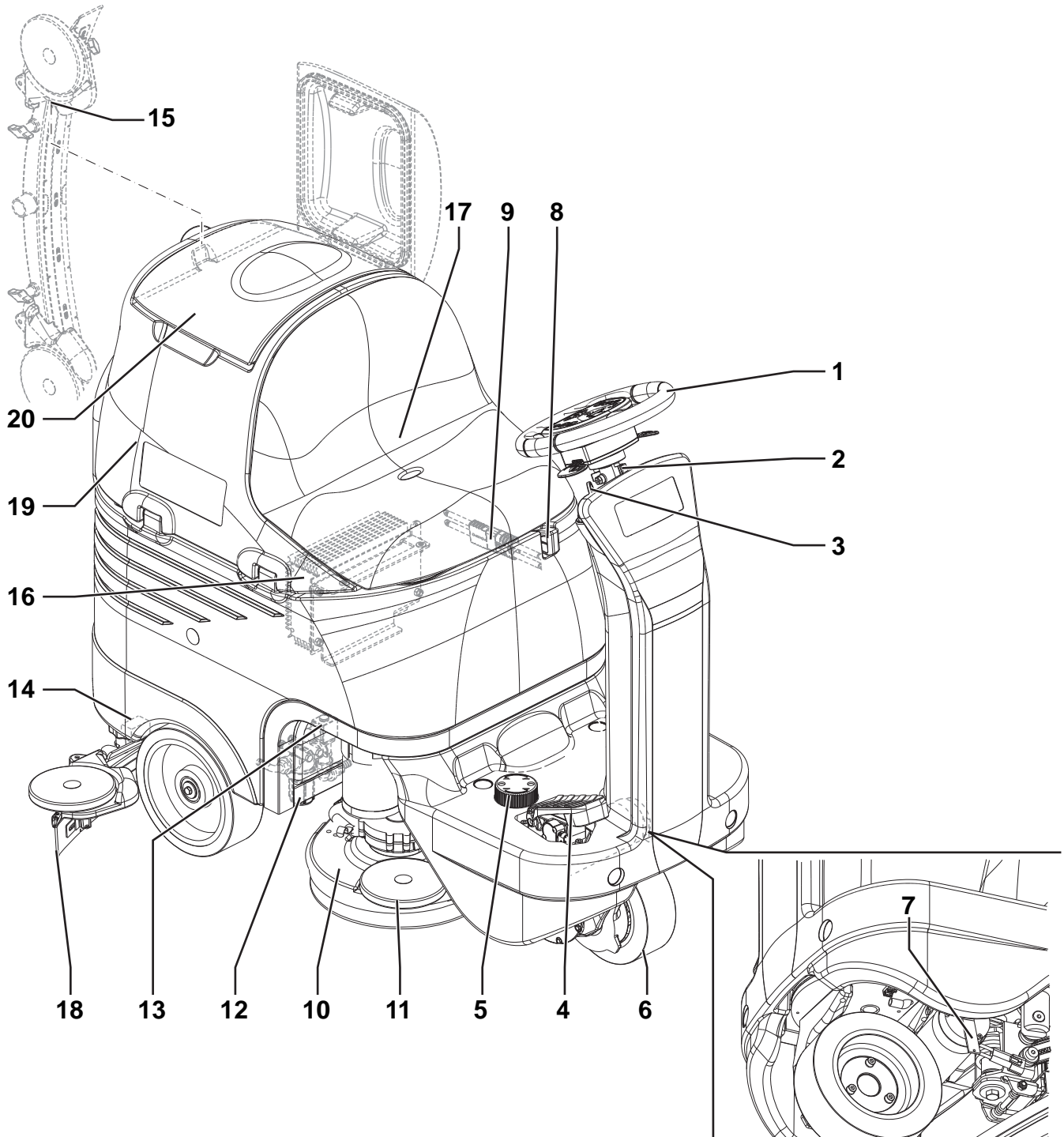
**VIGYÁZAT!**

- Ha a gépet olyan helyen kell használni, ahol a közelben mások is tartózkodnak a kezelőn kívül, akkor fel kell szerelni a vezérfényt és a tolatási hangjelzőt (opcionális).
- A gép használata közben ügyeljen arra, hogy ne okozzon kárt a környezetében.
- Ne ütközzön polcoknak vagy állványoknak a géppel, főleg ahol nagy a leeső tárgyak kockázata.
- Ne tegyen semmiféle folyadékot tartalmazó kannát sem a gépre.
- A gép munkahőmérsékletének 0°C - +40°C között kell lennie.
- A gép tárolási hőmérsékletnek 0°C - +40°C között kell lennie.
- A páratartalomnak 30% és 95% között kell lennie.
- Padlótisztítószer használatakor tartsa be a tisztítószeren feltüntetett utasításokat.
- A padlótisztítószerek kezelésekor viseljen védőkesztyűt és védőfelszerelést.
- A gépet ne használja szállítóeszköznek.
- Ne hagyja a keféket, hogy a gép álló helyzetében is működjenek, mert károsulhat a padló.
- Tűz esetén lehetőleg poroltót használjon az oltáshoz, ne vizet.
- Ne legyen könnyelmű a gép munkavédelmi előírásait illetően; kövesse pontosan a szokásos karbantartási útmutatásokat.
- Ne hagyjon semmilyen tárgyat a nyílásokba kerülni. Ne használja a gépet, ha a nyílásai el vannak dugulva. A nyílásokat mindig tartsa szabadon portól, hajtól és minden egyéb olyan anyagoktól, amelyek a légáramlást csökkenthetnék.
- Ne távolítsa el, és ne módosítsa a gépre ráerősített táblákat.
- A gép kézzel történő elmozdításához az elektromágneses féket ki kell engedni. A gép kézzel történő elmozdítását követően aktiválja ismét az elektromágneses féket. Ne használja a gépet, ha az elektromágneses fék kerékgombja le van csavarva!
- Ha a gépet tolni kell szervi okoból (hiányzó vagy lemerült elem, stb.), akkor a sebesség nem lehet több 4 km/h-nál.
- A gép nem használható közutakon vagy utcán.
- Figyeljen a készülék mozgatása során, ha a hőmérséklet fagypont alatti. A visszanyerőtartályban és a tömlőben található víz megfagyhat és megrongálhatja a készüléket.
- A géphez mellékelte, vagy a használati útmutatóban meghatározott keféket és betéteket használjon. Más kefék és korongok használata csökkenthetik az üzembiztonságot.
- A gép hibás működése esetén győződjön meg arról, hogy azt nem a karbantartás elmaradása okozza. Egyébként forduljon segítségért a felhatalmazott Szervizközponthoz vagy felhatalmazott személyzethez.
- Alkatrészcsere esetén igényeljen a hivatalos ellátótól, vagy márkakereskedőtől EREDETI cserealkatrészeket.
- A gép biztonságos és megfelelő használata érdekében az előírt időszakos karbantartást - melyenek leírását megtalálja ebben a kézikönyvben is - arra feljogosított személy vagy szervizközpont végezze.
- Ne mossa le a gépet közvetlen vagy magasnyomású vízszaggal, vagy maró hatású anyagokkal.
- Ha a gép ólom (WET) akkumulátorral működik, ne döntse meg a gépet jobban, mint 30°-kal a vízszinteshez képest, nehogy kifolyjon az erősen maró sav az akkuból. Amennyiben karbantartást kell végeznie, távolítsa el az akkut, mielőtt megdöntené a gépet.
- A gépet az előírásoknak megfelelően kell kidobni, a mérgező káros anyagok jelenléte (akkumulátorok stb.) miatt, amelyeket az előírások szerint speciális gyűjtőközpontokba kell szállítani (lásd a Selejtezés fejezetet).

KÉSZÜLÉK LEÍRÁS

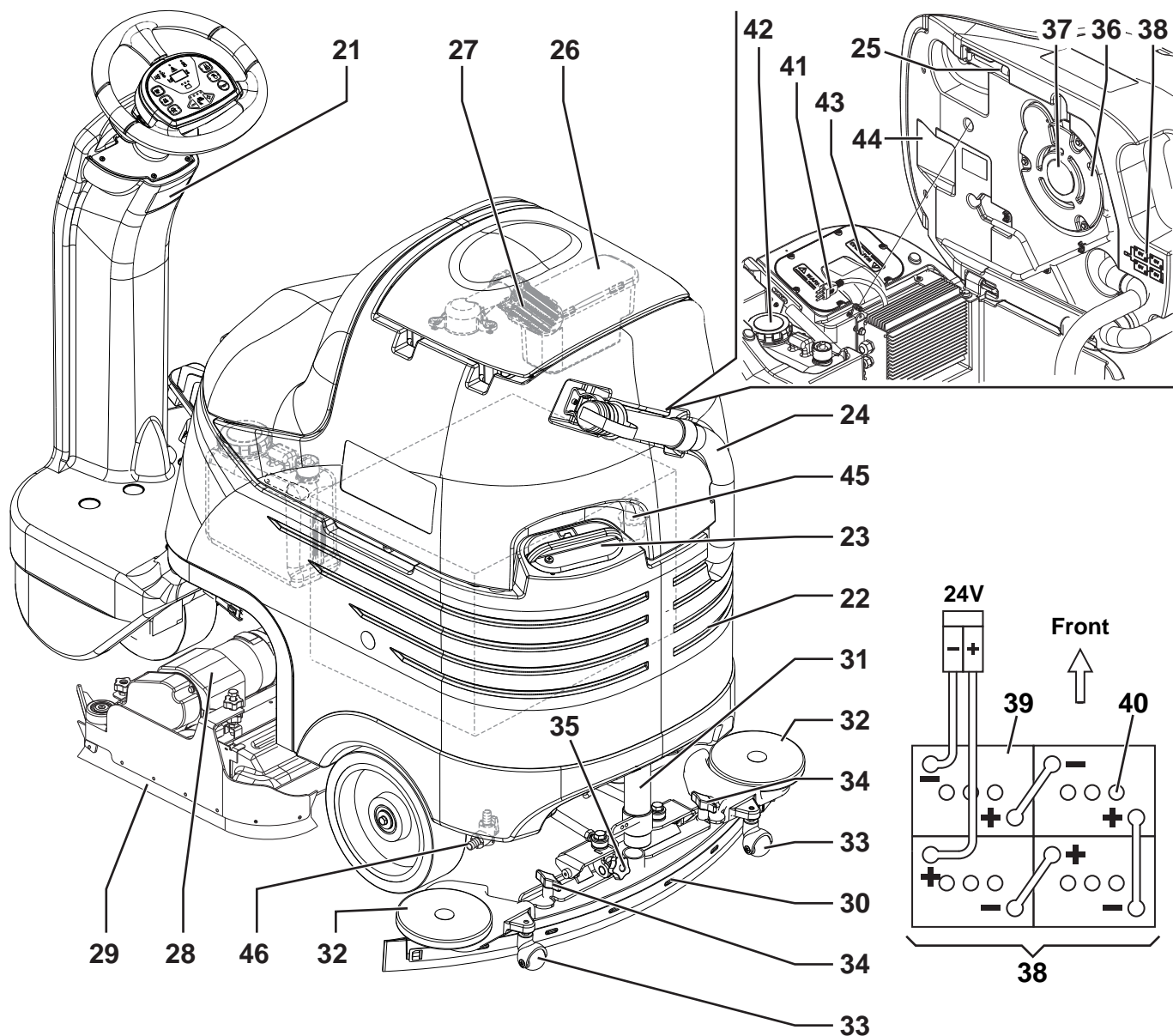
A GÉP FELÉPÍTÉSE

- | | |
|--|--|
| 1. Kormánykerék és vezérlőpanel (lásd az alábbi bekezdést) | 11. Ütközőkerék |
| 2. Kormánykerék-magasság állító kar | 12. Oldatszűrő |
| 3. Gyújtó kulcs | 13. Elektromágneses szelep |
| 4. Gázpedál | 14. Oldat/tiszta víz tartály nyitó-/zárószelep |
| 5. Saroktámasz-magasság beállítás | 15. Lehúzóegység kampója |
| 6. Elülső kormány-, meghajtó- és fékkerék | 16. Akkumulátortöltő (opcionális) |
| 7. Elektromágneses fék kioldó kar | 17. Ülés |
| 8. Vészleállító nyomógomb | 18. Lehúzóegység pengeszerevénye |
| 9. Akkumulátorcsatlakozó | 19. Visszanyerőtartály-szerelvény |
| 10. Kefe-/korongtartó szint | 20. Visszanyerési tartály borítás |



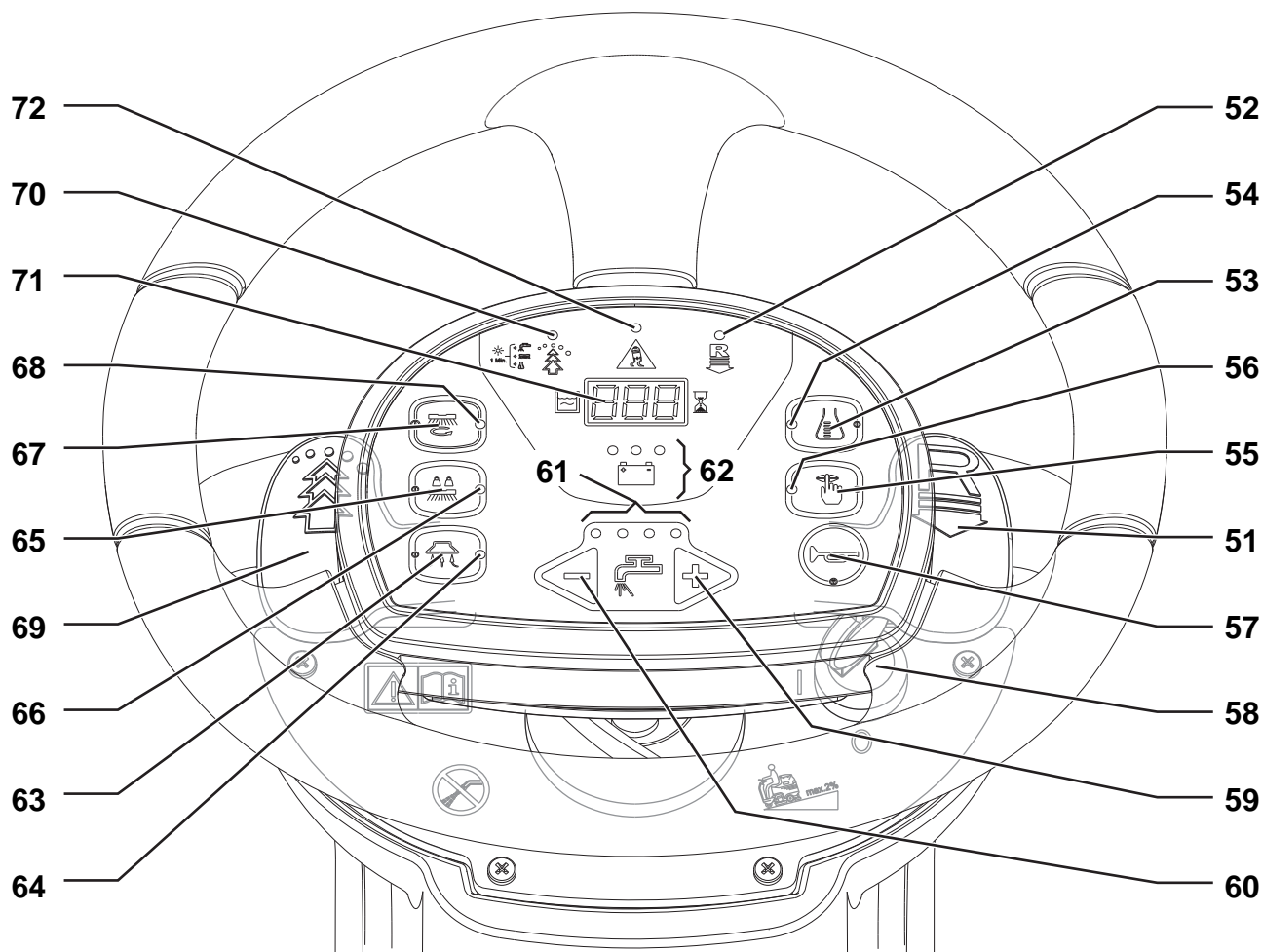
GÉPSZERKEZET (Folytatás)

- 21. Sorozatszám-lemez/technikai adatok/konformitás minősítés
 - 22. Oldat/tiszta víz tartály
 - 23. Oldat/tiszta víz tartály betöltő nyílása cserélhető töltőcsővel
 - 24. Visszanyert vizet elvezető tömlő
 - 25. Tartályszerelvény bak
 - 26. Törmelékfogó ráccsal ellátott tartály
 - 27. Elszívórács automatikus úszózáróval
 - 28. Hengereszerű kefe szint
 - 29. Hengeres kefe szint oldalsó szoknya
 - 30. Lehúzóegység
 - 31. Lehúzóegység elszívócsöve
 - 32. Gumibetétes lökhárító kerekek
 - 33. Lehúzó egység támasztókerekek
 - 34. A lehúzóegységet rögzítő kézikerekek
 - 35. Lehúzóegység egyensúlybeállító kerékgomb
 - 36. Vákuum rendszer motorja
 - 37. Elszívőrendszer motorszűrője
 - 38. Akkumulátorcsatlakozó ábra
 - 39. Akkumulátorok
 - 40. Akkumulátorsapkák
 - 41. Akkumulátortöltő-kábel (opcionális)
 - 42. Tisztítószer tartály (*)
 - 43. Elektronikus részegységek tárokérekeszének fedele
 - 44. Felemelt tartályszerelvény, és vezetőülés
 - 45. Oldat/tiszta víz leeresztő adapter
 - 46. Oldat/tiszta víz csap
- (*) Kizárólag EcoFlex™ rendszerrel ellátott gép (opcionális)



KORMÁNYKERÉK ÉS VEZÉRLŐPANEL

51. Hátramenetkapcsoló kar
 52. Hátramenetjelző LED
 53. Tisztítószer adagoló kapcsoló (*)
 54. Tisztítószer adagoló kapcsoló LED-je (*)
 55. Némítás funkció kapcsolója
 56. Némítás funkció kapcsolójának LED-je
 57. Kürt kapcsoló
 58. Gyújtó kulcs
 59. Oldat adagolási sebesség-növelő kapcsoló
 60. Oldat adagolási sebesség-csökkentő kapcsoló
 61. Oldatáralás indikátor
 62. Akkumulátor figyelmeztető lámpák
 • Zöld figyelmeztető lámpa - akkumulátor feltöltve
 • Sárga figyelmeztető lámpa - akkumulátor félig feltöltve
 • Piros figyelmeztető lámpa - akkumulátor lemerült
 63. Elszívórendszer kapcsoló
 64. Szívórendszer LED-je
 65. Extra nyomás kapcsoló (a BR 752C változaton nem elérhető)
 66. Extra nyomás LED-je
 67. Kefe/korong tartó szint és lehúzó egység leeresztő/emelő kapcsoló
 68. Kefe/korong tartó szint és lehúzó egység leeresztő/emelő LED
 69. EcoFlex™ ki-/bekapcsoló kar (*)
 70. EcoFlex™ rendszer LED-je (*):
 • Világító LED - az EcoFlex™ rendszer be van kapcsolva
 • Villogó LED - EcoFlex™ rendszer felülbíráva
 71. Üzemóra-mérő és oldatszint kijelző:
 • A gép indításakor néhány másodpercre a gép teljesített működési óráit jeleníti meg.
 • A gép használata közben megtekinthető az oldat/mosóvíz szintje a tartályban (literben).
 • Ha a mennyiség meghaladja a 70 litert, akkor a kijelzőn a „FUL” felirat látható.
 • Amennyiben a tartály szintje 30 liter alá csökken, a kijelzőn a „LO” felirat jelenik meg.
 • Amikor a tartály kezd teljesen kiürülni, a „LO” felirat villogni kezd.
- i** MEGJEGYZÉS
 A kijelző akkor is megjelenhet a „LO” felirat, ha a tartály nem teljesen üres, így még egy tisztítási kör lehetséges; minden esetben ajánlott a kefék által használt tisztítószer áramlásának ellenőrzése.
72. Csúszásgátló bekapcsolását jelző LED
 (*) Kizárólag EcoFlex™ rendszerrel ellátott gép (opcionális)



KIEGÉSZÍTŐK/OPCIÓK

A szabványos összetevők kiegészítéseként a gépet a következő kiegészítővel/opciókkal is felszerelhetik, a gép specifikus használata szerint:

- GEL/AGM akkumulátor
- Elektronikus akkumulátortöltő
- Különböző anyagú kefék és hengeres kefék
- Különböző anyagú korongok
- Lehúzóegység pengéje, különböző anyagokból
- EcoFlex™
- Fényjelzés
- Takarító készlet
- 670 W-os szívómotor

A további kiegészítő tartozékokkal kapcsolatosan forduljon a felhatalmazott viszonteladóhoz.

MŰSZAKI ADATOK**Általános műszaki adatok**

Megnevezés	BR 652	BR 752	BR 752C
Tisztítási szélesség	660 mm	710 mm	710 mm
Lehúzó szélesség	890 mm		
Oldat/tiszta víz tartály kapacitása	80 liter		
Folyadék áramlás	1 - 3 liter/perc		
Hátsó kerekék átmérője	250 mm		
Elülső kerék specifikus nyomása a földön	0,5 N/mm ²		
Hátsó kerék specifikus nyomása a földön	0,9 N/mm ²		
Elülső kormány-, meghajtó- és fékkerék átmérő	250 mm		
Elszívó-rendszer motorteljesítménye	420 W		
Hajtórendszer motorteljesítménye	300 W		
Max. sebesség	6 km/h		
Max. emelkedő takarítás közben	2%		
A munkaállomás hangnyomásszintje (ISO 11201, ISO 4871, EN 60335-2-72) (LpA)	65 dB(A) ± 3 dB(A)		
Gép hangnyomásszintje (ISO 3744, ISO 4871, EN 60335-2-72) (LwA)	82 dB(A)		
Kezelő karregzési szintje (ISO 5349-1, EN 60335-2-72)	< 2,5 m/s ²		
Kezelő testregzési szintje (ISO 2631-1, EN 60335-2-72)	0,8 m/s ²		
Akkutároló mérete (hossz x szélesség x magasság)	380 x 540 x 300 mm		
Akkumulátor típus	4 6V akkumulátor, 180 Ah C5 (WET)		
	4 6 V akkumulátor, 180 Ah C5 (GEL/AGM)		
Elszívó rendszer kapacitás	1.000 mmH ₂ O		
Gépmagasság	1.190 mm		
Gép maximális hosszúsága	1.360 mm		
Gép szélessége lehúzóegység nélkül	670 mm	748 mm	810 mm

Műszaki adatok kefe/korongtartó szinttel rendelkező gépek számára

Megnevezés	BR 652	BR 752
Kefe/korong átmérője	330 mm	355 mm
Tömeg akkumulátorok nélkül és üres tartályokkal	175 kg	177 kg
Max. tömeg akkumulátorral, feltöltött tartályokkal, és kezelővel (75 kg) (GVW)	446 kg	448 kg
Kefe/korong motorteljesítmény	2 x 400 W	
Kefe-/korongtartó sebessége	230 ford./perc.	
Kefe/korongtartó nyomás deaktivált extranyomással	30 kg	32 kg
Kefe/korongtartó nyomás aktivált extranyomással	48 kg	50 kg

Műszaki adatok hengszerű kefe szinttel rendelkező gépek számára

Megnevezés	BR 752C
Hengszerű kefe mérete (átmérő x hossz)	145 x 690 mm
Tömeg akkumulátorok nélkül és üres tartályokkal	180 kg
Max. tömeg akkumulátorral, feltöltött tartályokkal, és kezelővel (75 kg) (GVW)	451 kg
Hengszerű kefe motorteljesítmény	2 x 600 W
Hengszerű kefe sebessége	720 ford./perc.
Hengszerű kefe nyomása	35 kg

KAPCSOLÁSI RAJZ

Kulcs

BAT	24 V akkumulátor doboz
BE	Fényjelzés (opcionális)
BRK	Elektromágneses fék
BZ1	Tolatás figyelmeztető berregő/kürt
C1	Akkumulátorcsatlakozó
C2	Akkumulátor töltő főcsatlakozó
C3	Akkumulátor töltő al-csatlakozó
C4	Kefe csatlakoztató
CH	Akkumulátortöltő (opcionális)
EB1	Gép elektronikus panelja
EB2	Kijelző elektronikus panelja
EB3	Műszerfal elektronikus panelja
ES1	Kefe elektromágneses kapcsoló
EV1	Elektromágneses szelep
F0	Akkumulátor biztosíték
F1	Kefe biztosíték
F2	Fő elektronikus panel biztosíték
F3	Jeláramkör biztosíték
F4	Indító biztosíték
K1	Gyújtáskapcsoló
M1.1,2	Kefe motor
M2	Vákuum rendszer motorja
M3	Meghajtómű rendszer motor
M4	Tisztítószer pumpa (opcionális)
M5	Kefetartó szint indítómotor
M6	Lehúzó indítómotor
m0	Lehúzó indító pozíció 0 mikrokapcsoló
m1	Lehúzó indító pozíció 1 mikrokapcsoló
m2	Lehúzó indító pozíció 2 mikrokapcsoló
PR1	Oldat/tiszta víz szint nyomás kapcsoló
RV1	Gázpedál potméter
SW1	Vezetőülés mikrokapcsoló

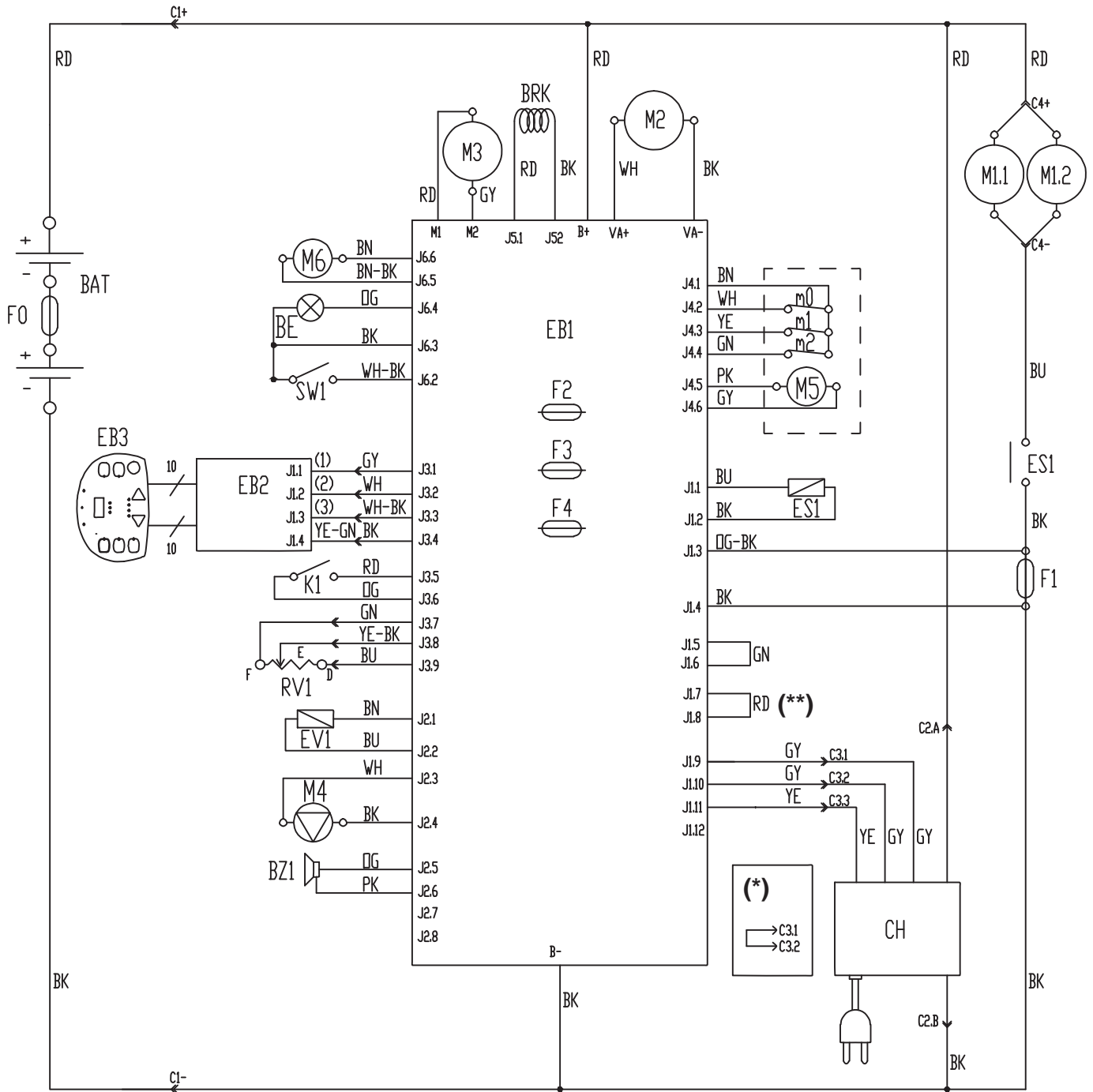
Színkódok

BK	Fekete
BU	Kék
BN	Barna
GN	Zöld
GY	Szürke
OG	Narancs
PK	Rózsaszín
RD	Piros
VT	Lila
WH	Fehér
YE	Sárga

(*) Beépített akkutöltő nélküli változatok

(**) Kizárólag BR 652 – BR 752 esetén.

KAPCSOLÁSI RAJZ (Folytatás)



P100361

HASZNÁLAT

**VIGYÁZAT!**

A gép néhány pontján öntapadó táblákat helyeztünk el, amelyek a következőket jelzik:

- **VESZÉLY**
- **VIGYÁZAT**
- **FIGYELEM**
- **TANÁCSADÁS**

A Kézikönyv olvasása közben a Kezelő különösen figyeljen ezen szimbólumok jelentésére.

Ne takarja le semmilyen okból sem egyik ilyen táblát sem, és azonnal cserélje őket, ha megsérültek.

AKKUMULÁTOR ELLENŐRZÉSE/BEÁLLÍTÁSA ÚJ KÉSZÜLÉKEN

**VIGYÁZAT!**

A gép elektromos alkatrészei komolyan megrongálódhatnak, ha az akkumulátorok rosszul kerülnek üzembehelyezésre vagy csatlakoztatásra. Az akkumulátorokat csak képzett személyzet helyezheti üzembe.

Állítsa be az elektronikus panel funkcióját a behelyezett akkumulátor típusának megfelelően (WET vagy GEL/AGM).

Ellenőrizze az akkumulátorok sértetlenségét az üzembehelyezés előtt.

Válassza le az akkumulátorcsatlakozót és a töltődugót.

Az akkumulátorokat elővigyázatosan kezelje.

Szerelje be a géphez mellékelt akkumulátorkapcsokat védő sapkákat.

A géphez négy darab 6 V-os akkumulátor szükséges, az ábrának (38) megfelelően bekötve.

A készüléket a következő módok egyikére lehet beállítani:

Az akkumulátor (WET vagy GEL/AGM) már beépítve és használatra készen

1. Nyissa fel a fedőt (20, I ábra) és ellenőrizze, hogy a visszanyerő víztartály (19) üres-e, máskülönben ismétlje meg a szennyvíz tömlővel (24).
2. Zárja le a tetőt (20).
3. Óvatosan emelje meg a tartályszerkezetet (44).
4. Ellenőrizze, hogy az akkumulátorok az aljazaton keresztül csatlakoznak a géphez (9).
5. Óvatosan engedje le a tartályszerkezetet (44).
6. Helyezze be az indítókulcsot (58) és fordítsa el „I” pozícióba. Ha megjelenik a zöld figyelmeztető fény (62) az akkumulátorok használatra készek. Ha világítani kezd a piros vagy a sárga figyelmeztető fény, az akkumulátorokat ki kell cserélni (az eljárást lásd a karbantartás fejezetben).

Akkumulátorok nélkül

1. Vásároljon megfelelő akkumulátorokat (lásd a Műszaki adatok paragrafust).
A megfelelő akkumulátorról és beszereléséről kérdezze a hivatalos akkumulátor kereskedőt.
2. Állítsa be a gépet a behelyezett elemeknek megfelelően (WET vagy GEL/AGM), ahogy azt a következő fejezet mutatja.
3. Helyezze be az akkumulátorokat (lásd a következő fejezetet).
4. Töltse fel az akkumulátorokat.

AKKUMULÁTORTELEPÍTÉS ÉS AKKUMULÁTORTÍPUS BEÁLLÍTÁS (WET VAGY GEL/AGM)

Akkumulátor beszerelése

1. Nyissa fel a fedőt (20, I ábra) és ellenőrizze, hogy a visszanyerő víztartály (19) üres-e, máskülönben ismételje meg a szennyvíz tömlővel (24).
2. Zárja le a tetőt (20).
3. Óvatosan emelje meg a tartályszerkezetet (44).
4. Az ábra (38) szerint rakja be az akkumulátorokat a gépbe és kösse be azokat.

Akkumulátor típus beállítás

Állítsa be a gép és az akkumulátortöltő (opcionális) kapcsolótábláját a behelyezett akkumulátor típusának (NEDVES vagy ZSELÉS/AGM) megfelelően, az alábbiak szerint:

5. Forgassa az indítókulcsot (58) „I” helyzetbe, és a gép működésének első másodperceiben állítsa be a megfelelő beállítást az akkumulátor figyelmeztető lámpák (62) villogási számainak számlálásával, ahogy ezt a következő táblázat mutatja:

BEÁLLÍTÁS	KIJELZŐ (71)	AKKUMULÁTOR FIGYELMEZTETŐ LÁMPA (62)	ELEMTÍPUS	TÖLTŐ ÁRAM
1		A piros figyelmeztető lámpa 4 villogása	WET	STANDARD
2		A zöld figyelmeztető lámpa 4 villogása	GEL-AGM	
3		A sárga figyelmeztető lámpa 4 villogása	GEL EXIDE® típus	
4		A piros figyelmeztető lámpa 2 villogása	WET	CSÖKKENTETT (lásd. megjegyzés)
5		A zöld figyelmeztető lámpa 2 villogása	GEL-AGM	
6		A sárga figyelmeztető lámpa 2 villogása	GEL EXIDE® típus	

6. Ha a beállításokat módosítani kell, hajtja végre a következő műveleteket.
7. Kapcsolja ki a gépet, fordítsa el az indítókulcsot (58) a „0” pozícióba.
8. Nyomja le és tartsa együtt lenyomva a kapcsolókat (67) és (63), majd fordítsa el az indítókulcsot (58) az „I” pozícióba.
9. A kapcsolókat (67) és (63) legalább 5 másodperccel a motor beindítása után engedje el.
10. 3 másodpercen belül röviden nyomja meg a kapcsolót (63) a következő beállításhoz (1-6 a ciklikus sorrendben).



MEGJEGYZÉS

A 9 és 10 lépés elvégzésekor a beállítások a kijelzőn (71) is megjelennek, a táblázatban szereplő kódoknak megfelelően.



MEGJEGYZÉS

Ha 160Ah@5h kapacitásnál alacsonyabb elemet használ (kétség esetén, lásd. az elem leírását), a túlmelegedés megakadályozásához a töltési folyamat alabb, használj a CSÖKKENTETT töltő áram 4., 5. vagy 6. beállítás a táblázatban, a behelyezett elemeknek megfelelően.



MEGJEGYZÉS

Az akkumulátortöltőt (opcionális) az akkumulátor típusának megfelelően kell beállítani.

Akkumulátortöltés

11. Töltse fel az akkumulátorokat (lásd a Karbantartás című fejezetben leírt eljárást).

BEINDÍTÁS ELŐTT

**VIGYÁZAT!**

Minden beindításkor ellenőrizze, hogy a szint (10 és 28) és a gép között vagy a lehúzó egység (30) és a gép között nincs idegen anyag, amely meggátolhatná a szintet és a lehúzó egységet az emelkedéstől. Ezt azért szükséges ellenőrizni, mert ha a gépet előzőleg úgy kapcsolta le, hogy a lehúzó egység és a szint nem állt emelt helyzetben, a következő bekapcsoláskor a szint és a lehúzó egység automatikusan megemelkedik.

Hengerkefe felszerelés/leszerelés (csak a BR 652 / BR 752 esetén)

Az elvégzendő tisztítómunka szerint a gép felszerelhető kefékkel (A, 1. ábra) vagy korongtartókkal (B) támlával (C), a megfelelő szinttel együtt.

Telepítésükhöz/eltávolításukhoz a következők szerint járjon el.

1. Helyezze be az indítókulcsot (58) és fordítsa el „I” pozícióba.

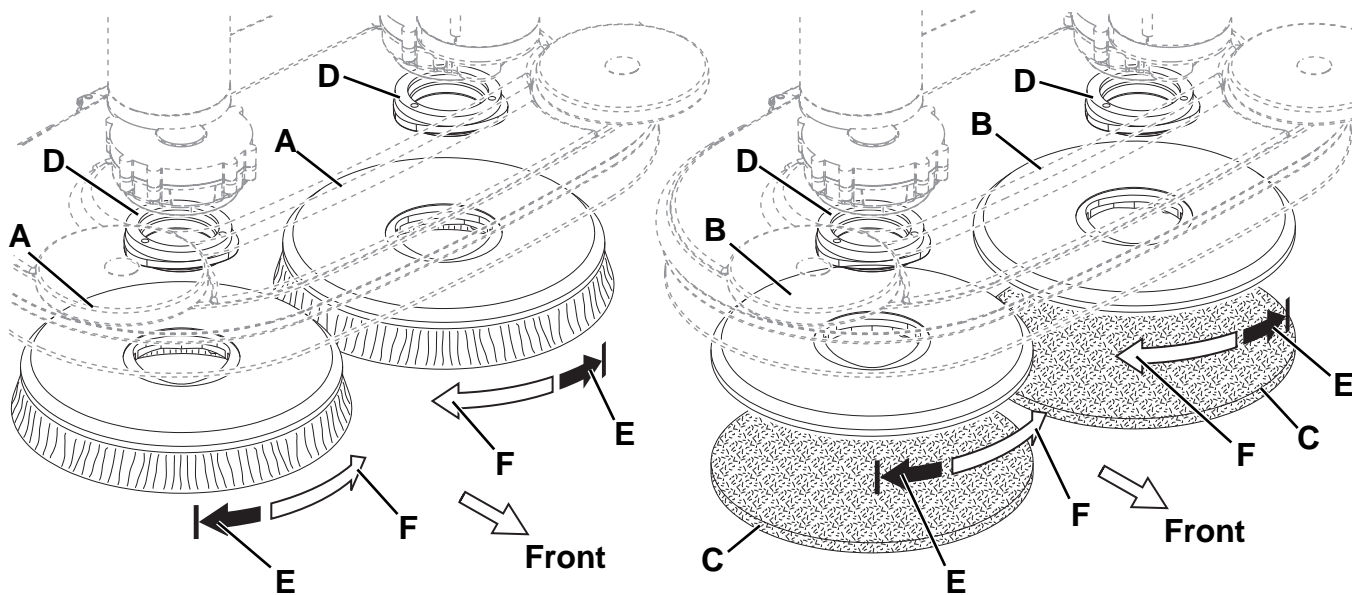
**VIGYÁZAT!**

Mielőtt bekapcsolná a kapcsolót (67), mindig ellenőrizze, hogy a szint (10) és a gép között nincs idegen anyag, amely akadályozhatná a szintet az emelkedésben.

2. Emelje meg a fedelet a kapcsoló (67) megnyomásával.
3. Fordítsa el az indítókulcsot (58) a „0” pozícióba és húzza ki.
4. Szerelje be a keféket/korongtartókat (A vagy B) a kefetartó alatti kerékagyba (D), majd a forgásirányukkal ellentétes irányba forgassa el őket ütközésig (E).
5. A kefék/korongtartók eltávolításához végezze el az 1-3 lépéseket, majd manuálisan, a kefe/korongtartó normál irányba történő (F) hirtelen elforgatásával távolítsa el őket.

**VIGYÁZAT!**

Ha a gép nincs megfelelően összeszerelve, személyi sérüléseket és anyagi károkat okozhat. A gép elindítása előtt mindig ellenőrizze, hogy minden alkatrész megfelelően van-e beszerelve. A használat előtt alaposan vizsgálja át a gépet.



1-es ábra

P100362

Elérhető kefék és azok alkalmazására vonatkozó útmutatások (javaslatok)

Modell	MIDLITE GRIT 180	MIDGRIT 240	PROLENE	PROLITE	UNION MIX
Általános tisztítása:					
Beton					
Műkö padló					
Kerámia csempe/terméskő					
Márvány					
PVC burkolólapok					
Gumi burkolólapok					
Polírozás:					
Gumi burkolólapok					
Márvány					
PVC burkolólapok					

Hengerkefe felszerelés/leszerelés (csak BR 752C esetén)

1. Helyezze be az indítókulcsot (58) és fordítsa el „I” pozícióba.



VIGYÁZAT!

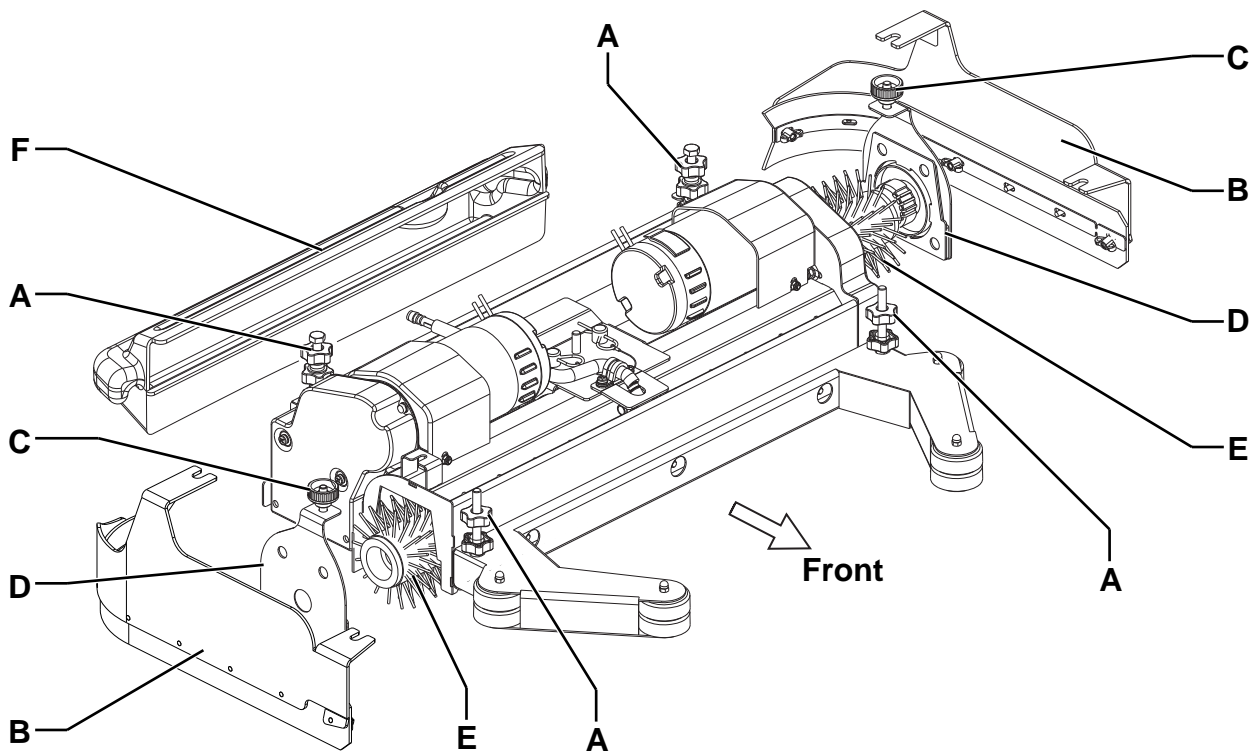
Mielőtt bekapcsolná a kapcsolót (67), mindig ellenőrizze, hogy a szint (28) és a gép között nincs idegen anyag, amely akadályozhatná a szintet az emelkedésben.

- Emelje meg a fedelet a kapcsoló (67) megnyomásával.
- Fordítsa el az indítókulcsot (58) a „0” pozícióba és húzza ki.
- A gép mindkét oldalán csavarja le a gombokat (A, 2. ábra) és távolítsa el az oldalsó szoknyaszerkezeteket (B).
- Csavarja le a gombokat (C) és távolítsa el a fedőket (D) a gombok lenyomásával.
- Helyezze be a hengeres keféket (E), vagy távolítsa el azokat és helyezzen be újakat.
A hengerszerű kefék bármelyik oldalon telepíthetők.
- Helyezze vissza a fedőket (D) és rögzítse azokat a gombokkal (C).
- Helyezze fel az oldalszoknya szerelvényeket (B), majd rögzítse azokat a gombokkal (A).



VIGYÁZAT!

Ha a gép nincs megfelelően összeszerelve, személyi sérüléseket és anyagi károkat okozhat. A gép elindítása előtt mindig ellenőrizze, hogy minden alkatrész megfelelően van-e beszerelve. A használat előtt alaposan vizsgálja át a gépet.



2-es ábra

P100363

Elérhető hengszerű kefék és azok alkalmazására vonatkozó útmutatások (javaslatok)

Modell	MAGNA GRIT 46	DYNA GRIT 80	MIDLITE GRIT 180	PROLENE	PROLITE	UNION MIX
Általános tisztítása:						
Beton						
Műkö padló						
Kerámia csempe/terméskő						
Márvány						
PVC burkolólapok						
Gumi burkolólapok						

Lehúzóegység beszerelése

- Szerelje be a lehúzóegységet (30) és rögzítse a kézikereket (34), majd csatlakoztassa az elszívótműt (31) a lehúzóegységhez.
- Állítsa be a lehúzó egységet a kézikerek (35) használatával úgy, hogy a hátsó penge (18) (teljes hosszúságában) leérjen a padlóra, az elülső penge pedig enyhén a padló felett legyen.

Az oldat/tiszta víz tartály feltöltése



MEGJEGYZÉS

Amennyiben a gép EcoFlex™ rendszerrel van felszerelve (opcionális), öntsön tiszta vizet a tartályba, ellenkező esetben pedig oldatot öntsön a tartályba.



FIGYELEM!

Csak automata súrológéphez megfelelő alacsony habzású, nem gyúlékony és folyékony tisztítószer használjon.



VIGYÁZAT!

Padlótisztítószer használatakor tartsa be a tisztítószereken feltüntetett utasításokat. A padlótisztítószerek kezelésekor viseljen védőkesztyűt és védőfelszerelést.

- Nyissa meg a dugót (23).
- (EcoFlex™ rendszer nélküli gép)**
A tartály (22), a munkavégzéshez megfelelő oldattal való megtöltéséhez használja a cserélhető töltőcsövet. Ne tölts fel teljesen a tartályt (22); a betöltőnyílástól (23) számítva hagyjon szabadon egy pár centimétert. Mindig tartsa be az oldat készítéséhez használt oldószert címkéjén található hígítási arányokat. Az oldat hőmérséklete nem lehet 40°C-nál magasabb.
(EcoFlex™ rendszerrel ellátott gép)
Töltse meg a tartályokat (22) tiszta vízzel a töltőcsövet használva. Ne tölts fel teljesen a tartályt (22); a betöltőnyílástól (23) számítva hagyjon szabadon egy pár centimétert. A vízhőmérséklet nem lehet 40°C-nál magasabb.

Tisztítószertartály utántöltés

(EcoFlex™ rendszerrel ellátott gép)

- Nyissa fel a fedőt (20, I ábra) és ellenőrizze, hogy a visszanyerő víztartály (19) üres-e, máskülönben ismétlje meg a szennyvíz tömlővel (24).
- Zárja le a tetőt (20).
- Óvatosan emelje meg a tartályszerkezetet (44).
- Nyissa meg a tisztítószertartály dugóját (42).
- Töltse fel a tartályt az elvégzendő munkához alkalmas tisztítószertartály (magas koncentrációjú tisztítószerek). Ne tölts teli a tisztítószertartályt, a tetejétől számítva hagyjon szabadon egy pár centimétert.



MEGJEGYZÉS

Ha a tisztítószertartály üres (új rendszer esetén vagy ha a rendszer tisztítás céljából ürítve lett stb.), a tömlőfeltöltés felgyorsításához ajánlott az EcoFlex™ rendszert egyszer vagy párszor kiüríteni (lásd az eljárást a Karbantartás c. fejezetben).

A vezetőpozíció beállítása

- Állítsa be a kormánykerék (1) magasságát a kar (2) segítségével, valamint a saroktámasz (5) magasságát úgy, hogy az kényelmes legyen.

GÉP INDÍTÁS ÉS LEÁLLÍTÁS

A gép indítása

1. Készítse fel a készüléket az előző fejezetben leírtaknak megfelelően.
2. Állítsa az indítókulcsot (58) az „I” pozícióba, de ne nyomja le a gázpedált (4). Ellenőrizze, hogy az akkumulátor zöld figyelmeztető jelzése (62) kigyullad-e.
Ha a sárga vagy a piros figyelmeztető lámpa (58) kigyullad, forgassa vissza a kulcsot a „0” pozícióba, majd töltsse fel az akkumulátorokat (lásd a műveletet a Karbantartás c. fejezetben).
3. Vigye a gépet a munkaterületre - közben kezét tartsa a kormányon, és nyomja a pedált (4).
A sebesség nullától a maximumig állítható a pedálra (4) kifejtett erőtől függően.
4. A haladási irányt a megfelelő kar (51) segítségével lehet kiválasztani, amely a kormánytól jobbra helyezkedik el.



MEGJEGYZÉS

A vezetőülés (17) el van látva egy biztonsági szenzorral, ami csak akkor engedi haladni a gépet a pedál (4) lenyomásakor, ha a kezelő a vezetőülésben van.



MEGJEGYZÉS

A gép el van látva egy csúszásgátló biztonsági rendszerrel (villogó LED (72)), ami csökkenti a gép sebességét forduláskor illetve oldalra dőléskor, függetlenül attól, hogy a pedál mennyire van lenyomva. Ilyenkor a kanyarodáskor tapasztalható sebességcsökkenés nem üzemműködési zavar, hanem egy olyan jellegzetesség, ami a gép stabilitását és biztonságosságát növeli.

5. Süllyessze le a kefe/korongtartó szintet és a lehúzó egységet a kapcsolóval (67).
6. Állítsa az oldatadagoló kapcsolókat (59 és 60) a takarítási munkának leginkább megfelelő állásba.
7. Kezdje meg a tisztítási munkát a kormánykerék (1) forgatásával és a gép pedállal (4) történő előremozgatásával.



MEGJEGYZÉS

A gép el van látva egy olyan biztonsági rendszerrel, ami csak akkor engedi bekapcsolni a keféket és a szívórendszert, ha a gép mozgásban van.

A gép megállítása

8. Engedje fel a pedált (4).
9. A gépet leállításakor vagy parkoláskor nem szükséges rögzíteni, mivel az elektromágneses fék automatikusan aktiválódik, ha a gázpedál nincs lenyomva.
10. Emelje fel a kefe/korongtartó szintet és a lehúzó egységet a kapcsolóval (67).

GÉP KEZELÉSE (SÚROLÁS/SZÁRÍTÁS)

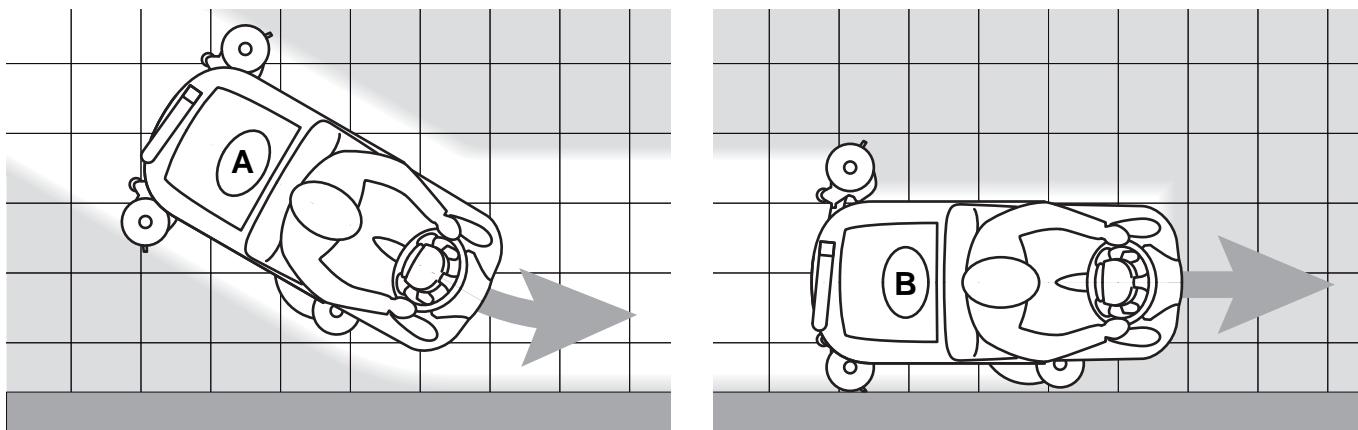
1. Készítse fel a készüléket az előző fejezetben leírtaknak megfelelően.
2. Szükség esetén a kapcsolók (59 és 60) segítségével állítsa be az oldat mennyiségét.
3. Szükség esetén – a zaj csökkentése érdekében – aktiválja a némítás funkciót a kapcsoló (55) megnyomásával.

**MEGJEGYZÉS**

A némítás funkció használata kizárólag sima, illesztések nélküli padlók esetén javasolt.

**MEGJEGYZÉS**

A padló fal mentén történő megfelelő súrolása és szárítása érdekében, a Nilfisk javaslata szerint a 3 ábra szerint, a gép jobb oldalával menjen közel a falhoz.



3-es ábra

P100364

Lehúzó egység beállítás

1. Ha szükséges, állítsa le a gépet, és forgassa a lehúzó-balanszt beállító kézikereket (35) úgy, hogy a hátsó penge - annak teljes hosszában - érintse a padlót.

A detergens koncentrációjának beállítása az oldatban

(EcoFlex™ rendszerrel ellátott gép)

A detergens és a víz keveréséhez használt rendszer a detergens áramlásvezérlő kapcsolójával aktiválható (A, 4 ábra): amikor a LED (B) világít, a tisztítószer hozzá lett adva a vízhez.

A kijelző (C) a tisztítószer-koncentráció szintjét mutatja az oldatban (lásd: 5 ábra).

Az aktuális detergens koncentráció módosításához kövesse a következő lépéseket:

1. Kapcsolja le a tisztítószer-áramlásvezérlő kapcsolóját (A) (a LED-nek (B) nem szabad világítania).
2. Nyomja meg és tartsa nyomva a tisztítószer-áramlásvezérlő kapcsolóját (A), amíg a LED (B) el nem kezd villogni.
3. Engedje el a kapcsolót (A). A kijelzőn (C) kijelzett következő szintre történő ugráshoz nyomja meg ismét a gombot (lásd: 4 ábra); és ismétlje meg a műveletet addig, amíg el nem érte a kívánt értéket.
4. Várjon, amíg a LED (B) abbahagyja a villogást: ezzel az új szint be van állítva.

**MEGJEGYZÉS**

A tisztítószer százalékos arányát a memória eltárolja, még akkor is, ha a gépet kikapcsolja.

EcoFlex™ funkció

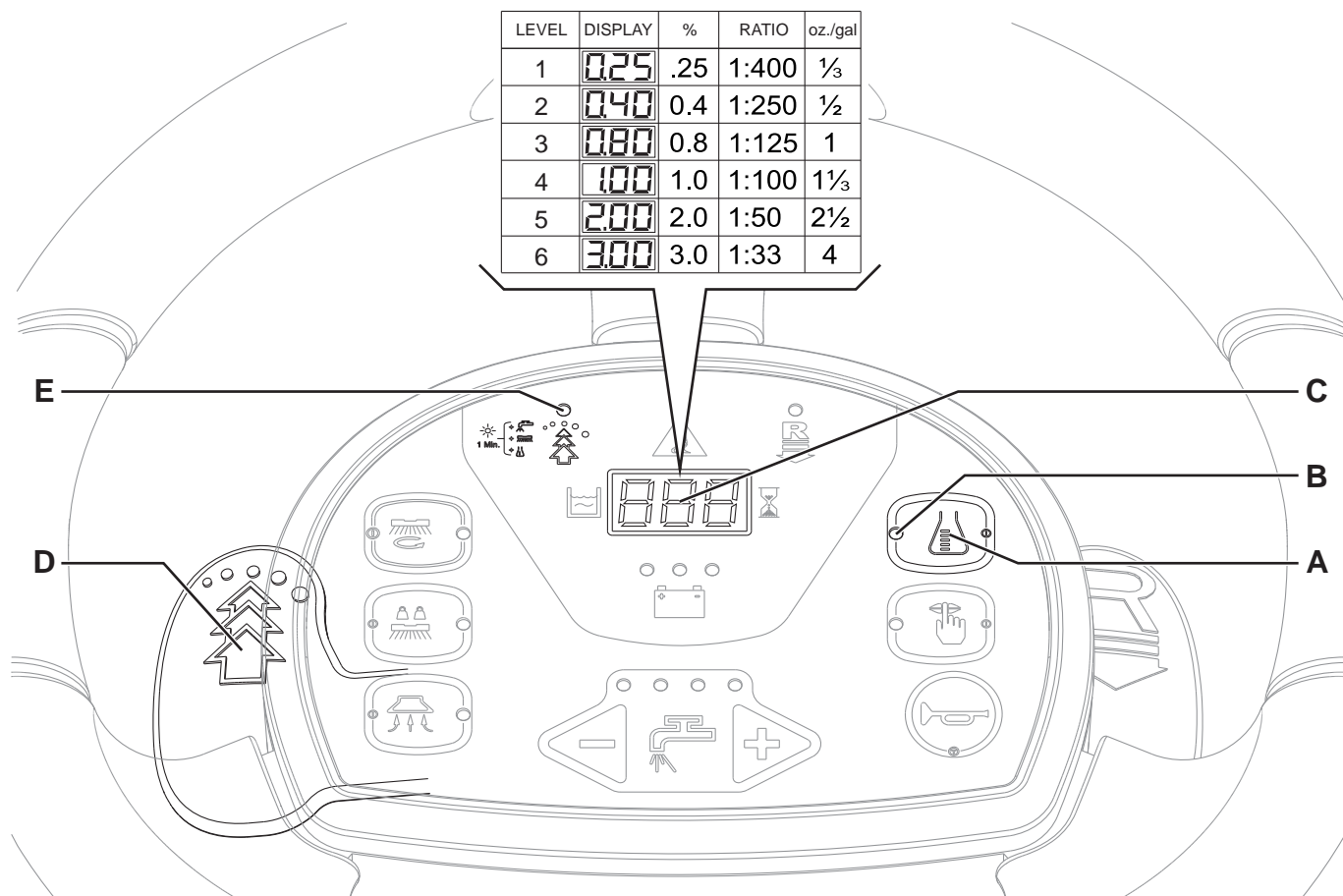
Emelje fel az EcoFlex™ kart (D, 4 ábra), ha nagyobb mosóerőre van szükség.

A kar (D) felemelésével (a LED (E) villog) az oldat áramlási sebessége megnő, az extra nyomás funkció működésbe lép és (az EcoFlex rendszerrel ellátott gépek esetén) az oldat tisztítószer-koncentrációja megnő (továbbá, ha a tisztítószer-keverő funkció nincs bekapcsolva, akkor az automatikusan működésbe lép).

Az eredeti beállítások a kar (D) ismételt felemelésével állíthatók vissza (a LED (E) világít).

**MEGJEGYZÉS**

Ha a kart (D) nem emeli meg még egyszer, az eredeti beállítások 60 másodperc után automatikusan visszaállnak.



4-es ábra

P100365N

A kefe-/korongtartóval való munka közben az extra nyomás funkció bekapcsol (csak BR 652 / BR 752 esetében)

1. Ha a padlón levő szennyeződés eltakarítása rendkívül nehéznek bizonyul, kiegészítő nyomást lehet használni a kefe/korongtartókkal, a kapcsoló (65) pozícióba nyomásával.
2. Normális nyomásos takarításra visszatérésre ismét nyomja meg a kapcsolót (65).
A kapcsoló (65) csak akkor működik, ha a platform (10) le van engedve és a kapcsoló (67) LED-je (68) világít.

**FIGYELEM!**

Ha a kefe/korongtartó motor túlterhelődik, a kefe/korongtartók forgását akadályozó idegen tárgyak vagy a gépet túlságosan igénybe vevő padlók/kefék esetén, a biztonsági rendszer körülbelül egy perces túlterhelés után leállítja a kefe/korongtartót.

A túlterhelést a három akkumulátor figyelmeztető lámpa (62) egyidejű villogása jelzi.

Ha a túlterhelés a kiegészítő nyomás funkció aktiválásakor jelentkezik, a rendszer automatikusan lecsökkenti a kefe/korongtartók nyomását a kiegészítő nyomás funkció leállításával. Ha a túlterhelés nem szűnik meg, a kefe/korongtartók leállnak.

A kefe/korongtartó túlterhelés miatti leállása utáni újbóli indításhoz állítsa le a gépet a gyújtókulcs (58) „0” pozícióba forgatásával. Kapcsolja be a gépet, fordítsa el az indítókulcsot (58) a „I” pozícióba.

Akkumulátor lemerülése működés közben

1. Ameddig a zöld jelzőlámpa (62) ég, az akkumulátorok normálisan működtetik a gépet.
Ha a zöld figyelmeztető lámpa kialszik, majd ezt követően először a sárga, majd a piros figyelmeztető lámpa kigyullad, akkor az akkumulátort fel kell tölteni.
 - Amikor a sárga jelzőlámpa kigyullad, a gép maradék autonómiája néhány perc (az akkumulátor jellemzőitől függően).
 - Amikor a piros jelzőlámpa kigyullad, a gép nem működik tovább: néhány másodperc után a kefe/korongtartó automatikusan leáll és a szint automatikusan felemelkedik. Csak a gépelszívó és a hajtóműrendszer működik a nedves padló szárításához és a gép töltőhelyhez történő mozgatásához.

**FIGYELEM!**

Az akkumulátorok meghibásodásának, illetve élettartamuk csökkentésének elkerülése érdekében ne használja a gépet lemerült akkumulátorral.

**MEGJEGYZÉS**

Ha a gép hajtóműve nem használható a gép elmozdítására, olvassa el A gép tolása, illetve vontatása bekezdést.

TARTÁLY KIÜRÍTÉSE

Egy automatikus úszóretesz (27) leállítja az elszívó rendszert, mikor a visszanyerő tartály (19) megtelt. Az elszívó rendszer reteszelődsét az elszívó motor hirtelen zajnövekedése jelzi, és a padló még nem száraz.

**FIGYELEM!**

Amennyiben az elszívó rendszer véletlenül kikapcsol (például ha aktiválja az úszót egy hirtelen mozdulat következtében), a folytatáshoz: kapcsolja ki az elszívó rendszert a kapcsoló (63) megnyomásával, majd nyissa fel a fedelet (20) és ellenőrizze, hogy az úszó a rácson belül (27) lement-e a vízszint alá. Majd csukja le a fedelet (20) és kapcsolja be elszívó rendszert a kapcsolók megnyomásával (63).

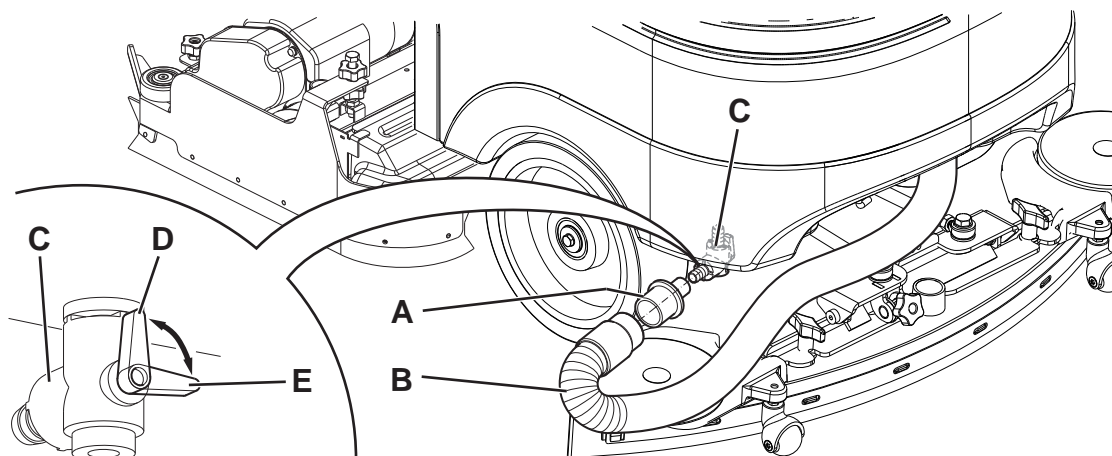
Ha a kiegészítő víztartály megtelt (19), ürítse ki a következők szerint.

Vízvisszanyerőtartály kiürítése

1. Állítsa le a gépet a pedál (4) elengedésével.
2. Emelje fel a kefe/korongtartó szintet és a lehúzó egységet a kapcsolóval (67).
3. Mozgassa el a gépet a kijelölt hulladékgyűjtő területre.
4. Ürítse ki a visszanyerő tartályt a tömlő használatával (24).
5. Távolítsa el a törmelékfogó ráccsal ellátott tartályt (26), ürítse ki, majd tisztítsa ki tiszta vízzel. Ezután helyezze fel a tartály szívócsövére.
6. Ezután öblítse ki a tartályt tiszta vízzel.

Oldat/tiszta víz tartály ürítése

7. Végezze el a lépéseket 1-től 3-ig.
8. Távolítsa el az adaptert (45) a tokjáról (az akkutárolóban található).
9. Szerelje fel az adaptert (A, 5 ábra) a lehúzóegység elszívócsövére (B), majd rögzítse azt a leeresztő csapra (C).
10. Állítsa az indítókulcsot (58) az „I” pozícióba, majd kapcsolja be a szívórendszert a kapcsoló (63) segítségével.
11. Nyissa meg a leeresztő csapot (C) a tartály (22) leeresztéséhez.
A csap (C) a (D) pozícióban van nyitva, az (E) pozícióban pedig zárva.
12. Ezután állítsa le a szívórendszert, és eressze le a visszanyerőtartályt (19) a tömlő (24) segítségével.
13. A művelet végeztével zárja el a leeresztő csapot (C), vegye le az adaptert (A), majd szerelje fel a szívócsövet (B) a lehúzóegységre (30).



5-es ábra

P100366

A hengerkefe törmelékkonténer ürítése (kizárólag a hengerkefe szinthez)

14. Állítsa le a gépet.
15. Engedje le a hengeres kefét, és távolítsa el a törmelékkonténert (F, 2 ábra).
16. Ürítse majd mossa ki a törmelékkonténert (F), majd helyezze vissza a megfelelő bakra.

A GÉP HASZNÁLATA UTÁN

A munka után, mielőtt a gépet elhagyná:

1. Távolítsa el a keféket/korongtartót a vonatkozó fejezetben leírt folyamatok szerint.
2. Ürítse ki a tartályt (19. és 22.) az előző fejezetben leírtak szerint.
3. Távolítsa el a lehúzóegységet (30), majd tisztítsa azt meg forró vízzel. Nyissa fel a visszanyerő tartály fedelét (20), és akassza fel a visszanyerő tartályra a lehúzóegységet a kampók (15) használatával.
4. Végezze el a napi karbantartási teendőket (lásd a Karbantartás c. fejezetet).
5. Tárolja a gépet száraz és tiszta helyen, felemelt vagy leszerelt kefe/korongtartóval és lehúzó egységgel.

A GÉP TOLÁSA/VONTATÁSA

Ahhoz, hogy a gépet könnyű legyen tolni/vontatni abban az esetben, ha a meghajtórendszer nem elérhető (például nincs akkumulátor, az akkumulátor lemerült stb.), engedje ki az elektromágneses féket a kar (7) meghúzásával és kiakasztásával. A művelet végeztével akassza vissza a kart (7) az elektromágneses fék aktiválásához.

**VIGYÁZAT!**

Ha a kart (7) nem engedi vissza a gép tolását/vontását követően, akkor az elektromágneses fék kiengedve marad.

**VIGYÁZAT!**

Kiengedett elektromágneses fék mellett ne indítsa be a gépet.

Biztonsági okokból az elektromágneses fék kiengedése csak arra az időre javasolt, amíg a gépet manuálisan mozgatja.

HOSSZÚ ÜZEMSZÜNET

1. Ha előreláthatóan a gépet több mint 30 napig nem fogják használni, a következőképpen járjon el:
2. Hajtsa végre az A gép használata után fejezetben leírt utasításokat.
3. Az akku piros csatlakozójának (9) leválasztása előtt az alábbiak szerint járjon el:
 - Nyissa fel a fedelet (20) és a dugót (23), majd ellenőrizze, hogy a tartályok (19 és 22) üresek-e; ha nem üresek, ürítse ki őket.
 - A bak (25) segítségével tartsa felemelt állapotban a visszanyerőtartály-szerelvényt (19).

ELSŐ HASZNÁLATI IDŐSZAK

Az első 8 óra után ellenőrizze a gép csatlakozó részeit, hogy kellően feszesek-e. Ellenőrizze a látható részek állapotát és hogy nincsenek-e lyukak rajtuk.

KARBANTARTÁS

A gép élettartamának és maximális működési biztonságának feltétele a megfelelő és rendszeres karbantartás.

A következő táblázat mutatja a szükséges karbantartásokat. Az időintervallumok a gép munkakörülményeitől függően változhatnak, ezeket a karbantartásért felelős személyeknek kell megállapítani.



VIGYÁZAT!

A műveleteket a gép kikapcsolása és az akkumulátorok leválasztása után lehet elvégezni.

Ezen felül olvassa el figyelmesen a Biztonság fejezetet.

Minden tervezett vagy különleges karbantartási munkát megfelelően képzett személyzetnek, vagy egy felhatalmazott Szervizközpontnak kell elvégeznie.

Ez a kézikönyv csak a legegyszerűbb és leggyakoribb karbantartási eljárásokat írja le.



MEGJEGYZÉS

A Tervezett Karbantartási Táblázatban szereplő további karbantartási eljárásokkal kapcsolatosan olvassa el a megfelelő Gépkönyvet, melyhez bármelyik Szervizközpontnál hozzájuthat.

TERVEZETT KARBANTARTÁSI TÁBLÁZAT

Művelet	Naponta, a gép használata után	Hetente	Hat hónaponta	Évente
Akkumulátortöltés				
Lehúzóegység tisztítása				
Kefe/korong tisztítása				
A tartály, a törmelékfogó rács és az úszóval ellátott szívórács tisztítása, valamint a fedéltömítés ellenőrzése				
EcoFlex™ rendszer tisztítása és leeresztése (opcionális)				
Lehúzóegység pengéjének ellenőrzése és cseréje				
Oldalsó szoknya ellenőrzése (csak a BR 752C esetén)				
Oldatszűrő tisztítása				
Elszívórendszer motor szűrő tisztítás				
Akkumulátor (WET) folyadékszintjének ellenőrzése				
Csavar- és anyaszorosság ellenőrzése			(1)	
Ellenőrizze, és állítsa be a meghajtó öveket a motorok és a hengeres kefék között (kizárólag BR 752C esetén)			(2)	
Elektromágneses fék hatékonyságellenőrzése			(2)	
Kefe/korongtartó motor szénkefe ellenőrzése vagy cseréje				(2)
Elszívó rendszer motor szénkefe ellenőrzése vagy cseréje				(2)
Meghajtó rendszer motor szénkefe ellenőrzése vagy cseréje				(2)

(1) És az első 8 munkaórát követően.

(2) Ezt a karbantartási műveletet egy a Nilfisk által felhatalmazott szervizközpontnak kell elvégeznie.

GÉP MUNKAÓRA ELLENŐRZÉSE

- Helyezze be az indítókulcsot (58) és fordítsa el „I” pozícióba.
- A gépműködés első 2 másodpercében a kijelző (71) a gép által teljesített összes munkaórát (súrolás/szárítás) jeleníti meg. Fordítsa el az indítókulcsot (58) a „0” pozícióba.

LEHÚZÓEGYSÉG TISZTÍTÁSA



MEGJEGYZÉS

A lehúzóegységnek tisztának kell lenni és a pengéknek jó állapotban kell lenniük a jó szárítási teljesítmény érdekében.



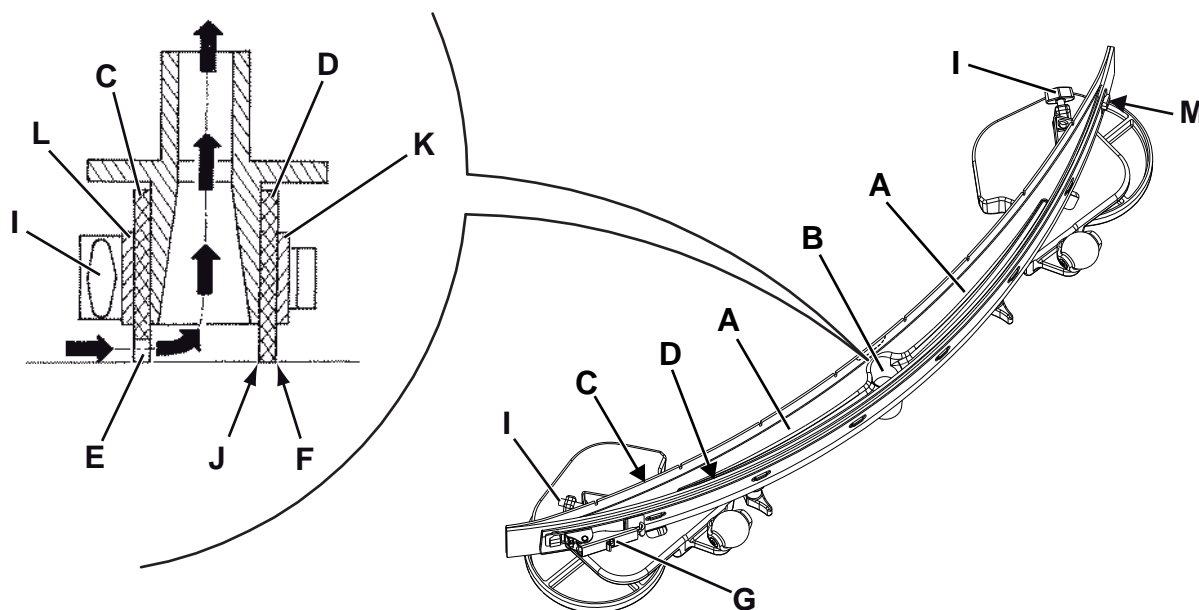
FIGYELEM!

A lehúzóegység takarítása során védőkesztyű használata javasolt, mivel a törmelék között éles tárgyak is lehetnek.

1. Vezesse a gépet egyenes felszínen.
2. Helyezze be az indítókulcsot (58) és fordítsa el „I” pozícióba.
3. Engedje le a lehúzóegységet (30) a hengerszerű keféen a kapcsoló (63) megnyomásával.
4. Fordítsa el az indítókulcsot (58) a „0” pozícióba.
5. Húzza le az elszívó tömlőt (31) a lehúzóegységről.
6. Lazítsa meg a kézikerekeket (34) és távolítsa el a lehúzóegységet (30).
7. Mossa és tisztítsa meg a lehúzó egységet. Különösen a rekeszeket (A, 6 ábra) és a nyílást (B) tisztítsa meg a piszoktól és törmeléktől. Ellenőrizze, hogy az első (C) és a hátsó pengék (D) sértetlenek és vágásoktól valamint szakadástól mentesek; szükség esetén cserélje ki őket.
8. A beszerelést a kiszерelés fordított sorrendjében végezze.

LEHÚZÓEGYSÉG PENGÉJÉNEK ELLENŐRZÉSE ÉS CSERÉJE

1. Tisztítsa meg a lehúzóegységet (6 ábra) az előző fejezetben leírtak szerint.
2. Ellenőrizze, hogy az első (E) és a hátsó pengék (C) szélei (F) teljes hosszúságukban (D) vízszintesek; különben állítsa be a magasságukat az alábbiak szerint:
 - Távolítsa el a csatolórudat (G) és oldja ki a rögzítőgyűrűt (M) állítsa be a hátsó lemezt (D); ezután rögzítse újra a gyűrűt és telepítse a csatolórudat.
 - Lazítsa meg a kézikormányt (I) ez elülső penge beállításához (C); ezt követően szorítsa meg a kézikormányt.
3. Ellenőrizze, hogy az első (C) és a hátsó pengék (D) sértetlenek és vágásoktól valamint szakadástól mentesek; ha szükséges, cserélje ki őket. Ellenőrizze a hátsó pengék elülső sarkainak (J) kopottságát; ha szükséges, fordítsa át a penge kopott sarkát a sértetlenre. Ha más sarkok is kopottak, cserélje ki a pengéket az alábbiak szerint:
 - Távolítsa el a csatolórudat (G), csavarja le a rögzítőgyűrűt (M) és távolítsa el a visszatartó szalagot (K), majd cserélje ki (vagy fordítsa meg) a hátsó pengét (D).
 - A penge beszerelését a kiszерelés fordított sorrendjében végezze.
 - Csavarozza ki a kézikormányt (I) és távolítsa el a visszatartó csíkot (L), majd cserélje ki az első pengét (C).
 - A penge beszerelését a kiszерelés fordított sorrendjében végezze.
4. A penge cseréjét (vagy megfordítását) követően állítsa be a magasságukat a korábbi lépések szerint.
5. Húzza le az elszívó tömlőt (31) a lehúzóegységről.
6. Helyezze be a lehúzó egységet (30) és csavarja le a kézi kerekeket (34).
6. Ha szükséges, állítsa be az egyensúlyt a lehúzóegység gombjával (35).



6-es ábra

P100367

KEFE/HENGERKEFE TISZTÍTÁSA



FIGYELEM!

A kefék takarítása során védőkesztyű használata javasolt, mivel a törmelék között éles tárgyak is lehetnek.

1. Távolítsa el a keféket/korongokat a gépből a Használat fejezet szerint.
2. Tisztítsa és mossa meg a keféket vízzel és tisztítószerrel.
3. Ellenőrizze a kefesortéket azok sértetlenségére és elhasználódottságára; ha szükséges, cserélje ki a kefét.

VISSZANYERŐTARTÁLY TISZTÍTÁSA

1. Mozgassa el a gépet a kijelölt hulladékgyűjtő területre.
2. Fordítsa el az indítókulcsot (58) a „0” pozícióba.
3. Nyissa fel a fedelet (20).
4. Tisztítsa meg és mossa át tiszta vízzel a fedelet (20) és a tartályt (19).
Eressze le a vizet a tartályból a csövön (24) keresztül.
5. Tisztítsa meg a szívórácsot (27), oldja ki a rögzítőelemeket (A, 7 ábra), nyissa fel a rácsot (B), vegye ki az úszór (C), majd tisztítsa meg alaposan és helyezze vissza.
6. Tisztítsa meg a törmelékfogó rácsot (26), távolítsa el a konténert (G), távolítsa el a fedelet (H), majd tisztítsa meg alaposan és helyezze vissza a szívócsövet.
7. Ellenőrizze a tartályfedél tomítás (D) integritását.

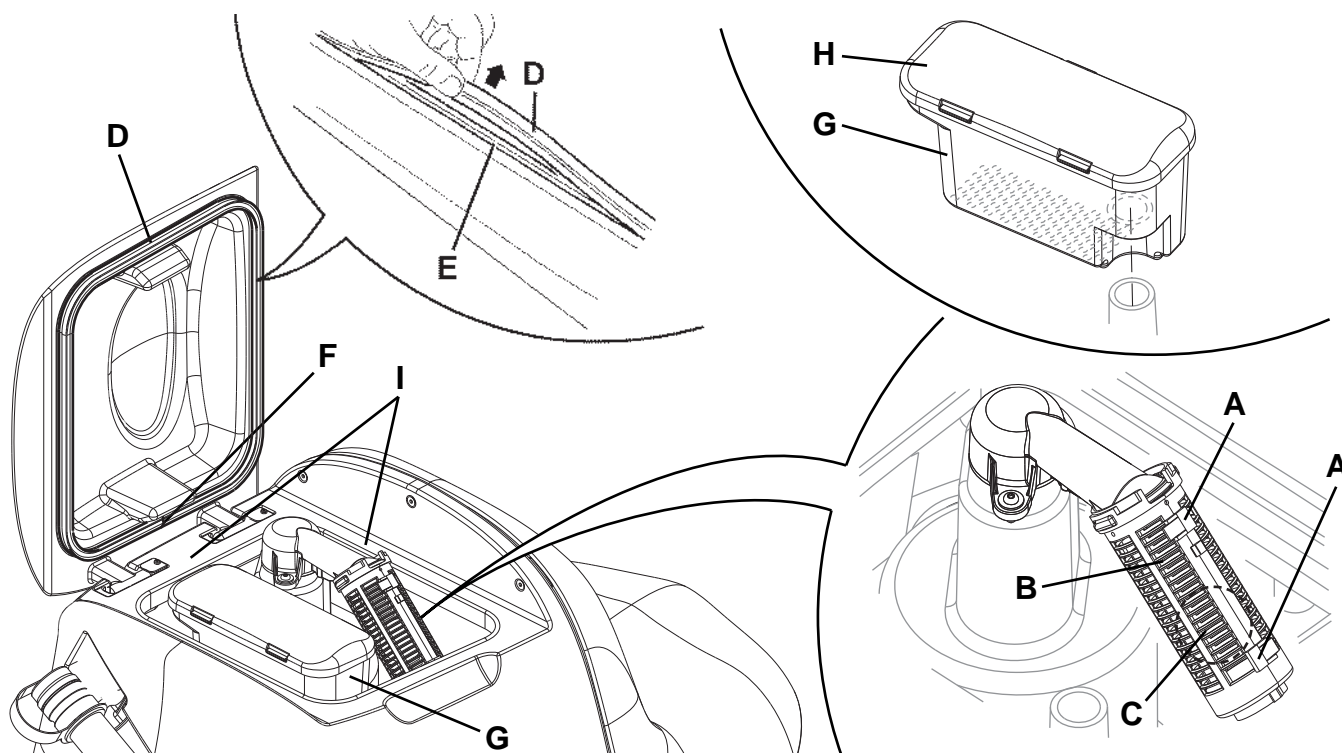


MEGJEGYZÉS

A tömítőgyűrű (D) vákuumot teret képez a tartályban, ami a vízvisszanyeréshez szükséges.

Szükség esetén cserélje ki a tömítést (D) a foglalatból történő kihúzással (E). Az új tömítés beszerelése során a tömítő illesztését (F) az ábrán mutatott alsó helyre tegye.

7. Ellenőrizze a tömítés (D) felfekvő felületének (I) sértetlenségét, tisztaságát és megfelelő méretét a tömítéshez.
8. Zárja le a tetőt (20).



7-es ábra

P100368

OLDALSÓ SZOKNYA ELLENŐRZÉSE ÉS CSERÉJE (CSAK A BR 752C ESETÉN)

Ellenőrzés

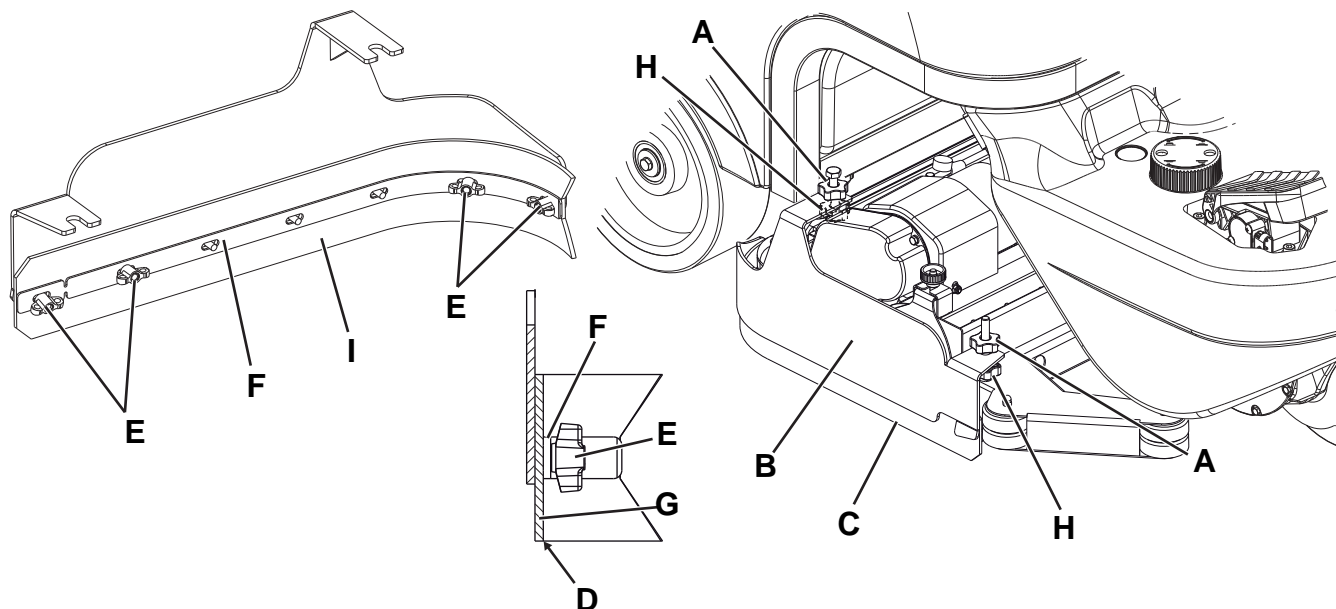
1. Vezesse a gépet egyenes felszínen.
2. Fordítsa el az indítókulcsot (58) a „0” pozícióba.
3. A gép mindkét oldalán lazítsa meg a gombot (A), majd távolítsa el az oldalszoknya szerelvényeket (B).
4. Mossa és tisztítsa meg a szoknyát.
5. Ellenőrizze, hogy a szoknya alsó pereme (C):
 - teljes hosszúságában ugyanazon a szinten fekszik-e;
 - sértetlen és vágásoktól illetve szakadásoktól mentes-e;
 - a belső sarok (D) nem kopott-e;
 Máskülönb a következők szerint forgassa vagy cserélje ki a szoknyákat.

Megfordítás vagy csere

6. Távolítsa el a szárnyas anyacsavarokat (E), majd távolítsa el a rögzítő csíkot (F).
7. Távolítsa el a szoknyapengét (G) és, ha lehetséges, forgassa a pengét az alsó belső sarok (D) sértetlen sarokkal történő cseréjéhez. Ha a másik sarok is elkopott, cserélje ki a lapátot.

Összeszerelés és magasságállítás

8. Szerelje össze a pengét (G) és a szoknyaszerelvényt (B) a szétszerelés fordított sorrendjében.
9. Indítsa el a gépet és engedje le a hengeres keféket (28), majd ellenőrizze, hogy az oldalsó szoknyapengék (G):
 - épphogy érintik-e a padlót;
 - összegyűjtik-e az oldatot.
10. Szükség esetén állítsa le a gépet és állítsa be a szoknya magasságát a gomb (A) meglazításával, majd a gombok (H) elforgatásával.
11. A beállítás után húzza meg a gombot (A).



8-es ábra

P100369

ELSZÍVŐRENDSZER MOTOR SZŰRŐ TISZTÍTÁS

1. Vezesse a gépet egyenes felszínen.
2. Fordítsa el az indítókulcsot (58) a „0” pozícióba.
3. Nyissa fel a fedőt (20, I ábra) és ellenőrizze, hogy a visszanyerő víztartály (19) üres-e, máskülönben ismétlje meg a szennyvíz tömlővel (24).
4. Zárja le a tetőt (20).
5. Óvatosan emelje meg a tartályszerkezetet (44).
6. Ellenőrizze, hogy a szűrő (37) tiszta-e. Ha szükséges, tisztítsa meg vízzel és sűrített levegővel, majd telepítse.

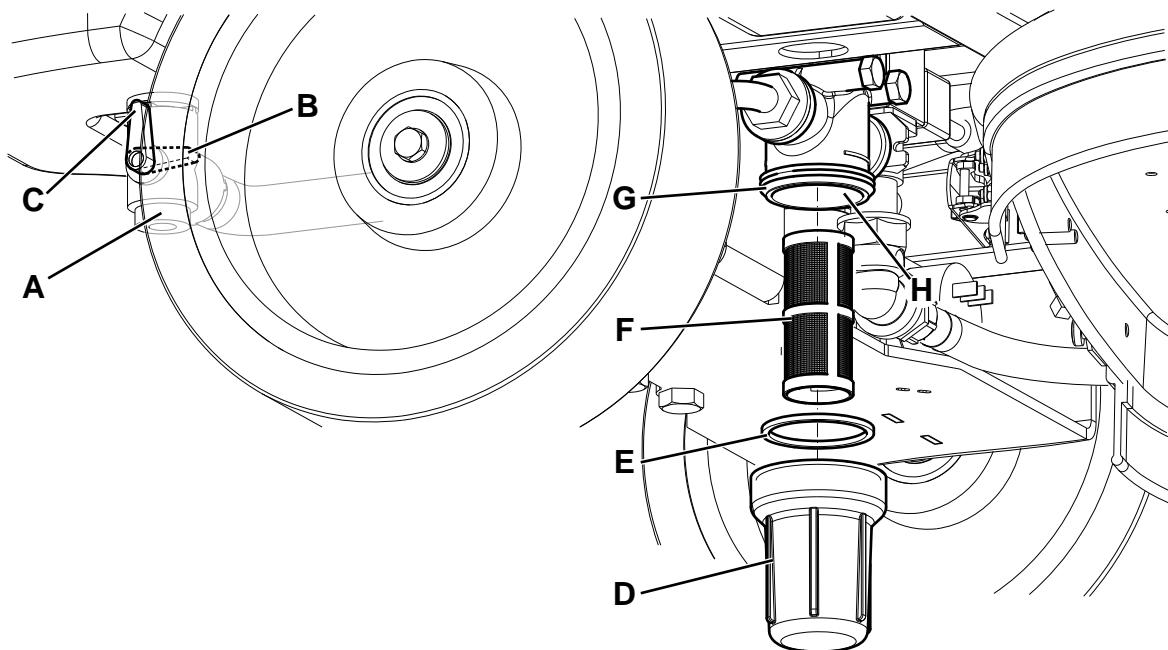
OLDATSZŰRŐ TISZTÍTÁSA

1. Vezesse a gépet egyenes felszínen.
2. Fordítsa el az indítókulcsot (58) a „0” pozícióba.
3. A jobb hátsó kerék mögött, a gép alatt zárja el az oldat- vagy mosóvízcsapot (9, A ábra). A csap (A) (B) pozícióban zárva van és nyitva van a (C) állásban.
4. Távolítsa el az átlátszó sapkát (D), vegye ki a tömítést (E), majd távolítsa el a szűrő szitát (F) a gép alól, a jobb hátsó kerék elől. Tisztítsa meg őket vízzel, majd helyezze vissza őket a támasztékra (G).

**MEGJEGYZÉS**

A szűrő szitáját (F) helyesen kell visszatenni a tartócsomk (G) foglatába.

5. Nyissa ki a csapot (A).



9-es ábra

P100370

AKKUMULÁTORTÖLTÉS



MEGJEGYZÉS

Minden munkakör után töltsse fel az akkumulátorokat, ill. amikor a sárga vagy piros figyelmeztető fény (62) bekapcsol.



FIGYELEM!

Az akkumulátorok töltött állapotban tartása megnöveli az élettartamukat.



FIGYELEM!

Ha az akkumulátorok lemerültek, töltsse fel őket minél előbb, mivel megrövidíti az élettartamukat. Ellenőrizze az akkumulátorok töltöttségét legalább hetente egyszer.



VIGYÁZAT!

Az akkumulátorok töltése során rendkívül robbanékony hidrogéngázok keletkeznek. Az akkumulátorokat csak jól szellőző helységben töltsse, távol nyílt lángtól.

Ne dohányozzon az akkumulátorok töltése közben.

Az akkumulátor töltése közben mindig legyen nyitva és kitámasztva (25) a tartályfedél.



VIGYÁZAT!

Legyen különösen óvatos az akkumulátorok töltésekor mivel szivároghat az akkumulátor. A akkumulátor folyadék marró hatású. Ha bőrrel vagy szemmel kerül kapcsolatba, alaposan öblítse le vízzel és forduljon orvoshoz.

Előzetes folyamatok

1. Vezesse a gépet egyenes felszínen.
2. Nyissa fel a fedőt (20) és ellenőrizze, hogy a tartály (19) üres-e, máskülönben ürítse ki a leeresztő tömlővel (24).
3. Zárja le a fedeleket (20).
4. Óvatosan emelje meg a tartályszerkezetet (44).
5. (Csak WET akkuknál): Ellenőrizze az elektrolit szintet az akkumulátorokon (39) belül. Szükség esetén csavarja le a dugaszt (40) és töltsön be vizet.
Ha elérte a megfelelő szintet, zárja vissza a sapkát (40) és ha szükséges, tisztítsa meg az akkumulátor felső felszínét.

Akkumulátor töltése külső töltővel

6. Ellenőrizze, hogy a külső töltő megfelelő-e, és megfelel-e a megfelelő kézikönyvnek. Az akkutöltő feszültség szintje legyen 24V.
7. Válassza le az akkumulátorsarut (9) és csatlakoztassa a külső töltőhöz.
8. Csatlakoztassa az akkumulátortöltőt az elektromos hálózathoz.
9. Ha az újratöltés befejeződött, húzza ki az akkumulátortöltőt az elektromos hálózathoz és válassza le az akkumulátorsarut (9).
10. (Csak WET akkuknál): Ellenőrizze az elektrolit szintjét az akkumulátorban és zárja be a kupakokat (40).
11. Dugja rá az akkumulátor csatlakozóját (9) a gépre.
12. Óvatosan engedje le a tartályszerkezetet (44).

Akkumulátor töltése az (opcionális), beépített akkumulátortöltővel

3. Csatlakoztassa az akkumulátortöltő kábelt (41) az elektromos hálózathoz (a hálózati feszültség és frekvencia meg kell egyezzen a töltőnek a gép sorozatszám tábláján feltüntetett értékeivel).



MEGJEGYZÉS

Ha az akkumulátor csatlakoztatva van a hálózathoz, minden gépi funkció automatikusan blokkolva van.

A piros figyelmeztető lámpa (62) akkor világít, ha az akkutöltő tölti az akkumulátort.

A sárga figyelmeztető lámpa (62) akkor világít, ha az akkutöltő tölti az akkumulátort, és az már félig fel van töltődve.

4. Amikor a zöld jelzőlámpa kigyullad, az akkumulátor teljesen feltöltődött.
5. Ha az akkumulátor feltöltése befejeződött, húzza ki az akkumulátortöltő dugóját (41) az elektromos hálózathoz és tekerje a berendezés köré (az akkutöltő mögött).
6. Óvatosan engedje le a tartályszerkezetet (44).
7. Ezek után a gép használatra kész.



MEGJEGYZÉS

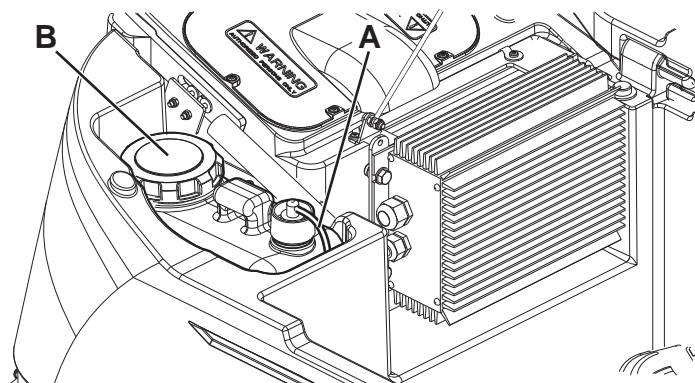
További információért az akkumulátortöltő használatáról (16) lapozza fel a kapcsolódó kézikönyvet.

TISZTÍTÓSZERTARTÁLY TISZTÍTÁSA

(EcoFlex™ rendszerrel ellátott gép)

Tisztítsa meg a tisztítószer tartályt (42) a következők szerint:

1. Mozdassa el a gépet a kijelölt hulladékgyűjtő területre.
2. Nyissa fel a fedőt (20, I ábra) és ellenőrizze, hogy a visszanyerő víztartály (19) üres-e, máskülönben ismételje meg a szennyvíz tömlővel (24). Zárja le a tetőt (20).
3. Óvatosan emelje meg a tartályszerkezetet (44).
4. Csavarja ki a dugót és vegye le a tömlőt (A, 10 ábra) a tartályról (B).
5. Távolítsa el a tartályt.
6. Mossa ki a tartályt a kijelölt hulladékgyűjtő területen.
7. Az ábrán látható módon szerelje be a tartályt (42), majd csatlakoztassa a tömlőhöz (A).
8. Miután a tisztítószer tartályt leengedte, az EcoFlex™ rendszert is le kell engedni (lásd a szükséges műveleteket a következő fejezetben).



10-es ábra

P100371

ECOFLEX™ RENDSZER LEERESZTÉSE

(EcoFlex™ rendszerrel ellátott gép)

1. Tisztítsa meg a tisztítószer tartályt az előző fejezetben leírt folyamatok szerint. A tömlőben és pumpában maradt tisztítószer eltávolításához, végezze el a következő műveleteket.
2. Kapcsolja be a gépet, fordítsa el az indítókulcsot (58) a „I” pozícióba.
3. Nyomja meg a (53) kapcsolót. Ellenőrizze, hogy a kapcsoló LED-je (54) kigyullad-e.
4. Egyszerre nyomja meg a kapcsolókat (53 és 59), amíg a kapcsoló LED-je (54) el nem kezd villogni (kb. 5 másodperc után).
5. Engedje fel a kapcsolókat és várjon, amíg a LED (54) abbahagyja a villogást és az elszívó rendszer be nem kapcsol.
6. Szedje fel a padlón maradt tisztítószer.
7. Fordítsa el az indítókulcsot (58) a „0” pozícióba.
8. Emelje fel a tartályt (19), majd ellenőrizze, hogy a tisztítószer tartály tömlője (42) üres-e; ha nem üres, ismételje meg a 3-7. lépést.



MEGJEGYZÉS

A kifolyatási ciklus kb. 30 másodpercig tart; ekkor az elszívó funkció automatikusan aktiválódik az összes tisztítószer nyom eltávolítása érdekében.

A leeresztő folyamatot úgy is végre lehet hajtani, hogy a tisztítószer tartály (42) tele van vízzel, így átmoshatja a teljes rendszert.

Ha a gép hosszabb ideig nem lett használva/tisztítva az EcoFlex™ rendszer megtisztításához ajánlott a következő üritési művelet elvégzése.

Az ürités azért is elvégezhető, hogy a tisztítószer ellátó tömlő töltése felgyorsuljon amikor a tartály (42) tele van és a tömlő változatlanul üres.

Ha szükséges, az ürités ismételt elvégezhető.

BIZTOSÍTÓ ELLENŐRZÉSE/CSERÉJE



MEGJEGYZÉS

A gép valamennyi elektromos részegységét automatikusan visszaállítható elektronikus eszközök védik. A biztosítékok csak akkor lépnek működésbe, ha komoly károk keletkeznek.

A biztosítékok cseréjét bízva szakemberre!

Ajánljuk megtekintésre a Nilfisk viszonteladónál kapható szerviz kézikönyvet.

BIZTONSÁGI FUNKCIÓK

A gép az alábbi biztonsági funkciókkal van ellátva.

VÉSZLEÁLLÍTÓ NYOMÓGOMB

Ez a részegység egy könnyen hozzáférhető helyen található (8). Akkor nyomja meg, ha az összes gépi funkciót valamilyen okból azonnal le kell állítani.

A gép leállításához emelje fel a tartályszerelvényt (44), és kösse vissza az akkumulátor-csatlakozást (9).

CSÚSZÁSGÁTLÓ RENDSZER

Ez a rendszer csökkenti a gép sebességét, amikor az kanyarodik vagy vízszintesen megdől, annak érdekében, hogy elkerülje a hirtelen csúszásokat, növelve ezáltal a gép stabilitását minden körülmények között.



VEZETŐÜLÉS MIKROKAPCSOLÓ

Ez a vezetőülésben található, funkciója pedig az, hogy nem engedi elindulni a gépet, ha a kezelő nem ül a vezetőülésben.

ELEKTROMÁGNESES FÉK

Ez az első kerekeknél található, és a gép rögzítéséről gondoskodik, amikor az áll vagy ki van kapcsolva.

HIBAELHÁRÍTÁS

PROBLÉMA	LEHETSÉGES OK	MEGOLDÁS
A motorok nem működnek; egyik jelzőlámpa sem gyullad ki.	Válassza le az akkumulátor csatlakozóját. Az akkumulátorok le vannak merülve.	Csatlakoztassa. Töltse fel az akkumulátorokat.
A gép nem mozdul, a kijelzőn (71) pedig a következő hibakód látható: 	A gép be lett indítva az indítókulccsal, miközben a pedál le volt nyomva.	Engedje fel a gázpedált. Ha a probléma továbbra is fennáll, forduljon hivatalos szervizközponthoz.
A gép beindulásakor a kapcsoló (68) LED-je (67) villog, és a kefék nem működnek.	A gép a kefetartó szint megemelése nélkül lett kikapcsolva.	Várjon, amíg a szint megemelkedik, mielőtt a kapcsoló segítségével újra aktiválja a keféket.
A kefe nem működik, a piros jelzőlámpa villog.	Az akkumulátorok le vannak merülve.	Töltse fel az akkumulátorokat.
A 3 figyelmeztető lámpa (62) egyszerre villog.	A kefe motorok túl vannak terhelve. Vannak olyan idegen anyagok (összegabalyodott cérna stb.), amelyek meggátolják a keféket a forgásban.	Kevésbé agresszív keféket használjon, és/vagy ne használja a kiegészítő nyomást. Tisztítsa meg a kefeagyat.
A kijelzőn (71) a következő hibakód látható:  ahol a „00” helyett egy kód szerepel, ami nem a „t4”.	A gép elektronikus vezérlőrendszere riasztási állapotban van.	Kapcsolja ki a gépet, majd indítsa be ismét. Ha a probléma továbbra is fennáll, forduljon hivatalos szervizközponthoz.
A szennyezett víz szívása elégtelen.	Megtelt visszanyerő víztartály. Elzáródott elszívórács vagy beragadt úszó. A törmelékfogó ráccsal ellátott tartály el van tömődve. A tömlő lejött a lehúzóegységről. Szennyezett lehúzó egység vagy kopott ill. a lehúzó egység pengék sérültek. A tartály borítás nincs jól bezárva, vagy a tömítés megsérült.	Tartály kiürítése. Tisztítsa meg a vákuum rácsot. Tisztítsa meg. Csatlakoztassa. Tisztítsa meg a lehúzó egységet vagy fordítsa meg / cserélje ki a pengéket. Zárja le helyesen a fedőt vagy tisztítsa/cserélje a tömítést.
Nem kielégítő az oldat áramlása.	Az oldat tartály üres. Szennyezett az oldatszűrő. Koszos/szennyezett EcoFlex™ rendszer tartály (opcionális).	Töltse meg. Tisztítsa meg a szűrőt. Leersztés.
A lehúzófej nyomot hagy a padlón.	Törmelék van a lehúzóegység pengéi alatt. Kopott, repedezett vagy csorba a lehúzópenge. A lehúzóegység nem lett egyensúlyba állítva a kézi kerékkel.	Távolítsa el a törmeléket. Fordítsa át vagy cserélje ki a pengéket. Állítsa be a lehúzót.



MEGJEGYZÉS

Ha a gépen van töltő, nem fog működni, ha a töltő nincs rajta. Ha hibásan működik a töltő, lépjen kapcsolatba a Szervizközponttal.

További információért forduljon a Nilfisk szervizközpontokhoz.

LESELEJTÉZÉS

A gép selejtezését szakképzett selejtezőnek kell végeznie.

A gép selejtezése előtt távolítsa és különítse el a következő alkatrészeket, melyeket a vonatkozó környezetvédelmi szabályozások értelmében kell őket eldobni:

- Akkumulátorok
- Kefék
- Műanyagtömlők és komponensek
- Elektromos és elektronikus alkatrészek (*)

(*) Forduljon a legközelebbi Nilfisk központhoz, különösen ha az elektromos és elektronikus komponenseket selejtezi le.

OBSAH

ÚVOD	2
ÚČEL A OBSAH NÁVODU	2
CIEĽOVÁ SKUPINA	2
AKO ULOŽIŤ TENTO NÁVOD	2
PREHLÁSENIE O ZHODE	2
IDENTIFIKAČNÉ ÚDAJE	2
OSTATNÉ INFORMAČNÉ NÁVODY	2
NÁHRADNÉ DIELY A ÚDRŽBA	2
ZMENY A VYLEPŠENIA	3
PREVÁDZKOVÉ SCHOPNOSTI	3
DOHODNUTÉ OZNAČENIA	3
VYBAĽOVANIE/DODÁVKA	3
BEZPEČNOSŤ	3
SYMBOLY	3
VŠEOBECNÉ POKYNY	4
POPIS STROJA	6
KONŠTRUKCIA STROJA	6
VOLANT S OVLÁDACÍM PANELOM	8
PRÍSLUŠENSTVO/DOPLNKOVÉ VYBAVENIE	9
TECHNICKÉ ÚDAJE	9
NÁKRES PRIPOJENIA	10
POUŽITIE	12
KONTROLA BATÉRIÍ/NASTAVENIE NA NOVOM STROJI	12
INŠTALÁCIA BATÉRIE A NASTAVENIE TYPU BATÉRIE (WET ALEBO GEL/AGM)	13
PRED SPUSTENÍM STROJA	14
SPUSTENIE A ZASTAVENIE STROJA	17
PREVÁDZKA STROJA (BRÚSENIE/SUŠENIE)	18
VYPRÁZDŇOVANIE NÁDRŽE	20
PO POUŽITÍ STROJA	21
TLAČENIE/VLEČENIE STROJA	21
DLHODOBÉ ODTAVENIE STROJA	21
POČIATOČNÉ OBDOBIE POUŽÍVANIA	22
ÚDRŽBA	22
TABUĽKA PLÁNOVANEJ ÚDRŽBY	22
KONTROLA PRACOVNÝCH HODÍN STROJA	22
ČISTENIE STIERKY	23
KONTROLA PÁSOV STIERKY A VÝMENA	23
ČISTENIE KEFY/VALCOVITEJ KEFY	24
ČISTENIE ZÁCHYTNEJ NÁDRŽE	24
KONTROLA A VÝMENA BOČNEJ ZÁSTERKY (LEN U MODELU BR 752C)	25
ČISTENIE FILTRA MOTORA SACIEHO SYSTÉMU	26
ČISTENIE FILTRA ROZTOKU	26
NABÍJANIE AKUMULÁTOROV	27
ČISTENIE NÁDRŽKY NA SAPONÁT	28
VYPUSTENIE SYSTÉMU ECOFLEX™	28
KONTROLA/VÝMENA POISTIEK	28
BEZPEČNOSTNÉ FUNKCIE	29
NÚDZOVÉ TLAČIDLO	29
PROTIŠMYKOVÝ BEZPEČNOSTNÝ SYSTÉM	29
MIKROSPÍNAČ SEDADLA OBSLUHY	29
ELEKTROMAGNETICKÁ BRZDA	29
RIEŠENIE PROBLÉMOV	30
ZOŠROTUVANIE	30

ÚVOD



POZNÁMKA

Čísla v zátvorkách označujú komponenty uvádzané v kapitole týkajúcej sa popisu stroja.

ÚČEL A OBSAH NÁVODU

Účelom tohoto návodu na obsluhu je poskytnúť obsluhu stroja informácie o tom, ako správne obsluhovať stroj pre jeho bezpečné a samostatné používanie. Obsahuje informácie o technických údajoch, bezpečnosti prevádzky i odstávke stroja, údržbe, náhradných dieloch a likvidácii.

Pred vykonaním akéhokoľvek postupu na stroji si musí obsluhujúci pracovník a kvalifikovaný technik pozorne prečítať tento návod. V prípade pochybností o interpretácii pokynov a pre ďalšie informácie kontaktujte spoločnosť Nilfisk.

CIEĽOVÁ SKUPINA

Tento návod je určený pre obsluhu a technikov s potrebnou kvalifikáciou na údržbu stroja.

Obsluhujúci pracovníci nesmú vykonávať postupy, ktoré sú určené pre kvalifikovaných technikov. Spoločnosť Nilfisk nebude zodpovedná za škody, ktoré vzniknú nedodržaním tohto zákazu.

AKO ULOŽIŤ TENTO NÁVOD

Návod na obsluhu a údržbu musí byť uložený v blízkosti stroja, vo vhodnom puzdre, v bezpečnej vzdialenosti od kvapalín alebo iných látok, ktoré by ho mohli poškodiť.

PREHLÁSENIE O ZHODE

Toto Prehlásenie o zhode, ktoré sa dodáva spolu so strojom, je osvedčenie stroja o jeho zhode s platnými zákonmi.



POZNÁMKA

Spolu s dokumentáciou stroja sú k dispozícii aj dve kópie deklarácie o konformite.

IDENTIFIKAČNÉ ÚDAJE

Informácie o výrobnom čísle stroja a modeli stroja sú zobrazené na štítku (21) na stĺpiku riadenia.

Výrobný rok stroja je napísaný v deklarácii o konformite a rovnako ho označujú aj prvé dve číslice sériového čísla stroja.

Tieto informácie sú užitočné pri objednávaní náhradných dielov stroja. Nasledujúcu tabuľku použite na zapísanie identifikačných údajov stroja.

Model STROJA
Výrobné číslo STROJA

OSTATNÉ INFORMAČNÉ NÁVODY

– Návod na obsluhu nabíjačky batérie (bude sa pokladať za integrálnu súčasť tejto príručky)

Okrem neho sú k dispozícii aj nasledujúce návody:

- Návod na obsluhu stroja (kontaktujte strediská Nilfisk Service Centres v prípade akýchkoľvek konzultácií)
- Náhradné diely (dodávané spolu so strojom)

NÁHRADNÉ DIELY A ÚDRŽBA

Všetky nevyhnutné prevádzkové, údržbárske a servisné postupy musí vykonať kvalifikovaný personál alebo servisné centrá Nilfisk. Používajte výhradne originálne náhradné diely a príslušenstvo.

Pri požiadavke na vykonanie servisu alebo objednávaní náhradných dielov a príslušenstva v Nilfisk je potrebné uviesť model stroja a jeho výrobné číslo.

ZMENY A VYLEPŠENIA

Nilfisk neustále zdokonaľuje svoje výrobky a vyhradzuje si právo uskutočňovať zmeny a vylepšenia podľa vlastného uváženia bez toho, aby bola povinná uskutočňovať takéto zmeny a vylepšenia na strojoch, ktoré boli predané v minulosti.

Akémkoľvek zmeny a/alebo doplnenia príslušenstva musia byť schválené a uskutočnené výrobcom.

PREVÁDZKOVÉ SCHOPNOSTI

Tento čistič-sušič sa používa na čistenie (čistenie a sušenie) hladkých a pevných podláh v stavebníctve alebo priemysle, ktoré kvalifikovaný pracovník obsluhuje v bezpečných prevádzkových podmienkach.

Tento čistič-sušič sa nesmie používať na čistenie kobercov položených na podlahe.

DOHODNUTÉ OZNAČENIA

Pokyny označujúce pohyby dopredu, dozadu, polohy vpredu, vzadu, vľavo alebo vpravo sú popísané vzhľadom na polohu obsluhy na sedadle pre obsluhu (17).

VYBALOVANIE/DODÁVKA

Pri rozbaľovaní stroja je potrebné postupovať podľa pokynov uvedených na obale.

Ak chcete zariadenie presunúť manuálne, pozrite si odsek Tlačenie/vlečenie.

Po dodaní starostlivo skontrolujte, či nebol stroj a jeho obal pri preprave poškodený. Ak zistíte zjavné poškodenie, stroj nerozbaľujte a nechajte ho skontrolovať Prepravcom, ktorý ho doručil. Bezodkladne zavolajte doručovateľa a vyplňte hlásenie o poškodení.

Skontrolujte, či je stroj vybavený nasledujúcimi prvkami:

- Technická dokumentácia:
 - Príručka na obsluhu čističa-sušiča
 - Príručka na obsluhu elektronickej nabíjačky batérií (ak je súčasťou dodávky)
 - Zoznam náhradných dielov čističa-sušiča
- 2 lamelové poistky
- 1 ks konektor batérie (len pre stroje bez zabudovanej nabíjačky batérií)
- 2 vložiek pre uloženie 6 V akumulátora

BEZPEČNOSŤ

Ďalej uvedené symboly označujú potenciálne nebezpečné situácie. Vždy si starostlivo prečítajte tieto informácie a prijmite všetky nevyhnutné bezpečnostné opatrenia na ochranu osôb a majetku.

Pri predchádzaní úrazom má rozhodujúci význam spolupráca obsluhujúceho personálu stroja. Žiadny program na prevenciu úrazovosti nie je efektívny bez absolútnej spolupráce osoby zodpovednej za prevádzku stroja. Väčšina úrazov, ktoré sa môžu v továrni pri práci alebo pri pohybe vyskytnúť sú spôsobené nedodržaním najzákladnejších pravidiel obozretnosti. Starostlivá a obozretná obsluha je najlepšou zárukou proti vzniku úrazov a má rozhodujúci význam pri úspešnej realizácii akéhokoľvek programu prevencie.

SYMBOLY



NEBEZPEČENSTVO!

Označuje nebezpečnú situáciu s nebezpečenstvom smrteľného úrazu pre obsluhu.



VAROVANIE!

Označuje potenciálne nebezpečenstvo zranenia osôb alebo poškodenie vecí.



UPOZORNENIE!

Označuje nutnosť obozretnosti alebo poznámku súvisiacu s dôležitými alebo užitočnými funkciami. Dávajte obzvlášť pozor na odseky, ktoré sú označené týmto symbolom.



POZNÁMKA

Označuje poznámku súvisiacu s dôležitými alebo užitočnými funkciami.



RADA

Pred vykonávaním akéhokoľvek postupu označuje nutnosť preštudovať návod na obsluhu.

VŠEOBECNÉ POKYNY

Ďalej v texte sú uvedené osobitné varovania a upozornenia, informujúce o potenciálnom nebezpečenstve ohrozenia osôb a stroja.

**NEBEZPEČENSTVO!**

- *Pred vykonaním akejkoľvek údržby, opravy, čistenia alebo výmeny odpojte konektor akumulátora a vytiahnite kľúčik zapalovania.*
- *Tento stroj môžu obsluhovať iba príslušne kvalifikovaní obsluhujúci pracovníci.*
- *Akumulátor udržiavajte v bezpečnej vzdialenosti od iskier, plameňov a žeravého materiálu. Počas bežnej prevádzky sa uvoľňujú výbušné plyny.*
- *Pri prácach v blízkosti elektrických dielov sa nesmú nosiť šperky.*
- *Nepracujte pod zdvihnutým strojom, ak nie je riadne podložený.*
- *Nepracujte so strojom v blízkosti jedovatých, nebezpečných, horľavých a/alebo výbušných prachov, kvapalín alebo výparov: Tento stroj nie je vhodný na zbieranie nebezpečných prachov.*
- *Počas nabíjania akumulátora sa vytvára vysoko výbušný vodíkový plyn. Pri nabíjaní batérie musí byť nádržka otvorená. Batéria sa môže dobíjať len v dobre vetranej miestnosti a mimo zdrojov otvoreného ohňa.*

**VAROVANIE!**

- *Pred akoukoľvek údržbou alebo opravou si starostlivo prečítajte všetky tieto pokyny.*
- *Pred zapojením nabíjačky batérie je potrebné uistiť sa, že kmitočet a napätie vyznačené na štítku s výrobným číslom sa zhodujú s napätím elektrickej siete.*
- *Stroj sa nesmie ťahať alebo prenášať uchopením kábla nabíjačky batérie alebo používať kábel nabíjačky ako držadlo. Dvere nezatvárajte, keď tade prechádza kábel nabíjačky batérie a kábel nabíjačky tiež neťahajte nad ostrými hranami alebo okolo rohov. Stroj sa nesmie byť v chode pomocou kábla nabíjačky batérie.*
- *Kábel nabíjačky batérie musí byť mimo vyhrievaných plôch.*
- *Batérie nepoužívajte, keď je kábel nabíjačky alebo zástrčka poškodená. Ak stroj nefunguje tak ako by mal, poškodil sa, nechal sa v exteriéri alebo spadol do vody, tak ho vráťte do servisného strediska.*
- *Aby sa znížilo riziko požiaru alebo úderu elektrickým prúdom, stroj neponechávajte bez dozoru, keď je zapojený do elektrickej siete. Pred vykonávaním akejkoľvek údržby vždy odpojte kábel nabíjačky batérií z elektrickej siete.*
- *Počas nabíjania batérií nefajčite.*
- *Vyberte kľúč zo zapalovania, aby ste predišli akémukoľvek neoprávnenému používaniu stroja.*
- *Stroj nikdy nenechávajte bez dozoru, ak nie je zaistené, že sa stroj nemôže samočinne pohybovať.*
- *Vždy chráňte stroj pred slnkom, dažďom a zlým počasím, ako pri prevádzke tak aj v nečinnosti. Stroj sa musí skladovať v uzavretých priestoroch a na suchom mieste: Toto zariadenie sa musí používať v suchých podmienkach a nemôže sa používať alebo uchovávať v exteriéri v mokrých podmienkach.*
- *Pred použitím stroja zatvorte všetky dvere a/alebo kryty tak, ako je to znázornené v používateľskej príručke.*
- *Nedovoľte deťom hrať sa s týmto strojom. Pri používaní tohto stroja v blízkosti detí je potrebné dávať zvýšený pozor na ich bezpečnosť.*
- *Používajte len takým spôsobom, ktorý je uvedený v tomto návode na obsluhu. Môžete použiť iba odporúčané príslušenstvo spoločnosťou Nilfisk.*
- *Podniknite všetky bezpečnostné opatrenia potrebné na predchádzanie zachyteniu vlasov, šperkov a voľného odevu pohyblivými dielmi stroja.*
- *Zariadenie nepoužívajte na naklonenom povrchu.*
- *Aby ste predišli nestabilite, stroj nenakláňajte pod väčším uhlom, ako je uvedené na samotnom stroji.*
- *Stroj nepoužívajte vo veľmi prašnom prostredí.*
- *Zariadenie používajte len na miestach, kde je zabezpečené náležité osvetlenie.*

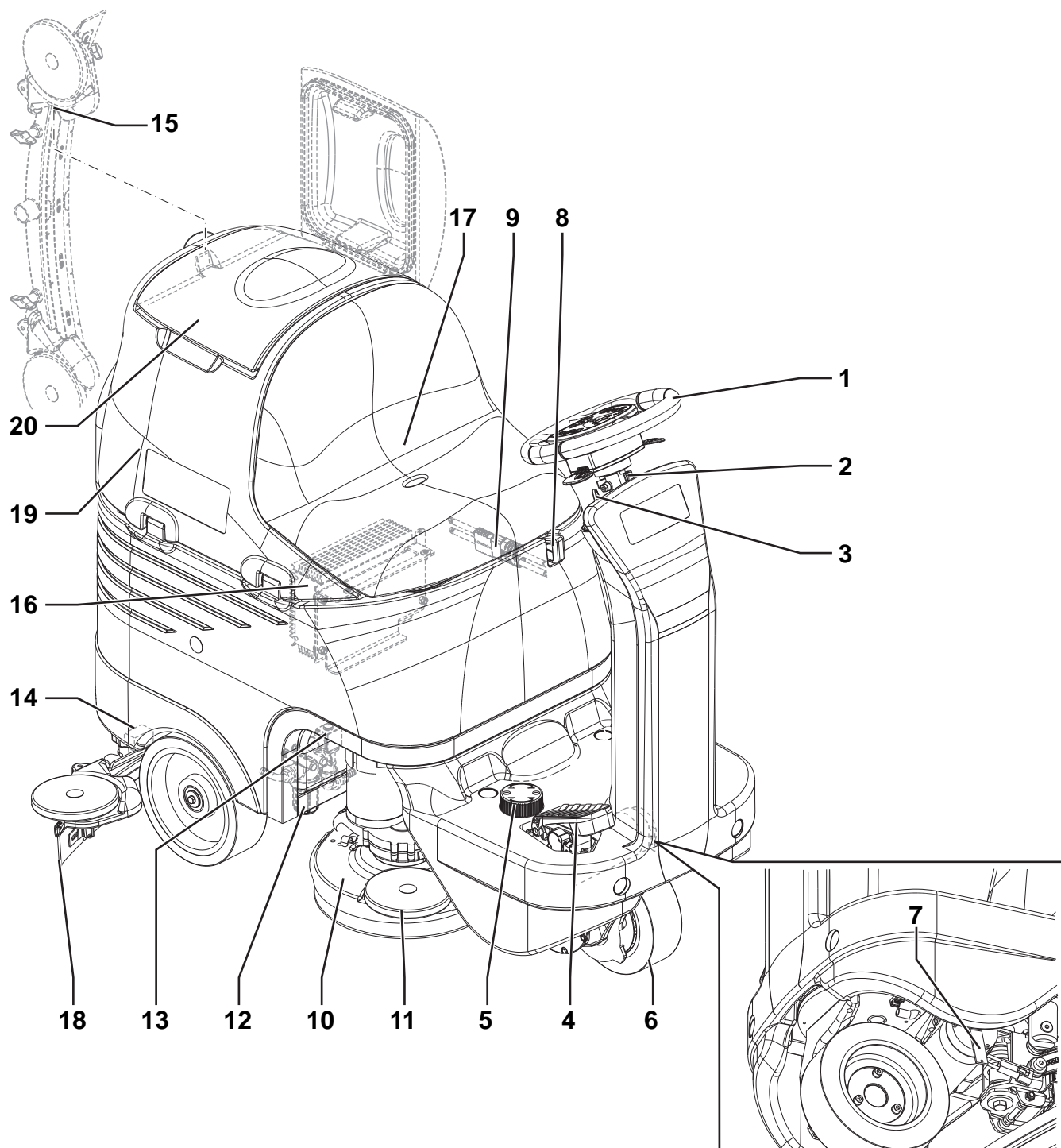
**VAROVANIE!**

- Ak sa má zariadenie používať na miestach, kde sa okrem obslužného personálu nachádzajú aj iné osoby, je potrebné nainštalovať maják a bzučiak ohlasujúci cúvanie (voliteľný).
- Pri obsluhu tohoto stroja je potrebné dávať pozor, aby nedošlo k zraneniu osôb alebo poškodeniu vecí.
- Pri obsluhu stroja nenarádzajte do políc alebo lešenia, obzvlášť keď je nebezpečie spadnutia rôznych predmetov.
- Nekladte na stroj žiadne nádoby s kvapalinami.
- Prevádzková teplota stroja musí byť v rozsahu 0°C až +40°C.
- Stroj sa môže skladovať len pri teplote od 0°C do +40°C.
- Relatívna vlhkosť musí byť 30% až 95%.
- Pri používaní čistiacich prostriedkov na podlahy postupujte podľa pokynov na štítkoch fľašiek s čistiacimi prostriedkami.
- Aby ste mohli manipulovať s čistiacimi prostriedkami na podlahy, noste vhodné rukavice a ochranné prvky.
- Tento stroj nepoužívajte ako prepravné vozidlo.
- Nenechávajte v činnosti kefy, keď sa stroj nepohybuje, aby sa predišlo poškodeniu podlahy.
- V prípade požiaru, nepoužívajte vodný hasiaci prístroj, ale použite práškový.
- Nemanipulujte svojvoľne s bezpečnostnými prvkami a dôkladne dodržiavajte bežné údržbové pokyny.
- Zabráňte vniknutiu akýchkoľvek predmetov do otvorov stroja. Stroj nepoužívajte, ak sú zanesené otvory. Otvory vždy uchovávajte čisté od prachu, vlasov a akýchkoľvek cudzích materiálov, ktoré by mohli znížiť prietok vzduchu.
- Neodstraňujte ani neupravujte štítky pripevnené na stroji.
- Ak chcete manuálne presunúť zariadenie, je potrebné uvoľniť elektromagnetickú brzdu. Po manuálnom presune zariadenia znovu zatiahnite elektromagnetickú brzdú. Zariadenie nepoužívajte v čase, keď je ručné koliesko elektromagnetickej brzdy zaskrutkované.
- Keď je stroj zo servisných dôvodov potrebné tlačiť (vybraté alebo vybité akumulátory atď.), rýchlosť nemôže prekročiť 4 km/hod.
- Tento stroj sa nemôže používať na cestách a verejných komunikáciách.
- Keď sa stroj prepravuje pri teplote nižšej ako bod mrazu, je potrebné venovať zvýšenú pozornosť. Voda vo vratnej nádrži alebo v hadiciach by mohla zamrznúť a vážne poškodiť stroj.
- Používajte kefy a kotúče dodané so strojom alebo tie, ktoré sú uvedené v používateľskej príručke. Používanie iných kief alebo kotúčov by mohlo znížiť bezpečnosť práce.
- V prípade chybného chodu stroja skontrolujte, či nie je spôsobený nedostatočnou údržbou. Inak požiadajte o pomoc kvalifikovaných pracovníkov autorizovaného servisného strediska.
- Ak je potrebné vymeniť niektoré dielce, žiadajte o **ORIGINÁLNE** náhradné dielce od zástupcu spoločnosti alebo od autorizovaného maloobchodného predajcu.
- Na zabezpečenie správnej a bezpečnej prevádzky stroja musia oprávnení pracovníci alebo úradne schválené servisné stredisko vykonávať údržbu podľa plánu, ktorý je uvedený v príslušnej kapitole tohoto návodu na obsluhu.
- Neumývajte stroj priamym prúdom vody ani žieravými prípravkami.
- Keď sú v stroji namontované akumulátory s obsahom olova (WET), tak stroj nenakláňajte viac ako 30° z horizontálnej roviny, aby ste zabránili vytečeniu vysokoleptavej kyseliny z akumulátorov. Ak máte vykonať akúkoľvek údržbu, tak pred naklonením stroja vyberte akumulátory.
- Stroj musí byť znehodnotený vhodným spôsobom, pretože obsahuje jedovaté a škodlivé látky (oleje, plasty a pod.), ktoré musia byť v zmysle platných noriem zneškodnené v špecializovaných strediskách (pozri kapitolu „Zošrotovanie“).

POPIS STROJA

KONŠTRUKCIA STROJA

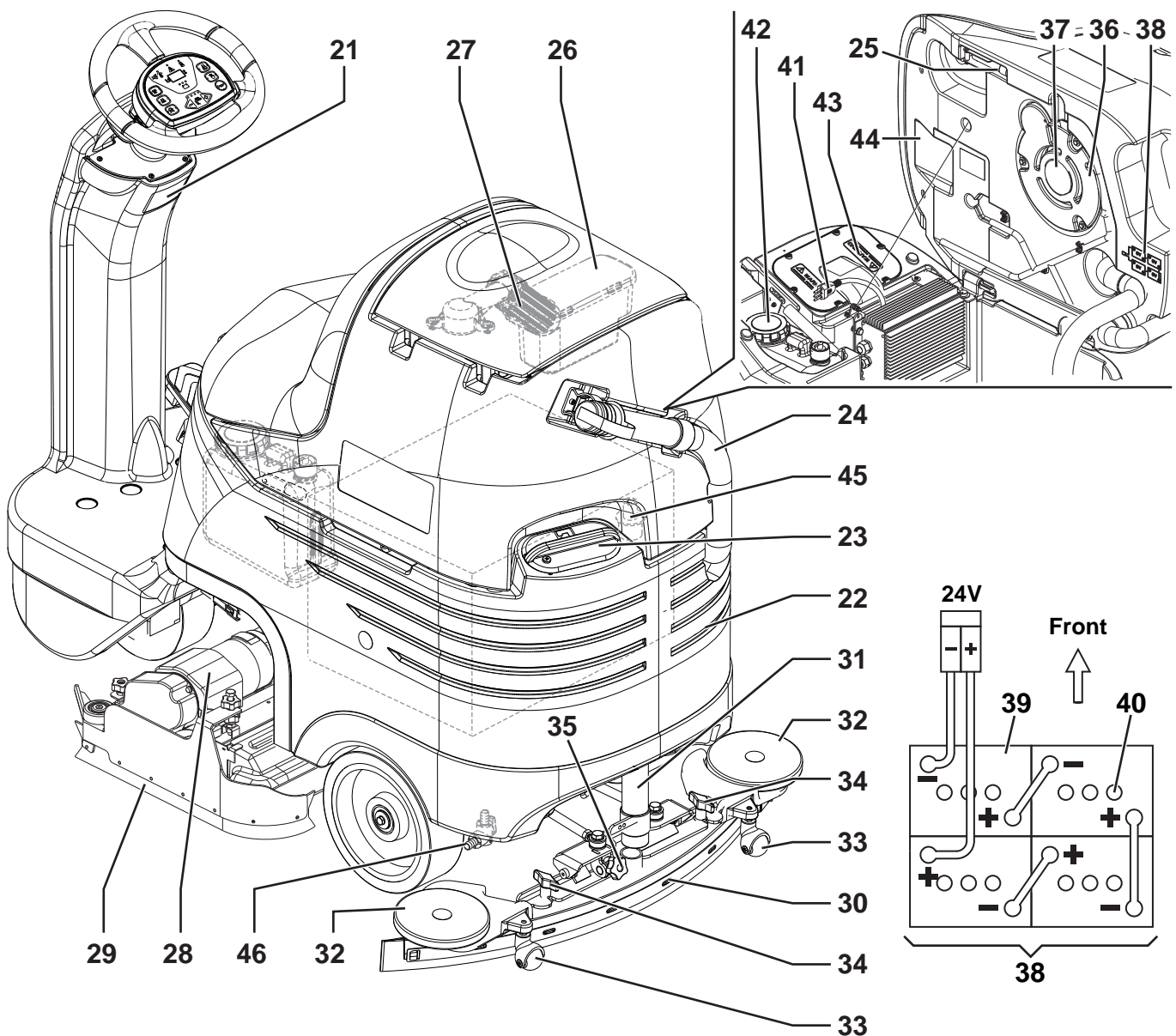
- | | |
|--|---|
| 1. Volant s ovládacím panelom (pozrite si nasledujúci odsek) | 11. Kolesko nárazníka |
| 2. Ovládacia páka výšky volantu | 12. Kvapalinový filter |
| 3. Kľúčik v zapalovaní | 13. Elektromagnetický ventil |
| 4. Plynový pedál | 14. Otvárací/zatvárací ventil nádržky na saponát/čistú vodu |
| 5. Nastavenie výšky opierky nôh | 15. Háčik na stierku |
| 6. Predné riadenie, kolesko pre pohyb a brzdenie | 16. Nabíjačka batérie (voliteľná) |
| 7. Odomykacia páka elektromagnetickej brzdy | 17. Sedadlo |
| 8. Núdzové tlačidlo | 18. Súprava pásov stierky |
| 9. Konektor batérie | 19. Súprava nádrže na zachytávanie odpadu |
| 10. Držiak kefy/kotúča | 20. Kryt vratnej nádrže |



P100358

KONŠTRUKCIA STROJA (pokračovanie)

- | | |
|---|--|
| <ul style="list-style-type: none"> 21. Štítok s výrobným číslom/technické parametre/osvedčenie o zhode 22. Nádržka na roztok/čistú vodu 23. Plniaca zátka nádrže na saponát/čistú vodu s odnímateľnou plniacou hadicou 24. Hadica na vypúšťanie vratnej vody 25. Stojan na upevnenie nádrže 26. Zásobník s roštom na zachytávanie nečistôt 27. Podtlaková mriežka s automatickým uzatváracím plavákom 28. Držiak valcovitej kefy 29. Bočný okraj držiaka valcovitej kefy 30. Stierka 31. Hadica odsávania stierky 32. Stierač tlmiča kolies | <ul style="list-style-type: none"> 33. Podporné kolieska stierky 34. Stierka zostavy ručných kolies 35. Ručné kolo na nastavenie polohy stierky 36. Motor odsávacej sústavy 37. Filter motora odsávacej sústavy 38. Schéma zapojenia batérie 39. Batérie 40. Kryty akumulátora 41. Kábel nabíjačky batérií (voliteľný) 42. Nádržka na saponát (**) 43. Kryt priečinka elektronických komponentov 44. Zdvihnutá súprava nádrže a sedadlo vodiča 45. Adaptér na vypúšťanie roztoku/čistej vody 46. Vypúšťací kohút roztoku/čistej vody <p>(*) Len pre stroj so systémom EcoFlex™ (voliteľné)</p> |
|---|--|



VOLANT S OVLÁDACÍM PANELOM

51. Aktivačná/deaktivačná páka spätného chodu
52. LED indikátor spätného chodu
53. Ovládací spínač prietoku saponátu (*)
54. LED indikátor ovládacieho spínača prúdenia čistiaceho saponátu (*)
55. Spínač funkcie tlmenia
56. LED indikátor spínača funkcie tlmenia
57. Spínač klaksónu
58. Kľúčik v zapaľovaní
59. Spínač na zvýšenie prietoku roztoku
60. Spínač na zníženie prietoku roztoku
61. Prietokomer roztoku
62. Varovné svetlá akumulátora
 - Zelené varovné svetlo - nabitá batéria
 - Žlté výstražné svetlo - čiastočne vybitá batéria
 - Červené výstražné svetlo - vybitá batéria
63. Spínač odsávacej sústavy
64. LED indikátor vákuového systému
65. Spínač dodatočného tlaku (spínač je vypnutý na verzii BR 752C)
66. LED indikátor prídavného tlaku
67. Spínač držiaka kefy/kotúča a spúšťania/zdvíhania stierky
68. LED indikátor spínača držiaka kefy/kotúča a spúšťania/zdvíhania stierky
69. Aktivačná/deaktivačná páka systému EcoFlex™ (*)
70. LED indikátor systému EcoFlex™ (*):
 - LED indikátor zapnutý - systém EcoFlex™ zapnutý
 - LED indikátor bliká - vyradenie systému EcoFlex™
71. Počítadlo hodín a zobrazenie hladiny roztoku:
 - Keď sa stroj naštartuje, tak na niekoľko sekúnd zobrazí číslo prevádzkových hodín, ktoré sa už na ňom vykonali.
 - Počas používania zariadenia zobrazuje hladinu roztoku/vody na umývanie v nádrži (v litroch).
 - Keď hladina presahuje 70 litrov, displej indikuje „FUL“.
 - Keď hladina klesne pod 30 litrov, na displeji sa zobrazí symbol „LO“.
 - Keď bude nádrž takmer prázdna, symbol „LO“ začne blikat.
72. LED indikátor aktivácie protišmykového prvku

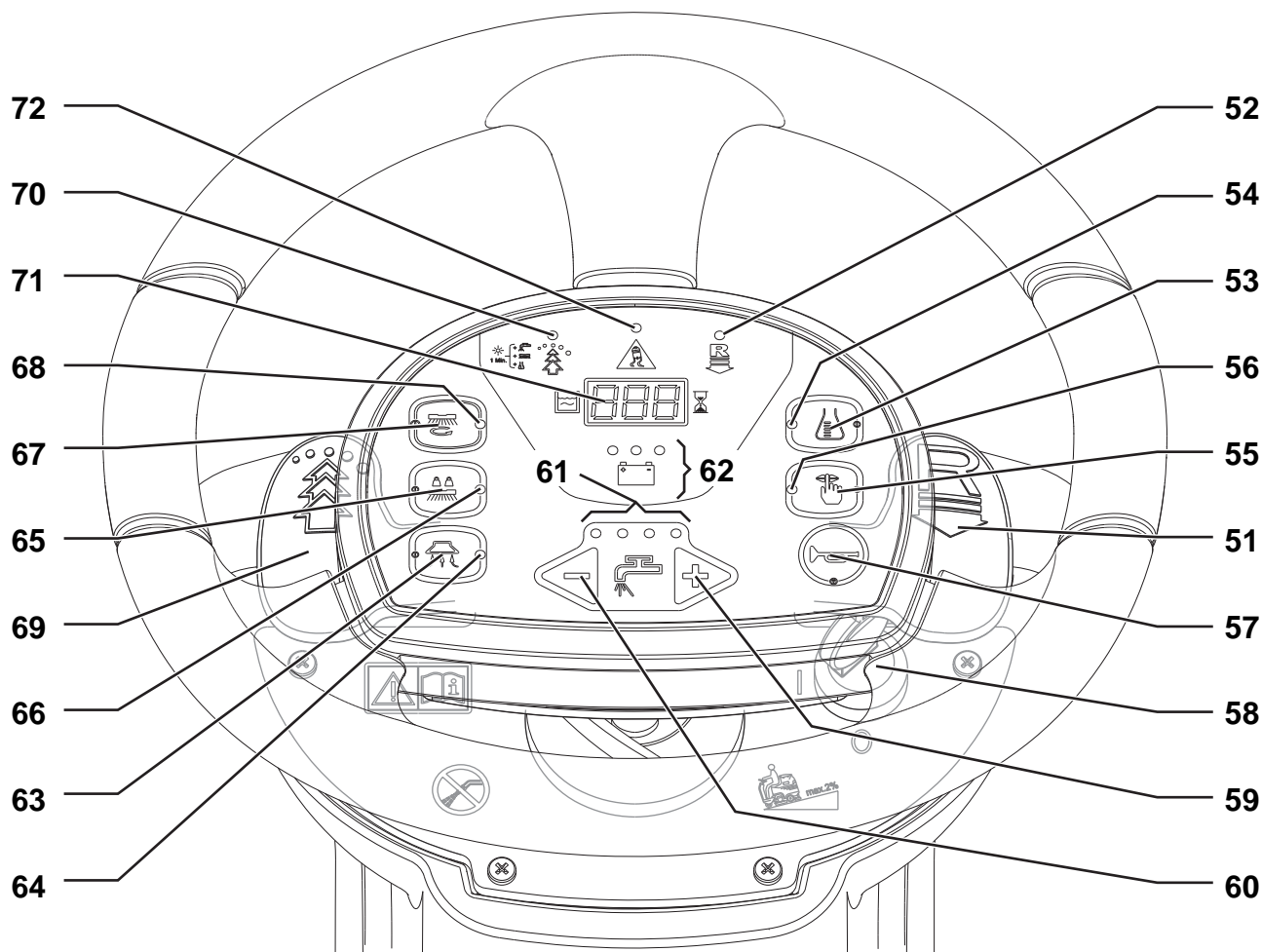


POZNÁMKA

Symbol „LO“ sa na displeji môže zobraziť aj keď nádrž nebude ešte úplne prázdna, čo vám umožní dokončiť čistiaci cyklus. Akokoľvek ale odporúčame, aby ste skontrolovali skutočný prúd roztoku prúdiaci na kefy.

72. LED indikátor aktivácie protišmykového prvku

(*) Len pre stroj so systémom EcoFlex™ (voliteľné)



PRÍSLUŠENSTVO/DOPLNKOVÉ VYBAVENIE

Okrem štandardného vybavenia možno stroj vybaviť nasledujúcim príslušenstvom/doplnkovým vybavením, v závislosti od konkrétneho použitia stroja:

- Akumulátory GEL/AGM
- Elektronická nabíjačka akumulátorov
- Keфы a valcové keфы sú vyrobené z rôznych materiálov
- Kotúče z rôznych materiálov
- Pásky stierky z rozličných materiálov
- EcoFlex™
- Maják
- Súprava zmetáka nečistôt
- 670 W motor vákuového systému

Ďalšie informácie o doplnkovom príslušenstve Vám na požiadanie poskytne autorizovaný predajca.

TECHNICKÉ ÚDAJE**Všeobecné technické parametre**

Popis	BR 652	BR 752	BR 752C
Čistiaca šírka	660 mm	710 mm	710 mm
Šírka stierky	890 mm		
Kapacita nádrže na roztok/čistú vodu	80 litrov		
Prietok roztoku	1 až 3 litre/min.		
Priemer zadných kolies	250 mm		
Špecifický tlak predného kolesa na zem	0,5 N/mm ²		
Špecifický tlak zadného kolesa na zem	0,9 N/mm ²		
Priemer predného riadenia, kolieska pre pohyb a brzdenie	250 mm		
Výkon motora odsávania	420 W		
Výkon pojazďového motora	300 W		
Maximálna rýchlosť	6 km/h		
Maximálny sklon počas práce	2%		
Hlučnosť na pracovisku (ISO 11201, ISO 4871, EN 60335-2-72) (LpA)	65 dB(A) ± 3 dB(A)		
Úroveň akustického tlaku stroja (ISO 3744, ISO 4871, EN 60335-2-72) (LwA)	82 dB(A)		
Úroveň vibrácií ramien obsluhy (ISO 5349-1, EN 60335-2-72)	< 2,5 m/s ²		
Úroveň vibrácií tela obsluhy (ISO 2631-1, EN 60335-2-72)	0,8 m/s ²		
Veľkosť priestoru batérie (dĺžka x šírka x výška)	380 x 540 x 300 mm		
Typ akumulátora	4 6 V akumulátory, 180 Ah C5 (WET)		
	4 6 V akumulátory, 180 Ah C5 (GEL/AGM)		
Objem odsávacieho systému	1.000 mmH ₂ O		
Výška stroja	1.190 mm		
Maximálna dĺžka stroja	1.360 mm		
Šírka stroja bez stierky	670 mm	748 mm	810 mm

Technické údaje pre stroje s mechanizmom keфы/držiaka kotúčov

Popis	BR 652	BR 752
Priemer keфы/kotúča	330 mm	355 mm
Hmotnosť bez akumulátorov a s prázdnu nádržou	175 kg	177 kg
Maximálna hmotnosť s akumulátormi, plnými nádržami a obsluhou (75 kg) (GVW)	446 kg	448 kg
Výkon motora keфы/kotúča	2 x 400 W	
Rýchlosť keфы/držiaku kotúča	230 ot./min	
Tlak keфы/držiaku kotúča s vypnutou funkciou prídavného tlaku	30 kg	32 kg
Tlak keфы/držiaku kotúča so zapnutou funkciou prídavného tlaku	48 kg	50 kg

Technické údaje pre stroje s mechanizmom valcovitej kefy

Popis	BR 752C
Veľkosť valcovitej kefy (priemer x dĺžka)	145 x 690 mm
Hmotnosť bez akumulátorov a s prázdnu nádržou	180 kg
Maximálna hmotnosť s akumulátormi, plnými nádržami a obsluhou (75 kg) (GVW)	451 kg
Výkon motora valcovitej kefy	2 x 600 W
Otáčky valcovej kefy	720 ot./min
Tlak valcovitej kefy	35 kg

NÁKRES PRIPOJENIA

Kľúč

BAT	24 V akumulátorová skriňa
BE	Maják (voliteľný)
BRK	Elektromagnetická brzda
BZ1	Varovný bzučiak/klaksón spiatocky
C1	Konektor batérie
C2	Hlavný konektor nabíjačky akumulátorov
C3	Vedľajší konektor nabíjačky akumulátorov
C4	Konektor kefy
CH	Nabíjačka batérie (voliteľná)
EB1	Elektronická doska funkcií
EB2	Doska s elektronikou displeja
EB3	Doska s elektronikou prístrojového panela
ES1	Elektromagnetický spínač kief
EV1	Elektromagnetický ventil
F0	Poistka batérie
F1	Poistka kefy
F2	Poistka hlavnej elektronickej dosky
F3	Poistka obvodu signalizácie
F4	Poistka aktivátora
K1	Spínač zapalovania
M1.1,2	Motor kefy
M2	Motor odsávacej sústavy
M3	Elektromotor hnacej sústavy
M4	Čerpadlo pre saponát (voliteľné)
M5	Motor aktivátora kefy
M6	Aktivátor motora stierky
m0	Mikrospínač polohy 0 aktivátora stierky
m1	Mikrospínač polohy 1 aktivátora stierky
m2	Mikrospínač polohy 2 aktivátora stierky
PR1	Tlakový spínač hladiny roztoku/čistej vody
RV1	Potenciometer plynového pedálu
SW1	Mikrospínač sedadla vodiča

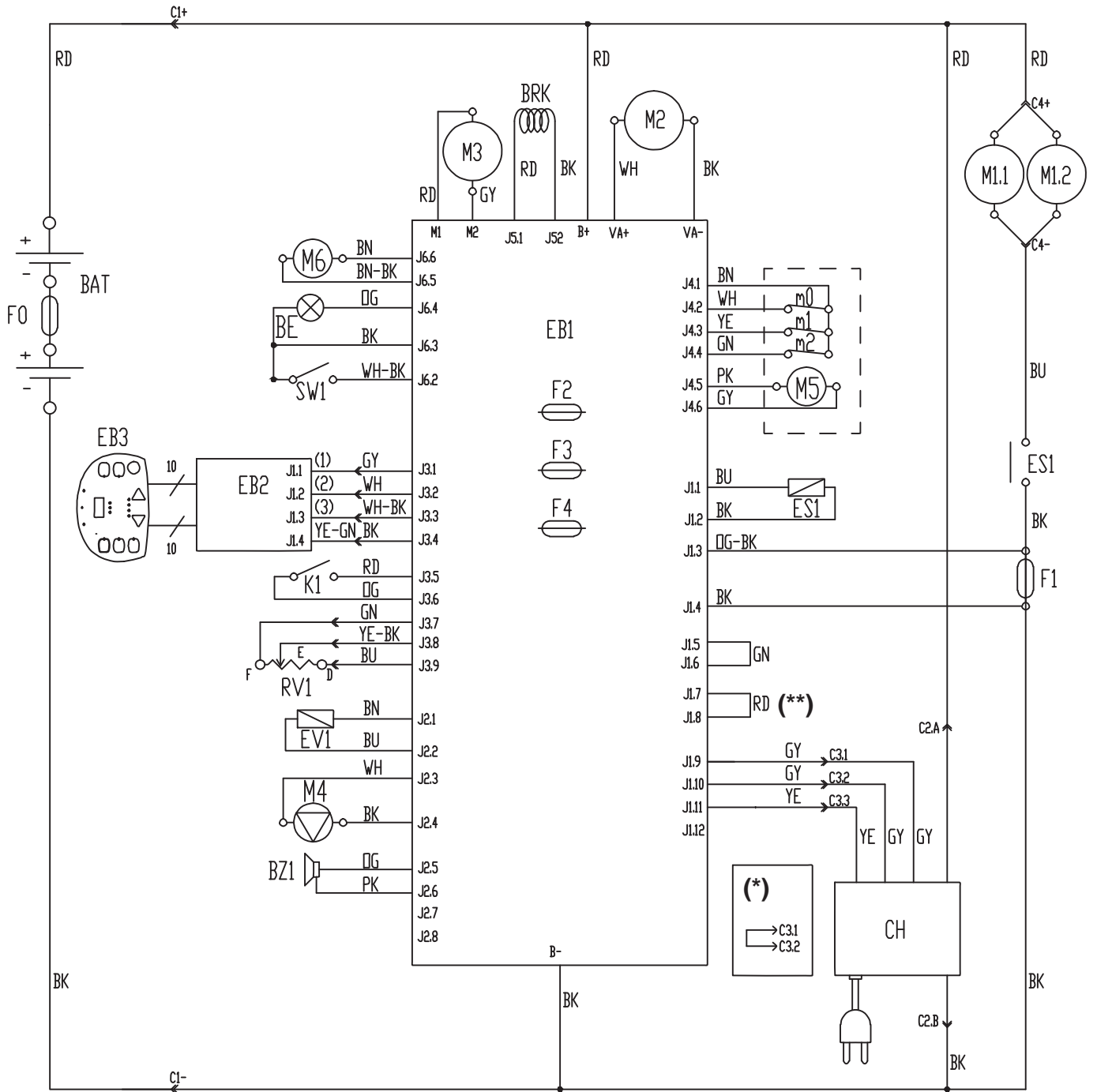
Farebné označenia

BK	Čierna
BU	Modrá
BN	Hnedá
GN	Zelená
GY	Šedá
OG	Oranžová
PK	Ružová
RD	Červená
VT	Fialová
WH	Biela
YE	Žlté svetlo

(*) Verzie bez vstavanej nabíjačky akumulátorov

(**) Len pre BR 652 - BR 752

SCHÉMA ZAPOJENIA (pokračovanie)



P100361

POUŽITIE

**VAROVANIE!**

Na niektorých miestach stroja sú nalepené štítky, ktoré označujú:

- **NEBEZPEČENSTVO**
- **VAROVANIE**
- **UPOZORNENIE**
- **RADA**

Pri čítaní tohoto návodu na obsluhu musí obsluha dávať obzvlášť pozor na symboly, ktoré sa uvádzajú na štítkoch. Tieto štítky zo žiadneho dôvodu nezakrývajte a v prípade poškodenia, ich okamžite nahraďte.

KONTROLA BATÉRIÍ/NASTAVENIE NA NOVOM STROJI

**VAROVANIE!**

Elektrické časti tohto stroja sa môžu vážne poškodiť v prípade nesprávneho namontovania alebo pripojenia batérií. Len kvalifikované osoby sú oprávnené inštalovať batérie. Nastavte funkciu elektronickej dosky podľa typu nainštalovaných batérií (WET alebo GEL/AGM).

Pred inštaláciou batérií, skontrolujte ich, či nie sú poškodené.

Odpojte konektor akumulátorov alebo zásuvku nabíjačky akumulátorov.

Batérie premiestňujte veľmi opatrne.

Namontujte ochranné kryty koncoviek akumulátorov dodaných spolu so strojom.

Do tohoto stroja sa vkladajú 4 6 V batérie zapojené podľa priloženej schémy (38).

Stroj môže byť dodaný v jednom z nasledujúcich režimov:

Batérie (WET alebo GEL/AGM) sú už vložené do stroja a pripravené na používanie

1. Otvorte kryt (20) a skontrolujte, či je nádrž na vratnú vodu prázdna (19), ak nie, vypustite ju pomocou odvodňovacej hadice (24).
2. Zatvorte kryt (20).
3. Opatrne nadvihnite upevnenie nádrže (44).
4. Skontrolujte, či sú batéria zapojené do stroja pomocou konektora (9).
5. Opatrne spustite súpravu nádrže (44).
6. Vložte kľúč zapalovania (58) a dajte ho do polohy „I“. Keď sa rozsvieti zelené výstražné svetlo (62), akumulátory sú plne nabité a pripravené na prevádzku. Keď sa rozsvieti žlté alebo červené výstražné svetlo, znamená to, že batérie sa musia nabíť (viď postup v kapitole pre údržbu).

Bez akumulátorov

1. Zakúpte si vhodné akumulátory (pozrite si odsek Technické údaje).
Vhodné akumulátory vyberte a nechajte namontovať u kvalifikovaných maloobchodných predajcov akumulátorov.
2. Nastavte stroj podľa typu nainštalovaných batérií (WET alebo GEL/AGM) (pozrite si nasledovný odsek).
3. Nainštalujte akumulátory (pozrite si nasledujúci odsek).
4. Akumulátory nabite.

INŠTALÁCIA BATÉRIE A NASTAVENIE TYPU BATÉRIE (WET ALEBO GEL/AGM)**Montáž batérií**

- Otvorte kryt (20) a skontrolujte, či je nádrž na vratnú vodu prázdna (19), ak nie, vypustite ju pomocou odvodňovacej hadice (24).
- Zatvorte kryt (20).
- Opatrne nadvihnite upevnenie nádrže (44).
- Batérie namontujte a zapojte podľa nákresu (38).

Nastavenie typu batérie

Elektronickú dosku stroja a nabíjačku batérií (voliteľná) nastavte podľa typu vložených batérií (MOKRÉ alebo GÉLOVÉ/AGM) tak, ako je zobrazené nižšie:

- Otočte kľúč zapaľovania (58) do polohy „I“ a v prvých sekundách prevádzky stroja zistíte aktuálne nastavenie podľa počtu bliknutí varovných svetiel akumulátorov (62) tak, ako je to znázornené v nasledujúcej tabuľke:

NASTAVENIE	DISPLEJ (71)	VAROVNÉ SVETLÁ AKUMULÁTOROV (62)	TYP BATÉRIE	NABÍJACÍ PRÚD
1		4 bliknutia červeného varovného svetla	WET	ŠTANDARDNÉ
2		4 bliknutia zeleného varovného svetla	GEL-AGM	
3		4 bliknutia žltého varovného svetla	Typ GEL EXIDE®	
4		2 bliknutia červeného varovného svetla	WET	ZNÍŽENÉ (pozrite si poznámku)
5		2 bliknutia zeleného varovného svetla	GEL-AGM	
6		2 bliknutia žltého varovného svetla	Typ GEL EXIDE®	

- Ak sa musí zmeniť nastavenie, postupujte nasledovne.
- Vypnite stroj otočením kľúča zapaľovania (58) do polohy „0“.
- Stlačte a súčasne podržte stlačené spínače (67) a (63), potom otočte kľúčik zapaľovania (58) do polohy „I“.
- Pustite spínače (67) a (63) aspoň 5 sekúnd po naštartovaní stroja.
- Do 3 sekúnd krátko stlačte prepínač (63), aby ste prešli na nasledujúce nastavenie (1 až 6 v cyklickom poradí).

**POZNÁMKA**

Keď vykonávate kroky 9 a 10, nastavenia budú zobrazené na displeji (71) zoradené podľa kódov v tabuľke.

**POZNÁMKA**

Keď používate batérie s kapacitou nižšou ako 160Ah@5h (v prípade pochybností si pozrite dokumenty k batérii), aby ste zabránili prehrievaniu batérie počas procesu nabíjania, použite ZNÍŽENÝ nabíjací prúd s nastavením 4, 5 alebo 6 zobrazeným v tabuľke, podľa typu nainštalovaných batérií.

**POZNÁMKA**

Nabíjačka batérií (voliteľná) sa musí nastaviť podľa typu batérií.

Nabíjanie akumulátorov

- Akumulátory nabite (pozrite si postup v kapitole Údržba).

PRED SPUSTENÍM STROJA



VAROVANIE!

Pri každom naštartovaní motora skontrolujte, či sa medzi plošinou (10 a 28) a strojom alebo medzi stierkou (30) a strojom nenachádza žiadny cudzí materiál, ktorý by mohol zabrániť nadvihnutiu plošiny a stierky. Táto kontrola je potrebná kvôli tomu, že ak bol stroj predtým vypnutý bez nadvihnutia plošiny a stierky a opätovne sa zapne, plošina a stierka sa automaticky nadvihnú.

Inštalácia/vyberanie okrúhlej kefy (iba pre BR 652/BR 752)

Podľa druhu čistenia, ktoré sa má vykonávať, môže byť stroj vybavený buď kefami (A, Obr. 1), alebo držiakmi kotúča (B) s kotúčmi (C) spolu s príslušnou doskou.

Pri ich montáži/demontovaní postupujte nasledovne.

1. Vložte kľúč zapalovania (58) a dajte ho do polohy „I“.



VAROVANIE!

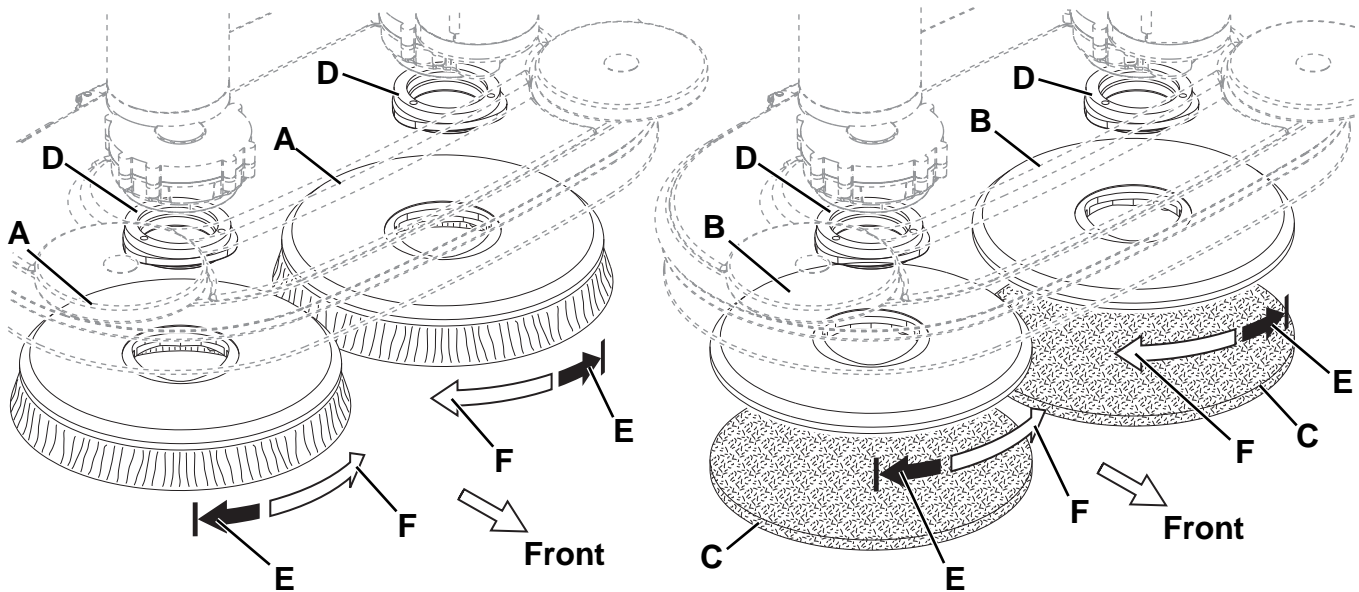
Pred zapnutím spínača (67) vždy skontrolujte, či sa medzi plošinou (10) a strojom nenachádza žiadny cudzí materiál, ktorý môže zabrániť nadvihnutiu plošiny.

2. Stlačením spínača (67) nadvihnute dosku.
3. Otočte kľúč zapalovania (58) do polohy „0“ a vytiahnite ho.
4. Kefy/držiaky kotúča (A alebo B) namontujte do hnacieho náboja (D) pod dosku, potom ich otočte opačným smerom, ako je smer ich otáčania, pokiaľ nedosiahnu koniec záberu (E).
5. Kefy/držiaky kotúča odmontujte vykonaním krokov 1 až 3, potom náhlym otočením v smere bežného otáčania (F) ručne uvoľnite kefu/držiak kotúča z náboja.



VAROVANIE!

V prípade, že stroj nebude dokonale zmontovaný, môže spôsobiť škody osobám a majetku. Pred spustením stroja vždy skontrolujte, či sú všetky komponenty zmontované. Pred použitím stroj pozorne skontrolujte.



Obrázok číslo 1

P100362

Dostupné kedy a príslušné návody na používanie (len odporúčania)

Modely	MIDLITE GRIT 180	MIDGRIT 240	PROLENE	PROLITE	UNION MIX
Bežné čistenie:					
Betón					
Terakotová podlaha					
Keramické dlaždice/lomový kameň					
Mramor					
Dlaždice z PVC					
Gumová dlaždicová podlahovina					
Leštenie:					
Gumová dlaždicová podlahovina					
Mramor					
Dlaždice z PVC					

Inštalácia/vyberanie okrúhlej kedy (iba pre BR 752C)

1. Vložte kľúč zapalovania (58) a dajte ho do polohy „I“.

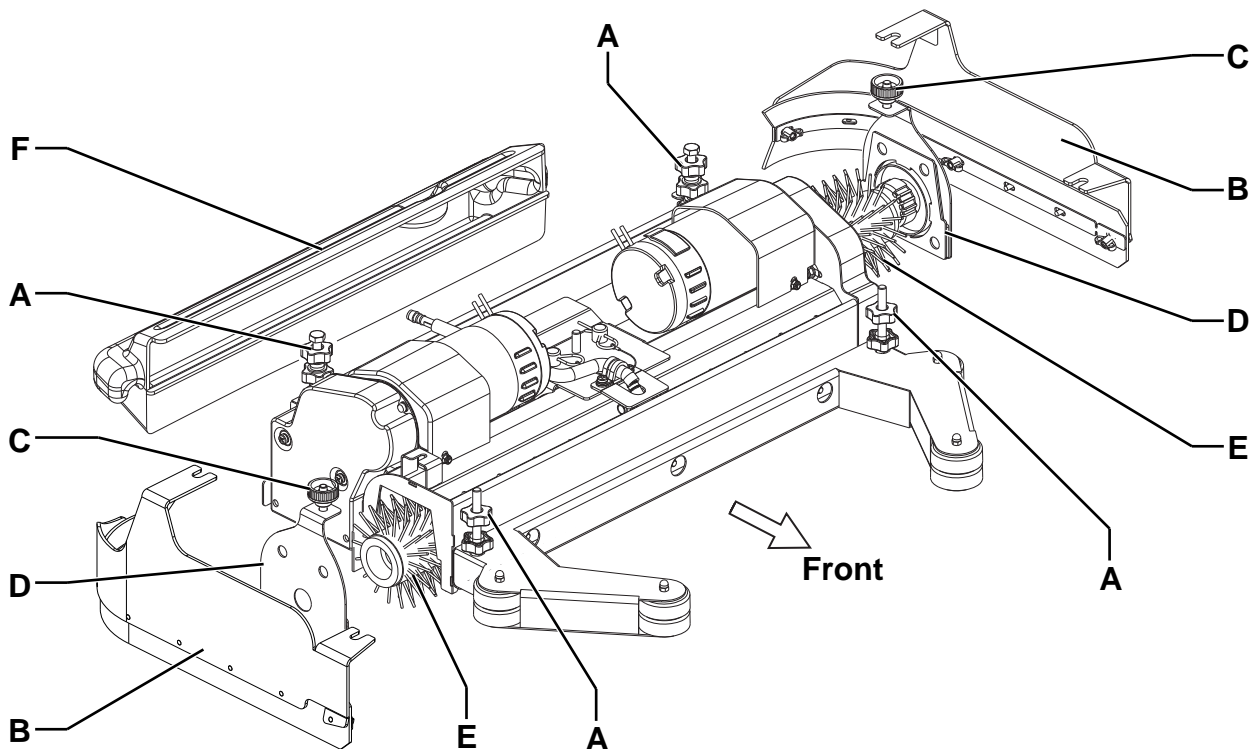
**VAROVANIE!**

Pred zapnutím spínača (67) vždy skontrolujte, či sa medzi plošinou (28) a strojom nenachádza žiadny cudzí materiál, ktorý môže zabrániť nadvihnutiu plošiny.

2. Stlačením spínača (67) nadvihnite dosku.
3. Otočte kľúč zapalovania (58) do polohy „0“ a vytiahnite ho.
4. Na oboch stranách stroja odskrutkujte gombíky (A, Obr. 2) a demontujte montážne prvky bočných okrajov (B).
5. Odskrutkujte gombíky (C) a demontujte veká (D) tak, že gombíky zatlačíte nadol.
6. Nainštalujte valcové kedy (E), prípadne ich demontujte, aby ste nainštalovali nové. Valcovité kedy musia byť inštalované na oboch stranách.
7. Založte veká (D) a upevnite ich pomocou gombíkov (C).
8. Nainštalujte prvky bočných okrajov (B) a upevnite ich gombíkmi (A).

**VAROVANIE!**

V prípade, že stroj nebude dokonale zmontovaný, môže spôsobiť škody osobám a majetku. Pred spustením stroja vždy skontrolujte, či sú všetky komponenty zmontované. Pred použitím stroj pozorne skontrolujte.



Obrázok číslo 2

P100363

Dostupné valcové kefy a príslušné návody na používanie (len odporúčania)

Modely	MAGNA GRIT 46	DYNA GRIT 80	MIDLITE GRIT 180	PROLENE	PROLITE	UNION MIX
Bežné čistenie:						
Betón						
Terakotová podlaha						
Keramické dlaždice/lomový kameň						
Mramor						
Dlaždice z PVC						
Gumová dlaždicová podlahovina						

Montáž stierky

- Namontujte stierku (30) a upevnite ju pomocou ručných koliesok (34), potom do stierky napojte odsávaciu hadicu (31).
- Pomocou ručného kolieska (35) nastavte stierku tak, aby sa jej zadné pásy (18) - po celej dĺžke - dotýkali podlahy a aby sa predný pás nedotýkal podlahy.

Plnenie nádržky na roztok/čistú vodu



POZNÁMKA

Ak je stroj vybavený systémom EcoFlex™ (voliteľný), do nádrže nalejte čistú vodu a v ostatných prípadoch dolejte roztok.



UPOZORNENIE!

Používajte len nízokopenivé a nehorľavé saponáty, ktoré sú určené pre automatické čističe.



VAROVANIE!

Pri používaní čistiacich prostriedkov na podlahy postupujte podľa pokynov na štítkoch fliašiek s čistiacimi prostriedkami.

Aby ste mohli manipulovať s čistiacimi prostriedkami na podlahy, noste vhodné rukavice a ochranné prvky.

- Vyberte zátku (23).
- (Pre stroj bez systému EcoFlex™)**
Do nádržky (22) nalejte cez odnímateľnú plniacu hadicu roztok vhodný pre daný typ vykonávanej práce. Nádrž (22) nenapĺňajte úplne, ale nechajte rezervu niekoľko centimetrov od okraja zátky (23). Vždy postupujte podľa pokynov na riedenie, ktoré sú uvedené na štítku chemického prípravku určeného na prípravu roztoku. Teplota čistiaceho roztoku nesmie presiahnuť 40°C.
(Pre stroj so systémom EcoFlex™)
Naplnite nádrž (22) čistou vodou pomocou odnímateľnej plniacej hadice. Nádrž (22) nenapĺňajte úplne, ale nechajte rezervu niekoľko centimetrov od okraja zátky (23). Teplota vody nesmie byť vyššia ako 40 °C.

Plnenie nádrže s čistiacim prostriedkom

(Pre stroj so systémom EcoFlex™)

- Otvorte kryt (20) a skontrolujte, či je nádrž na vratnú vodu prázdna (19), ak nie, vypustite ju pomocou odvodňovacej hadice (24).
- Zatvorte kryt (20).
- Opatrne nadvihnite upevnenie nádrže (44).
- Otvorte zátku nádržky na čistiaci prostriedok (42).
- Do nádržky nalejte roztok vhodný pre daný typ vykonávanej práce (vysokokoncentrovaný saponát). Nádrž čistiaceho prostriedku nenapĺňajte úplne, ale nechajte rezervu niekoľko centimetrov od okraja.



POZNÁMKA

Ak je nádržka na saponát prázdna (v prípade nového systému, systému vyprázdneného z dôvodu čistenia a pod.), môže byť pre jej rýchle naplnenie vhodné vyprázdniť raz alebo niekoľkokrát systém EcoFlex™, aby sa hadica rýchlo naplnila (viď postup uvedený v kapitole pre údržbu).

Nastavenie polohy vodiča

- Na dosiahnutie pohodlnej polohy nastavte výšku volantu (1) pomocou páky (2) a výšku nožnej opierky (5).

SPUSTENIE A ZASTAVENIE STROJA

Štartovanie stroja

1. Stroj pripravte na činnosť podľa postupov uvedených v predchádzajúcich odsekoch.
2. Otočte kľúč zapalovania (58) do polohy „I“ bez toho, aby ste stlačili plynový pedál (4). Skontrolujte, či sa rozsvieti zelené varovné svetlo akumulátora (62).
Ak sa rozsvieti žlté alebo červené kontrolné svetlo, kľúč zapalovania (58) otočte do polohy „0“ a dobite batérie (viď postup uvedený v kapitole pre údržbu).
3. Pri jazde so zariadením na pracovisko udržiavajte ruky na volante a majte stlačený pedál (4).
Rýchlosť jazdy môžete nastaviť z nuly na maximum tak, že zatlačíte viac na pedál (4).
4. Prevod pohybu dopredu/dozadu sa volí pomocou príslušnej páky (51) napravo od volantu.



POZNÁMKA

Sedadlo vodiča (17) je vybavené bezpečnostným senzorom, ktorý umožňuje so zariadením jazdiť pri stlačení pedálu (4) len v čase, keď vodič sedí na sedadle vodiča.



POZNÁMKA

*Zariadenie je vybavené protišmykovým bezpečnostným systémom (bliká LED (72)), ktorý znižuje rýchlosť pri odbočovaní a laterálnom nakláňaní zariadenia bez ohľadu na tlak vyvíjaný na pedál.
Zníženie rýchlosti pri naklonení v tomto prípade nepredstavuje zlyhanie, ale je charakteristickou vlastnosťou na zlepšenie stability stroja za každých podmienok.*

5. Spustíte držiak kefy/kotúča a stierky pomocou spínača (67).
6. Podľa typu vykonávaného čistenia stláčajte ovládacie spínače prietoku vody (59 a 60).
7. Začnite čistenie tak, že otočíte volant (1) a pohnete strojom dopredu prostredníctvom pedálu (4).



POZNÁMKA

Zariadenie je vybavené bezpečnostným systémom, ktorý otáča kefy a využíva vákuový systém len v čase, keď je vozidlo v pohybe.

Zastavenie stroja

8. Uvoľnite pedál (4).
9. Počas zastavenia alebo parkovania nie je potrebné stroj uzamknúť, pretože elektromagnetická brzda na kolese sa aktivuje automaticky, keď nie je zatlačený plynový pedál.
10. Zdvihnite držiak kefy/kotúča a stierky pomocou spínača (67).

PREVÁDZKA STROJA (BRÚSENIE/SUŠENIE)

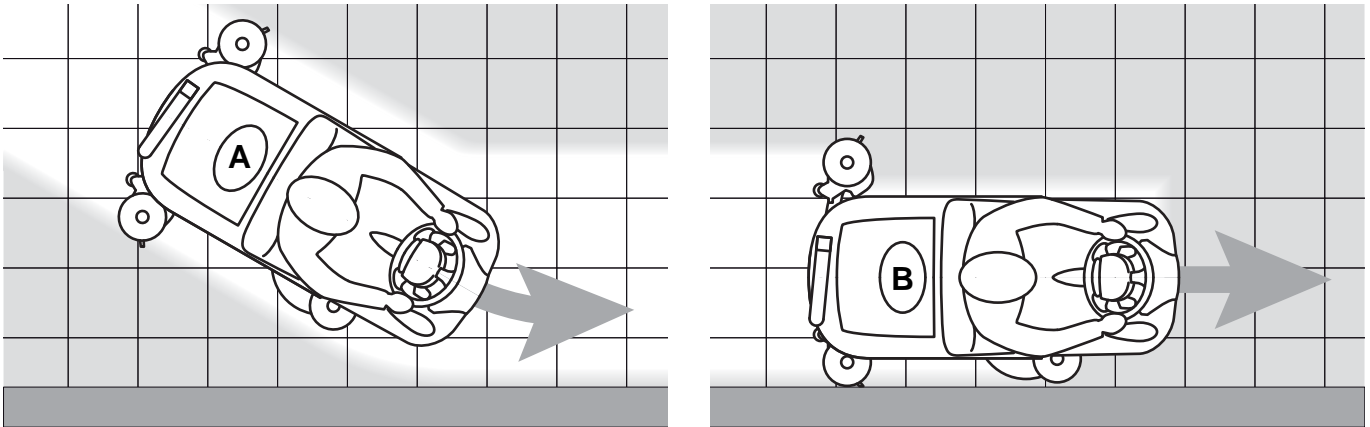
1. Stroj spustíte do činnosti podľa postupu uvedenom v predchádzajúcom odseku.
2. Ak je to nutné, upravte množstvo roztoku stláčaním spínačov (59 a 60).
3. V prípade potreby je možné za účelom zníženia hlučnosti stlačením spínača (55) zapnúť funkciu tlmenia.

**POZNÁMKA**

Funkciu tlmenia je vhodné používať len na hladkom podklade bez spojov.

**POZNÁMKA**

Pre správne brúsenie/sušenie podláh pri rohoch stien vám spoločnosť Nilfisk odporúča prejsť blízko stien s pravou stranou stroja podľa obrázku 3.



Obrázok číslo 3

P100364

Nastavenie stierky

1. Ak je to nevyhnutné, zastavte stroj a ručným kolesom (35) nastavte vyváženú stierku tak, že zadný pás sa - po celej svojej dĺžke - dotýka podlahy.

Nastavenie koncentrácie saponátu v roztoku

(Pre stroj so systémom EcoFlex™)

Systém použitý na zmiešanie saponátu s čistiacou vodou môžete aktivovať stlačením ovládacieho spínača prúdenia saponátu (A, Obr. 4): keď je indikátor LED (B) zapnutý, saponát sa pridá do čistiacej vody.

Displej (C) uvádza úroveň koncentrácie saponátu v roztoku podľa znázornenia v tabuľke na Obrázku 5.

Pri zmene aktuálnej koncentrácie saponátu postupujte nasledovne:

1. Ovládací spínač prúdenia saponátu (A) (indikátor LED (B) musí byť VYPNUTÝ).
2. Stlačte a podržte ovládací spínač prúdenia saponátu (A), pokiaľ nezačne blikať indikátor LED (B).
3. Spínač (A) uvoľnite. Znovu ho stlačte na krátku dobu, aby ste prešli na ďalšiu úroveň zobrazenú na displeji (C) (podľa znázornenia na Obrázku 4); tento postup opakujte, kým sa nedosiahne požadované nastavenie.
4. Počkajte, pokiaľ indikátor LED (B) neprestane blikať: úroveň je teraz nastavená.

**POZNÁMKA**

Nastavená hodnota percenta saponátu je uložená v pamäti aj vtedy, keď je stroj vypnutý.

Funkcia EcoFlex™

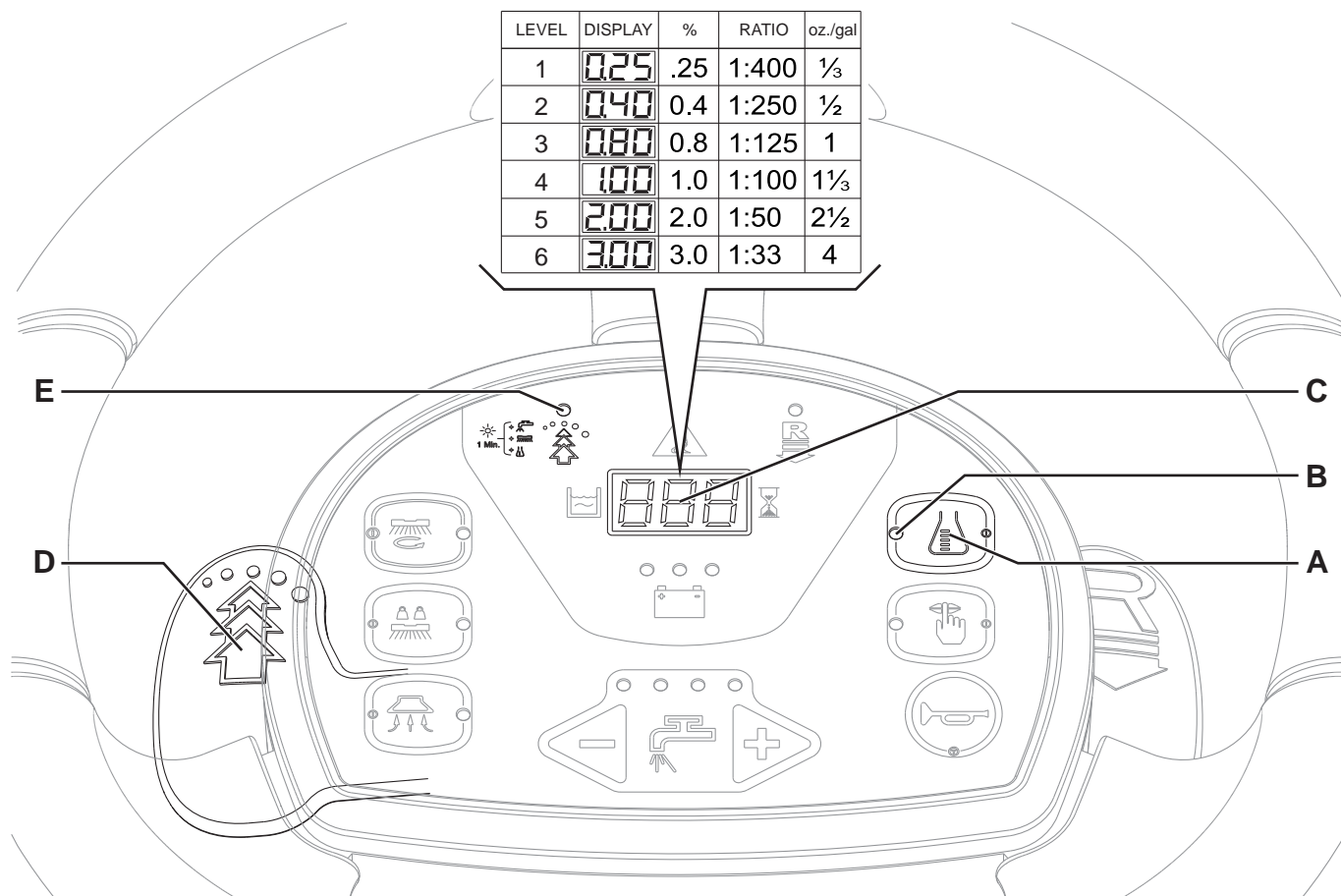
Keď budete potrebovať vyšší čistiaci výkon, zdvihnite páku EcoFlex™ lever (D, Obr. 4).

Pri zdvíhaní páky (D) (Bliká LED (E)) sa prietok roztoku zvýši, aktivuje sa funkcia dodatočného tlaku a (pri strojoch so systémom EcoFlex™) zvýši sa koncentrácia čistiaceho prostriedku v roztoku (okrem toho, ak sa neaktivuje funkcia zmiešavania čistiaceho prostriedku, aktivuje sa automaticky).

Pôvodné nastavenia je možné obnoviť opätovným zdvihnutím páky (D) (indikátor LED (E) je zapnutý).

**POZNÁMKA**

Ak páku (D) opätovne nezdvihnete, pôvodné nastavenia sa automaticky obnovia po 60 sekundách.



Obrázok číslo 4

P100365N

Prácou s kefou/držiakom kotúča sa zapne funkcia extra tlaku (iba pre modely BR 652/BR 752)

1. Ak je podlaha značne znečistená a nedá sa dobre čistiť, stlačením spínača (65) sa môže zapnúť funkcia prídavného tlaku kefy/držiaka kotúča.
2. Opätovným stlačením prepínača (65) sa vrátite do režimu čistenia pod normálnym tlakom.
Spínač (65) je aktívny len v čase, keď je doska (10) spustená a indikátor LED (68) na spínači (67) je zapnutý.

**UPOZORNENIE!**

V prípade preťaženia motora poháňajúceho kefy/kotúč, z dôvodu cudzích telies brániacich v otáčaní držiakov kefy/kotúča alebo nadmerne agresívnych podláh/kefy, bezpečnostný systém zastaví kefu/kotúč po približne jednej minúte nepretržitého preťaženia.

Preťaženie je signalizované blikaním troch výstražných svetiel akumulátora (62) naraz.

V prípade preťaženia počas aktivovanej funkcie extra tlaku, systém automaticky zníži tlak na držiakoch kefy/kotúča vypnutím funkcie extra tlaku. Ak preťaženie zotrvá, držiaky kefy/kotúča sa zastavia.

Aby ste stroj opätovne spustili po zastavení držiaka kefy/kotúčov kvôli preťaženiu, tak stroj zastavte otočením kľúčika v zapalovaní (58) do polohy „0“. Zapnite stroj otočením kľúča zapalovania (58) do polohy „I“.

Vybíjanie batérie počas prevádzky

1. Kým svieti zelené kontrolné svetlo (62), batérie umožňujú normálnu prevádzku stroja.
Keď sa zelené výstražné svetlo vypne a najskôr sa zapne žlté a následne červené, akumulátory je potrebné nabiť.
 - Keď sa rozsvieti žlté výstražné svetlo, zostatkový pracovný čas stroja je niekoľko minút (v závislosti od vlastností batérie).
 - Keď sa rozsvieti červené svetlo, pracovný čas stroja sa skončil: po niekoľkých sekundách sa držiaky kefy/kotúčov automaticky zastavia a mechanizmus sa automaticky nadvihne. Ostanú fungovať len systémy nasávania a riadenia, aby ste mohli vysušiť mokrú podlahu a premiestniť stroj do vyhradenej oblasti nabíjania.

**UPOZORNENIE!**

Stroj s vybitými akumulátormi nepoužívajte, predídete tým poškodeniu akumulátorov a skráteniu ich životnosti.

**POZNÁMKA**

Ak nefunguje systém pohonu stroja, pozrite si odsek Tlačenie/vlečenie stroja.

VYPRÁZDŇOVANIE NÁDRŽE

Keď je nádrž na vratnú vodu (19) plná, automatický plavákový vypínací systém (27) vypne odsávací systém.

Vypnutie odsávacieho systému je signalizované náhlym zvýšením hladiny hluku elektromotora odsávacieho systému a podlaha sa nevysuší.

**UPOZORNENIE!**

Ak sa odsávací systém nečakane vypne (napríklad vtedy, keď je aktivovaný plavák z dôvodu prudkého pohybu stroja), prevádzku môžete obnoviť: vypnutím odsávacieho systému tak, že stlačíte spínač (63), potom otvoríte kryt (20) a skontrolujete, či sa plavák vo vnútri mriežky (27) nedotýka hladiny vody. Potom kryt znovu zatvoríte (20) a odsávací systém zapnete stlačením spínača (63).

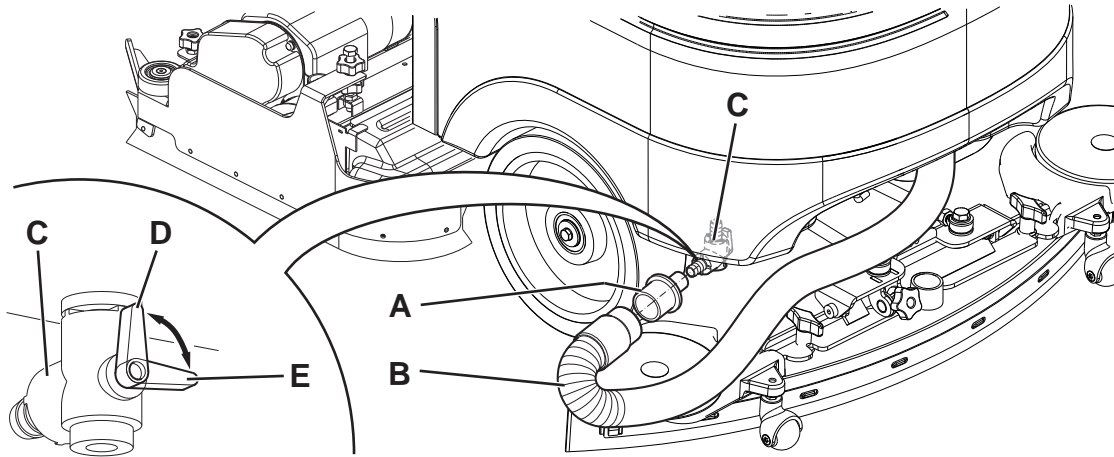
Keď je nádrž na vratnú vodu plná (19), vyprázdňte ju nasledovným postupom.

Vyprázdňovanie nádrže na vratnú vodu

1. Zastavte stroj uvoľnením pedálu (4).
2. Zdvihnite držiak kefy/kotúča a stierky pomocou spínača (67).
3. Stroj presuňte na miesto určené pre vypúšťanie vody.
4. Pomocou hadice (24) vyprázdňte nádrž na vratnú vodu.
5. Odstráňte zásobník s roštom na zachytávanie nečistôt (26), vyprázdňte ho a vyčistite čistou vodou. Potom ho nainštalujte na nasávaciu hadicu v nádrži.
6. Po práci nádrž opláchnite čistou vodou.

Vypúšťanie roztoku/čistej vody z nádrže

7. Vykonať kroky 1 až 3.
8. Odstráňte adaptér (45) z puzdra vo vnútri priečinka na akumulátor.
9. Nainštalujte adaptér (A, Obr. 5) na vákuovú hadicu stierky (B) a upevnite ju k výpustnému kohútiku (C).
10. Kľúč zapalovania (58) otočte do polohy „I“ a vákuový systém zapnite pomocou spínača (63).
11. Otvorte vývodný kohútik (C) a vypustite nádrž (22).
Tento kohútik (C) je otvorený, keď je v polohe (D) a zatvorený vtedy, keď je v polohe (E).
12. Potom vypnite vákuový systém a pomocou hadice (24) vypustite záchytnú nádržku (19).
13. Keď postup dokončíte, zatvorte vývodný kohútik (C), odstráňte adaptér (A) a nainštalujte vákuovú hadicu (B) na stierku (30).



Obrázok číslo 5

P100366

Vyprázdňovanie kontajnera valcovej kefy na zachytávanie drobných nečistôt (len u strojov s doskou s valcovou kefou)

14. Stroj zastavte.
15. Spustíte nadol valcovitú kefu a odstráňte zásobník na nečistoty (F, Obr. 2).
16. Zásobník na nečistoty vyprázdnite a umyte (F) a potom ho znovu namontujte na príslušný stojan.

PO POUŽITÍ STROJA

Po skončení bežnej prevádzky, pred opustením stroja:

1. Vyberte kefy/držiaky kotúčov podľa postupu, ktorý je uvedený v príslušnom odseku.
2. Vyprázdňte nádrže (19 a 22) podľa popisu v predchádzajúcom odseku.
3. Odstráňte stierku (30) a vyčistite ju horúcou vodou. Otvorte kryt záchytnej nádržky (20) a pomocou príslušného háčika (15) zaveste stierku na záchytnú nádržku.
4. Vykonať každodennú bežnú údržbu (viď kapitolu pre údržbu).
5. Stroj skladujte na čistom a suchom mieste, so zdvihnutými alebo odmontovanými držiakmi kief/kotúčov a stierkou.

TLAČENIE/VLEČENIE STROJA

Ak chcete zariadenie jednoducho odtlačiť alebo odtrhnúť v čase, keď nie je možné používať systém pohonu (napríklad v prípade chýbajúcich akumulátorov, vybitých akumulátorov atď.), zatiahnutím páky (7) a jej zaistením pomocou podložky uvoľníte magnetickú brzdú.

Keď činnosť dokončíte, odstráňte podložku spod páky (7), čím znovu aktivujete elektromagnetickú brzdú.

**VAROVANIE!**

Ak páku (7) po tlačení/vlečení zariadenia neuvolníte, elektromagnetická brzda bude nefunkčná.

**VAROVANIE!**

Keď je elektromagnetická brzda uvoľnená, neštartujte zariadenie.

Z bezpečnostných dôvodov vám odporúčame elektromagnetickú brzdú uvoľňovať len na dobu, ktorá je nevyhnutná na manuálny presun zariadenia.

DLHODOBÉ Odstavenie stroja

1. Ak stroj nebude v prevádzke po dobu viac ako 30 dní, postupujte nasledovne:
2. Vykonať kroky uvedené v odseku „Po skončení práce so strojom“.
3. Pred odpojením červeného konektora akumulátora (9) postupujte nasledovne:
 - Otvorte kryt (20) a zátku (23), potom skontrolujte, či sú nádrže (19 a 22) prázdne a ak nie sú, tak ich vyprázdnite.
 - Súpravu záchytnej nádrže (19) nechajte vo zdvihnutej polohe pomocou stojana (25).

POČIATOČNÉ OBDOBIE POUŽÍVANIA

Po prvých 8 hodinách skontrolujte upevňovacie a prepojovacie časti stroja ohľadom správneho dotiahnutia. Skontrolujte stav a tesnosť viditeľných častí stroja.

ÚDRŽBA

Maximálnu životnosť stroja a maximálnu prevádzkovú bezpečnosť dosiahnete správnou a pravidelnou údržbou.

V nasledujúcej tabuľke je uvedená plánovaná údržba. Uvedené intervaly môžu závisieť od príslušných pracovných podmienok, ktoré musí definovať osoba zodpovedná za údržbu.



VAROVANIE!

Tieto postupy sa musia vykonať, keď je stroj vypnutý a batérie odpojené. Okrem toho si starostlivo prečítajte aj pokyny uvedené v kapitole Bezpečnosť.

Každú naplánovanú a mimoriadnu údržbu môže vykonávať len kvalifikovaný pracovník, alebo oprávnené servisné stredisko. V tomto návode na obsluhu sa uvádzajú len najjednoduchšie a najbežnejšie postupy pri údržbe.



POZNÁMKA

V prípade iných postupov pri údržbe, ktoré sú uvedené v tabuľke plánovania údržby, je potrebné postupovať podľa návodu na obsluhu, ktorý je možné konzultovať v každom servisnom stredisku.

TABUĽKA PLÁNOVANEJ ÚDRŽBY

Postup	Denne alebo po použití stroja	Raz za týždeň	Každých šesť mesiacov	Raz ročne
Nabíjanie akumulátorov				
Čistenie stierky				
Čistenie kefy/kotúča				
Čistenie nádrže, roštu na zachytávanie nečistôt a odsávacej mriežky s plavákom a kontrola tesnenia krytu				
Čistenie a vypúšťanie systému EcoFlex™ (voliteľný)				
Kontrola pásov stierky a výmena				
Kontrola bočnej zásterky (len u modelu BR 752C)				
Čistenie filtra roztoku				
Čistenie filtra motora sacieho systému				
Kontrola hladiny kvapaliny v akumulátore (WET)				
Kontrola utiahnutia skrutky a matice			(1)	
Kontrola a úprava hnacích remeňov medzi motormi a valcovitými kefami (iba pre BR 752C)			(2)	
Kontrola efektivity elektromagnetickej brzdy			(2)	
Kontrola alebo výmena karbónových kef motorových držiakov kef/kotúčov				(2)
Kontrola alebo výmena uhlíkových kef motora odsávania				(2)
Kontrola alebo výmena uhlíkových kef motora pohonu				(2)

(1) A po prvých 8 hodinách prevádzky.

(2) Tento postup údržby môže vykonávať len úradne schválené servisné stredisko spoločnosti Nilfisk.

KONTROLA PRACOVNÝCH HODÍN STROJA

- Vložte kľúč zapaľovania (58) a dajte ho do polohy „I“.
- Počas prvých 2 sekúnd prevádzky stroja sa na displeji (71) zobrazí celkový počet pracovných hodín (čistenie/sušenie) vykonaných strojom.
Kľúč zapaľovania (58) dajte do polohy „0“.

ČISTENIE STIERKY



POZNÁMKA

Na dosiahnutie dobrých výsledkov pri sušení musí byť stierka čistá a jej pásy musia byť v dobrom stave.



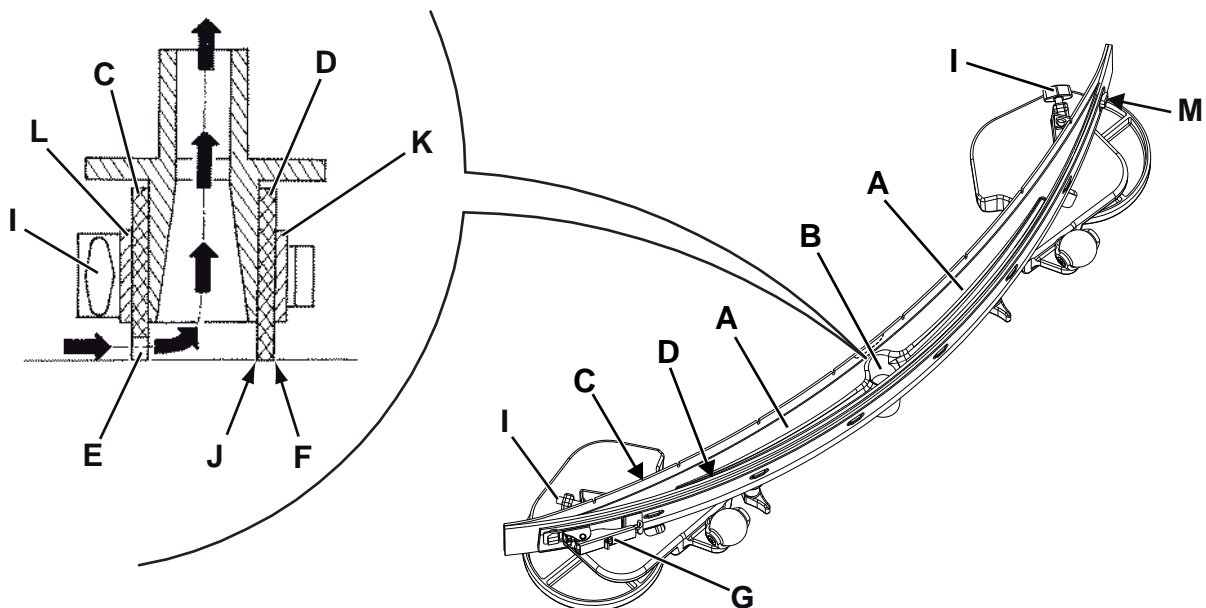
UPOZORNENIE!

Pri čistení stierky sa odporúča používanie ochranných rukavíc, pretože môžu byť na nej zachytené ostré úlomky.

1. Prejdite so strojom na rovný podklad.
2. Vložte kľúč zapaľovania (58) a dajte ho do polohy „I“.
3. Stlačením spínača (63) spustíte dosku s valcovou kefou (30).
4. Kľúč zapaľovania (58) dajte do polohy „0“.
5. Odpojte odsávaciu hadicu (31) od stierky.
6. Uvoľnite ručné kolieska (34) a vyberte stierku (30).
7. Umyte a vyčistite stierku. Obzvlášť vyčistite hlavne priečinky (A, Obr. 6) a sací otvor (B) od špiny a sutín. Skontrolujte, či je predný pás (C) a zadný pás (D) celý a nie je rozrezaný alebo roztrhaný; v prípade potreby ich vymeňte.
8. Namontujte ho opačným postupom ako pri odstraňovaní.

KONTROLA PÁSOV STIERKY A VÝMENA

1. Stierku vyčistite (Obr. 6) podľa popisu v predchádzajúcom odseku.
 2. Skontrolujte, či je hrana (E) na prednom páse (C) a hrana (F) na zadnom páse (D) založená v rovnakej úrovni po celej dĺžke. Ak nie, nastavte ich výšku podľa nasledovného postupu:
 - Demontujte uťahovaciu tyč (G), odpojte držiak (M), aby ste nastavili zadný pás (D); potom zapojte držiak a nainštalujte uťahovaciu tyč.
 - Uvoľnite ručné kolieska (I) a nastavte predný pás (C), potom napnite ručné kolieska.
 3. Skontrolujte predný pás (C) a zadný pás (D), či nie sú poškodené, nie sú na nich zárezy a roztrhnutia a v prípade potreby ich vymeňte podľa nižšie zobrazeného postupu. Skontrolujte, či nie je opotrebovaný predný roh (J) zadného pásu, ak je to nevyhnutné, pás prevráťte, aby sa dal opotrebovaný roh vymeniť za nepoškodený. Ak sú aj ostatné rohy opotrebované, pás vymeňte podľa nasledovného postupu:
 - Demontujte uťahovaciu tyč (G), odpojte zarážku (M) a demontujte vodiaci popruh (K), potom vymeňte/prevráťte zadný pás (D).
 - Namontujte ho opačným postupom ako pri odstraňovaní.
 - Odskrutkujte ručné kolieska (I) a vyberte poistný pás (L), potom vymeňte predný pás (C).
 - Namontujte ho opačným postupom ako pri odstraňovaní.
- Po skončení výmeny pásu (alebo prevrátenia) nastavte výšku podľa predchádzajúceho postupu.
4. Do stierky zapojte odsávaciu hadicu (31).
 5. Namontujte stierku (30) a priskrutkujte ručné kolieska (34).
 6. V prípade nutnosti nastavte pomocou ručného kolieska výšku pásu (35).



Obrázok číslo 6

P100367

ČISTENIE KEFY/VALCOVITEJ KEFY



UPOZORNENIE!

Pri čistení kefy sa odporúča používanie ochranných rukavíc, pretože môžu byť na nej zachytené ostré úlomky.

1. Vyberte kefy/kotúče zo stroja podľa popisu v kapitole Používanie.
2. Vyčistite a umyte kefy vodou a čistiacim prostriedkom.
3. Skontrolujte stav a opotrebovanosť štetín; v prípade potreby kefy vymeňte.

ČISTENIE ZÁCHYTNEJ NÁDRŽE

1. Stroj presuňte na miesto určené pre vypúšťanie vody.
2. Kľúč zapaľovania (58) dajte do polohy „0“.
3. Otvorte kryt (20).
4. Čistou vodou vyčistite a umyte kryt (20) a nádrž (19). Vypustite vodu z nádrže cez hadicu (24).
5. Vyčistite vákuovú mriežku (27), uvoľnite upevňovacie prvky (A, Obr. 7), otvorte mriežku (B) a vyberte plavák (C). Potom ho dôkladne vyčistite a namontujte späť.
6. Vyčistite zásobník s roštom na zachytávanie nečistôt (26), odstráňte zásobník (G) a odstráňte kryt (H). Dôkladne vyčistite a znovu nainštalujte vákuovú hadicu.
7. Skontrolujte celistvosť tesnenia krytu nádrže (D).

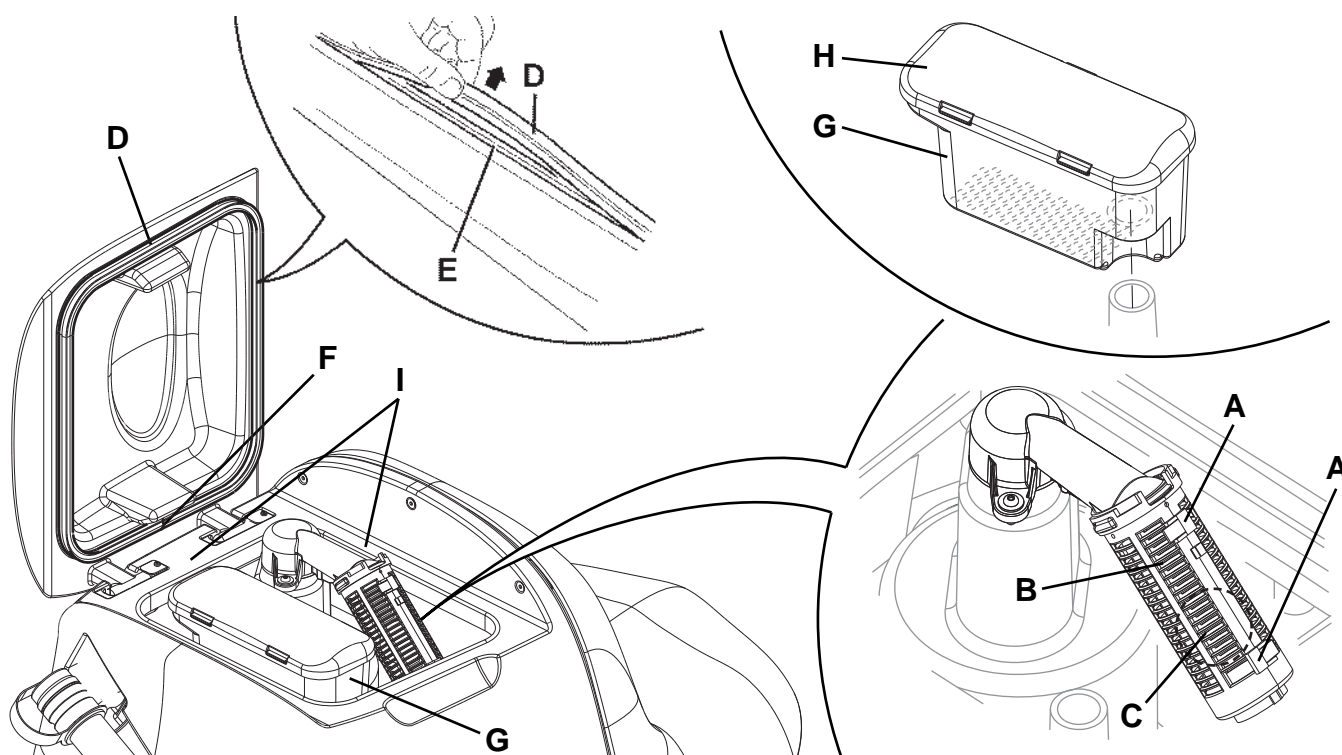


POZNÁMKA

Tesnenie (D) vytvára v nádrži podtlak, ktorý je potrebný na odsávanie vratnej vody.

Ak je to potrebné, vymeňte tesnenie (D) tak, že ho vyberiete s puzdra (E). Pri vkladaní nového tesnenia namontujte podľa obrázka do spodnej časti spojku (F).

7. Skontrolujte celistvosť, čistotu a funkčnosť povrchu uloženia (I) tesnenia (D).
8. Zatvorte kryt (20).



Obrázok číslo 7

P100368

KONTROLA A VÝMENA BOČNEJ ZÁSTERKY (LEN U MODELU BR 752C)**Kontrola**

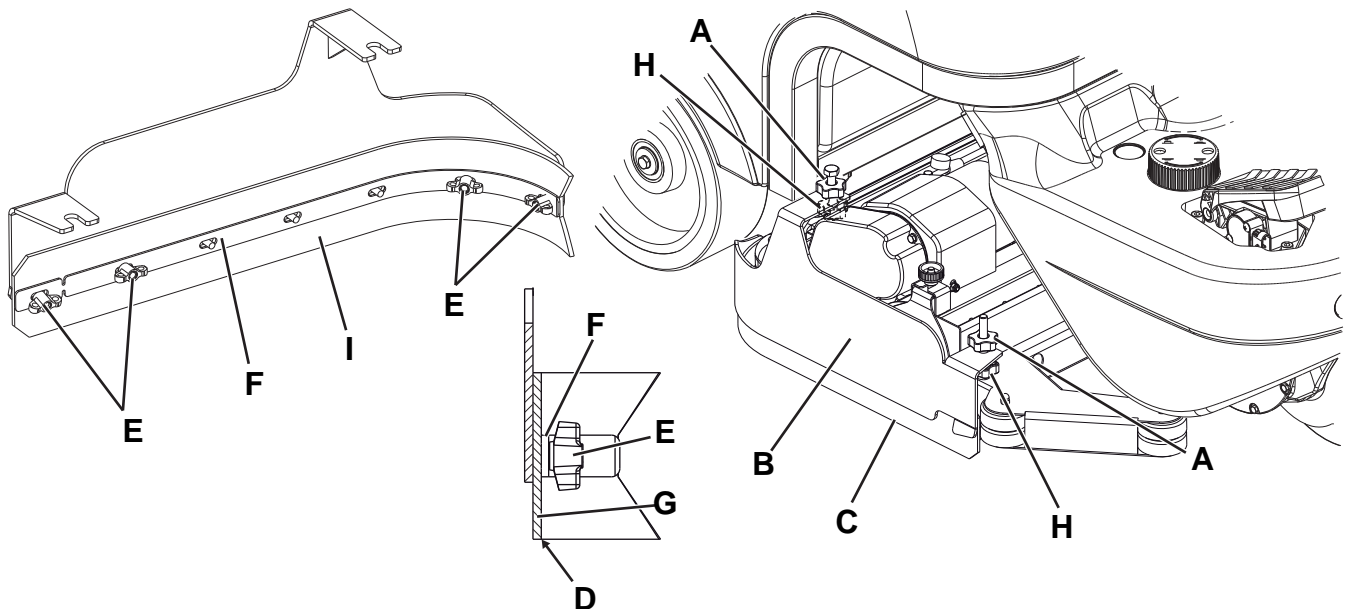
1. Prejdite so strojom na rovný podklad.
2. Kľúč zapalovania (58) dajte do polohy „0“.
3. Na oboch stranách stroja uvoľnite gombík (A) a odpojte prvky bočných obrúb (B).
4. Umyte a vyčistite zásterku.
5. Skontrolujte, či spodný okraj zásterky (C):
 - je položený na rovnakej úrovni pozdĺž celej svojej dĺžky;
 - je celistvý a neobsahuje zárezy alebo natrhnutia;
 - vnútorný roh (D) nie je opotrebovaný.
 V opačnom prípade obráťte alebo vymeňte stierky podľa nasledujúceho postupu.

Prevrátenie alebo výmena

6. Odstráňte krídlové matice (E) a potom odstráňte úchytný pásik (F).
7. Demontujte okrajový pásik (G) a ak je to možné, tak otočte pásik, aby ste vymenili vnútorný spodný roh (D) za neporušený roh. Ak je opotrebovaný aj druhý roh, vymeňte čepeľ.

Montáž a nastavenie výšky

8. Pásy (G) a súpravu zásterky (B) namontujte v opačnom poradí krokov demontáže.
9. Naštartujte stroj a spustite nadol valcovitú kefu (28), potom skontrolujte, či pásiky bočných pásov (G):
 - sa jemne dotýkajú podlahy;
 - zberajú roztok.
10. Ak je to potrebné, zastavte stroj a nastavte výšku obruby tak, že uvoľníte gombík (A) a otočíte gombíky (H).
11. Po nastavení dotiahnite gombík (A).



Obrázok číslo 8

P100369

ČISTENIE FILTRA MOTORA SACIEHO SYSTÉMU

1. Prejdite so strojom na rovný podklad.
2. Kľúč zapaľovania (58) dajte do polohy „0“.
3. Otvorte kryt (20) a skontrolujte, či je nádrž na vratnú vodu prázdna (19), ak nie, vypustite ju pomocou odvodňovacej hadice (24).
4. Zatvorte kryt (20).
5. Opatrne nadvihnite upevnenie nádrže (44).
6. Skontrolujte, či je čistý filter (37). Ak je to potrebné, vyčistite ho vodou a stlačeným vzduchom a následne ho nainštalujte.

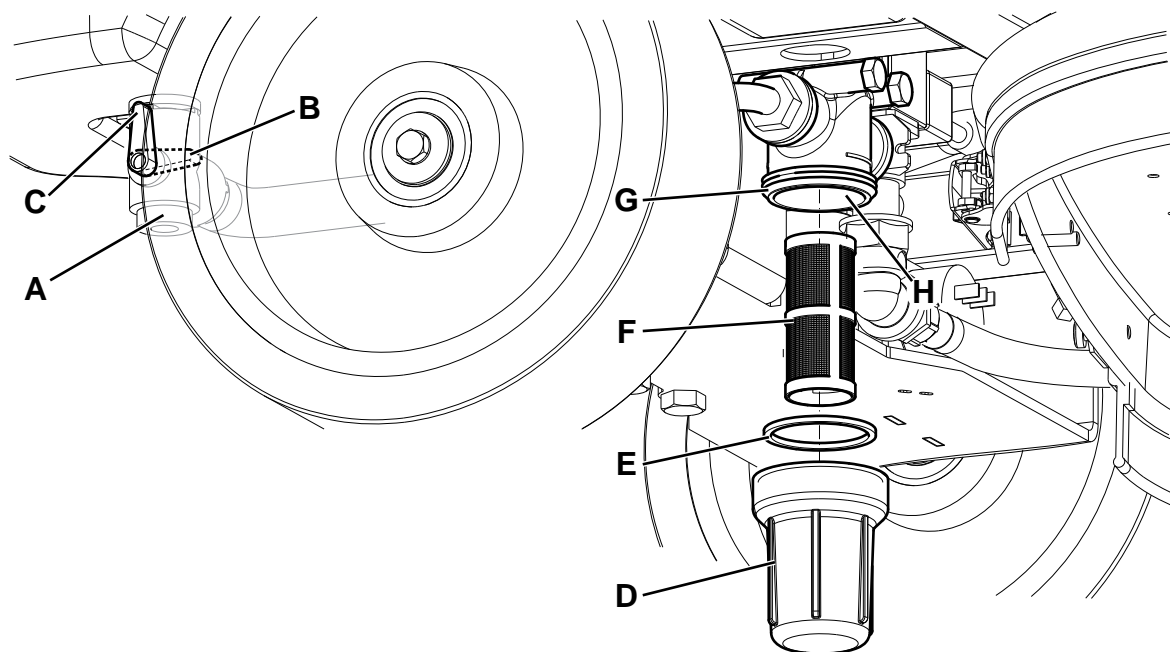
ČISTENIE FILTRA ROZTOKU

1. Prejdite so strojom na rovný podklad.
2. Kľúč zapaľovania (58) dajte do polohy „0“.
3. Zatvorte vypúšťací kohút roztoku (A, Obr. 9) umiestnený pod strojom za pravým zadným kolesom. Tento kohút (A) je zatvorený, keď je v polohe (B) a otvorený vtedy, keď je v polohe (C).
4. Odstráňte priehľadný kryt (D), zložte tesnenie (E), potom odstráňte sitko filtra (F) spod zariadenia pred pravým zadným kolesom. Očistite ich vodou a založte na podperu (G).

**POZNÁMKA**

Sitko filtra (F) musí byť v správnej polohe v puzdre podpery (G).

5. Otvorte vypúšťací kohút (A).



Obrázok číslo 9

P100370

NABÍJANIE AKUMULÁTOROV



POZNÁMKA

Batérie dobíte na konci každého pracovného cyklu, alebo keď sa rozsvieti žlté alebo červené kontrolné svetlo (62).



UPOZORNENIE!

Udržiavaním batérií v nabitom stave predĺžite ich životnosť.



UPOZORNENIE!

Keď sú batérie vybité, nabíjajte ich čo najskôr, pretože vo vybitom stave sa skraca ich životnosť. Skontrolujte stav nabitia akumulátorov aspoň jedenkrát za týždeň.



VAROVANIE!

Počas nabíjania akumulátora sa vytvára vysoko výbušný vodíkový plyn. Batérie nabíjajte len v dobre vetraných priestoroch a v bezpečnej vzdialenosti od otvoreného ohňa.

Počas nabíjania batérií nefajčite.

Počas nabíjania nechajte vždy otvorenú sústavu nádrží pomocou príslušného stojanu (25).



VAROVANIE!

Pri nabíjaní batérií dávajte veľký pozor, pretože môže uniknúť elektrolyt batérie. Kyselinový roztok v batérii je žieravý. V prípade kontaktu kyselinového roztoku s pokožkou alebo očami, opláchnite postihnuté miesto výdatným prúdom vody a zavolajte lekára.

Predbežné postupy

1. Prejdite so strojom na rovný podklad.
2. Otvorte kryt (20) a skontrolujte, či je nádrž prázdna (19), ak nie, vypustite ju pomocou vývodnej hadice (24).
3. Zatvorte kryty (20).
4. Opatrne nadvihnite upevnenie nádrže (44).
5. (Len pre WET akumulátory): Skontrolujte hladinu elektrolytu v akumulátoroch (39). V prípade potreby odskrutkujte zátky (40) a doplňte.
Ak je hladina elektrolytu dostatočná, zatvorte uzávery (40) a v prípade potreby očistite horný povrch batérie.

Nabíjanie akumulátorov s vonkajšou nabíjačkou akumulátorov

6. Skontrolujte, či je externá nabíjačka batérií vhodná podľa príslušného návodu na obsluhu. Menovité napätie nabíjačky batérie musí byť 24 V.
7. Odpojte konektor batérie (9) a zapojte ho do externej nabíjačky batérií.
8. Nabíjačku batérií pripojte do elektrickej siete.
9. Po skončení nabíjania odpojte nabíjačku batérií z elektrickej siete a od konektora batérie (9).
10. (Len pre WET akumulátory): Skontrolujte hladinu elektrolytu v batériách a založte všetky uzávery (40).
11. Konektor batérie (9) zapojte do stroja.
12. Opatrne spustite súpravu nádrže (44).

Nabíjanie akumulátora pomocou voliteľnej nabíjačky namontovanej na stroji

3. Kábel nabíjačky batérie (41) zapojte do elektrickej siete (napätie a kmitočet elektrickej siete musí byť kompatibilný s hodnotami nabíjačky batérií, ktoré sú uvedené na štítku s výrobným číslom stroja).



POZNÁMKA

Keď je nabíjačka batérií zapojená do elektrickej siete, všetky funkcie stroja sa automaticky vypnú.

Červené varovné svetlo (62) je zapnuté, keď nabíjačka batérií nabíja batérie.

Žlté varovné svetlo (62) je zapnuté, keď nabíjačka batérií dokončuje nabíjanie batérie.

4. Keď sa rozsvieti zelené kontrolné svetlo, dobíjanie batérií je skončené.
5. Keď sa skončí dobíjanie akumulátorov, kábel nabíjačky batérií (41) odpojte z elektrickej siete a navite ho na puzdro za nabíjačkou na batérie.
6. Opatrne spustite súpravu nádrže (44).
7. Teraz je stroj pripravený na použitie.



POZNÁMKA

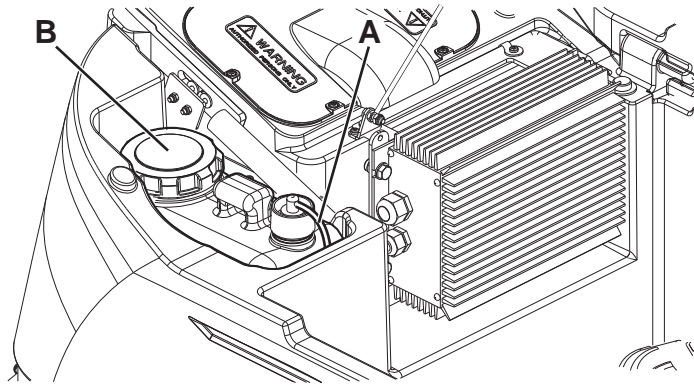
Ďalšie informácie týkajúce sa obsluhy nabíjačky batérií (16) sú uvedené v príslušnom návode na obsluhu.

ČISTENIE NÁDRŽKY NA SAPONÁT

(Pre stroj so systémom EcoFlex™)

Nádržku na saponát (42) čistíte podľa nasledovného postupu:

1. Stroj presuňte na miesto určené pre vypúšťanie vody.
2. Otvorte kryt (20) a skontrolujte, či je nádrž na vratnú vodu prázdna (19), ak nie, vypustite ju pomocou odvodňovacej hadice (24). Zatvorte kryt (20).
3. Opatrne nadvihnite upevnenie nádrže (44).
4. Odskrutkujte zátku a hadicu (A, Obr. 10) odpojte z nádržky (B).
5. Odstráňte nádrž.
6. Nádrž umyte v mieste určenom na vypúšťanie vody.
7. Nádrž (42) namontujte do pozície uvedenej na obrázku a pripojte ju k hadici (A).
8. Keď je nádržka za saponát prázdna, musí sa vyprázdniť aj systém EcoFlex™ (viď postup v nasledujúcom odseku).



Obrázok číslo 10

P100371

VYPUSTENIE SYSTÉMU ECOFLEX™

(Pre stroj so systémom EcoFlex™)

1. Nádržku na saponát vyčistíte podľa postupu uvedenom v predošlom odseku. Nasledovným postupom odstráňte saponát, ktorý zostal v hadiciach a čerpadle.
2. Zapnite stroj otočením kľúča zapalovania (58) do polohy „I“.
3. Stlačte tlačidlo (53). Skontrolujte, či sa rozsvietil LED indikátor na spínači (54).
4. Súčasne stlačte spínače (53 a 59), kým nezačne blikať LED indikátor na spínači (54) (po približne 5 sekundách).
5. Tlačidlá uvoľnite a počkajte, kým LED indikátor (54) neprestane blikať a kým sa nezapne odsávací systém.
6. Odstráňte saponát, ktorý zostal na podlahe.
7. Kľúč zapalovania (58) dajte do polohy „0“.
8. Zdvihnite nádrž (19), potom skontrolujte, či je hadica nádrže na saponát (42) prázdna; ak nie je, vykonajte znovu kroky 3 až 7.



POZNÁMKA

Cyklus vypúšťania trvá približne 30 sekúnd, potom sa funkcia odsávania automaticky zapne, čím sa umožní odstránenie zbytkov saponátu.

Cyklus vyprázdňovania sa môže tiež vykonať s nádržkou saponátu (42) naplnenou vodou, čím sa úplne vyčistí celý systém.

Tento typ vypúšťania odporúčame vykonať na očistenie systému EcoFlex™ od špiny a sedimentov, ak ste stroj dlhú dobu nepoužívali/nečistili.

Cyklus vypúšťania sa môže tiež vykonať na rýchle naplnenie hadice na prívod saponátu, keď je nádrž (42) plná, ale systém zostáva prázdny.

Ak je to potrebné, môže sa cyklus vypúšťania opakovane vykonávať.

KONTROLA/VÝMENA POISTIEK



POZNÁMKA

Všetky elektrické obvody zariadenia sú chránené automaticky resetovanými elektronickými zariadeniami. Bezpečnostné poistky sa aktivujú len v prípade vážneho poškodenia.

Odporúča sa nechať si poistky vymieňať len kvalifikovaným odborníkom.

Pozrite si servisnú príručku dostupnú u všetkých maloobchodných predajcov Niflisk.

BEZPEČNOSTNÉ FUNKCIE

Stroj je vybavený nasledujúcimi bezpečnostnými funkciami.

NÚDZOVÉ TLAČIDLO

Nachádza sa na ľahko prístupnom mieste (8). Silno ho zatlačte v prípade okamžitej potreby zastaviť všetky funkcie stroja. Ak chcete obnoviť prevádzku zariadenia, zdvihnite súpravu nádrže (44) a znovu pripojte konektor batérie (9).

PROTIŠMYKOVÝ BEZPEČNOSTNÝ SYSTÉM

Tento systém znižuje rýchlosť pri odbočovaní a keď sa zariadenie laterálne nakláňa, aby sa zabránilo náhlemu šmyku. Zvyšuje sa tým stabilita zariadenia za každých podmienok.



MIKROSPÍNAČ SEDADLA OBSLUHY

Nachádza sa vo vnútri sedadla vodiča a neumožňuje prevádzkovať pohonný systém zariadenia v čase, keď obsluha nesedí na sedadle vodiča.

ELEKTROMAGNETICKÁ BRZDA

Je vstavaná do predného kolesa a brzdí zariadenie v čase, keď je vypnuté alebo stojí.

RIEŠENIE PROBLÉMOV

PROBLÉM	MOŽNÁ PRÍČINA	OPRAVA
Elektromotory nefungujú. Nerozsvietilo za žiadne výstražné svetlo.	Konektor batérie je odpojený.	Zapojte ho.
	Akumulátory sú úplne vybité.	Akumulátory nabite.
Zariadenie sa nepohybuje a displej (71) uvádza chybový kód: 	Stroj je vypnutý pomocou kľúča zapalovania a držaním stlačeného pedálu.	Uvoľnite plynový pedál. Ak problém pretrváva, obráťte sa na autorizovaný servis.
Po spustení stroja sa rozblíka LED indikátor (68) spínača (67) a kefy nefungujú.	Stroj bol vypnutý bez zdvihnutí mechanizmu kefy.	Počkajte, kým sa mechanizmus nezdvihne a až potom opätovne aktivujte kefy pomocou spínača.
Kefy nefungujú; bliká červené výstražné svetlo.	Akumulátory sú úplne vybité.	Akumulátory nabite.
3 varovné svetlá (62) súčasne blikajú.	Motory kefy sú preťažené.	Použite menej agresívne kefy a/alebo zabráňte práci so zapnutým extra tlakom.
	Cudzí predmety (zamatané vlákna atď.) bránia kefám v otáčaní.	Vyčistite náboje kefy.
Displej (71) uvádza chybový kód v tvare:  kde „00“ je nahradené kódom odlišujúcim sa od „t4“.	Elektronický riadiaci systém zariadenia je vo výstražnom stave.	Vypnite zariadenie a potom ho znovu spustite. Ak problém pretrváva, obráťte sa na autorizovaný servis.
Odsávanie znečistenej vody je nedostatočné.	Nádrž na vratnú vodu je plná.	Vyprázdňte nádrž.
	Odsávací mriežka je zanesená alebo plavák je zaseknutý.	Vyčistite vákuovú mriežku.
	Zásobník s roštom na zachytávanie nečistôt je upchaný.	Vyčistite.
	Hadica je odpojená od stierky.	Zapojte ho.
	Stierka je znečistená alebo pásy stierky sú opotrebované alebo poškodené.	Vyčistite stierku alebo prevráťte/vymeňte pásy.
	Kryt nádrže nie je správne zatvorený alebo je poškodené tesnenie.	Správne zatvorte kryt alebo vyčistite/vymeňte tesnenie.
Prietok roztoku je nedostatočný.	Nádrž na saponát je prázdna.	Naplňte.
	Filter roztoku je znečistený.	Očistite filter.
	Špinavá/pokrytá nádrž systému EcoFlex™ (voliteľné).	Vypustite.
Stierka necháva na podlahe stopy.	Pod pásmi stierky sú drobné úlomky.	Odstráňte úlomky.
	Pásy stierky sú opotrebované, zanesené alebo roztrhnuté.	Otočte alebo vymeňte pásy.
	Stierka nie je vyrovnaná s ručným kolieskom.	Nastavte stierku.



POZNÁMKA

Ak je stroj vybavený nabíjačkou akumulátorov, stroj nebude možné používať, ak nabíjačku nenamontujete. V prípade nesprávnej činnosti nabíjačky akumulátorov, kontaktujte autorizované servisné stredisko.

Ak máte záujem o bližšie informácie, obráťte sa na servisné stredisko Nilfisk.

ZOŠROTOVANIE

Stroj je potrebné zošrotovať v špecializovanom zariadení.

Pred zošrotovaním stroja odstráňte a oddel'te nasledujúce materiály (musia byť správne odstránené podľa platného zákona):

- Batérie
- Kefy
- Plastové hadice a komponenty
- Elektrické a elektronické súčasti (*)

(*) Kontaktujte najbližšie servisné stredisko spoločnosti Nilfisk, obzvlášť, keď sa vyradujú elektrické a elektronické komponenty.

VSEBINA

UVOD	2
NAMEN IN VSEBINA PRIROČNIKA.....	2
CILJ	2
KAKO PRIROČNIK HRANITI	2
IZJAVA O SKLADNOSTI.....	2
IDENTIFIKACIJSKI PODATKI	2
DRUGI REFERENČNI PRIROČNIKI.....	2
NADOMESTNI DELI IN VZDRŽEVANJE.....	2
SPREMEMBE IN IZBOLJŠAVE.....	3
OBRATOVALNE ZMOŽNOSTI	3
DOGOVORI.....	3
RAZPAKIRANJE/DOSTAVA	3
VARNOST	3
SIMBOLI	3
SPLOŠNA NAVODILA	4
OPIS STROJA	6
STRUKTURA STROJA.....	6
KRMILO Z NADZORNO PLOŠČO	8
DODATNA OPREMA/MOŽNOSTI	9
TEHNIČNI PODATKI	9
NAČRT OŽIČENJA.....	10
UPORABA	12
PREVERJANJE/NASTAVLJANJE AKUMULATORJA NA NOVI STROJ	12
NAMESTITEV AKUMULATORJA IN NASTAVITEV VRSTE AKUMULATORJA (WET ALI GEL/AGM).....	13
PRED ZAGONOM	14
ZAGON IN ZAUSTAVITEV STROJA	17
OBRATOVANJE STROJA (ČIŠČENJE/SUŠENJE)	18
PRAZNJENJE POSOD.....	20
PO KONČANI UPORABI STROJA	21
POTISKANJE/VLEKA STROJA.....	21
DALJŠE MIROVANJE STROJA.....	21
PRVO OBDOBJE UPORABE	22
VZDRŽEVANJE	22
TABELA REDNIH VZDRŽEVALNIH DEL.....	22
PREGLED OBRATOVALNIH UR STROJA.....	22
ČIŠČENJE STRGALA	23
PREGLED REZIL STRGALA IN ZAMENJAVA.....	23
ČIŠČENJE KRTAČE/CILINDRIČNE KRTAČE.....	24
ČIŠČENJE POSODE ZA ODPADNO VODO.....	24
PREGLED IN ZAMENJAVA STRANSKE LOPUTE (LE ZA BR 752C)	25
ČIŠČENJE MOTORNEGA FILTRA SESALNEGA SISTEMA.....	26
ČIŠČENJE FILTRA ZA RAZTOPINO	26
POLNJENJE AKUMULATORJA.....	27
ČIŠČENJE POSODE ZA ČISTILO	28
IZPRAZNITEV SISTEMA ECOFLEX™	28
PREGLED/ZAMENJAVA VAROVALKE.....	28
VARNOSTNE FUNKCIJE	29
GUMB ZA IZKLOP V SILI	29
VARNOSTNI SISTEM PROTI ZDRSAVANJU	29
MIKROSTIKALO ZA SEDEŽ ZA VOZNIKA	29
ELEKTROMAGNETNA ZAVORA.....	29
ISKANJE NAPAK	30
ZBIRANJE ODPADNIH DELOV	30

UVOD



POMNI

Številke v oklepajih veljajo za dele, ki so opisani v poglavju Opis stroja.

NAMEN IN VSEBINA PRIROČNIKA

Ta priročnik nudi stranki vse potrebne informacije za pravilno uporabo stroja na varen in avtonomen način. Vključuje informacije o tehničnih značilnostih, delovanju, skladiščenju stroja, vzdrževanju, nadomestnih delih in varnostnih pogojih.

Pred izvajanjem postopkov na stroju morajo delavci in usposobljeni tehniki pozorno prebrati ta priročnik. Če ste v dvomih glede vsebine navodil ali potrebujete dodatne informacije, pokličite podjetje Nilfisk.

CILJ

Ta priročnik je namenjen delavcem in tehnikom, ki so kvalificirani za vzdrževanje stroja.

Upravljalci ne smejo izvajati del, ki so predvidena za usposobljene tehnike. Podjetje Nilfisk ne odgovarja za škodo, ki je posledica neupoštevanja te prepovedi.

KAKO PRIROČNIK HRANITI

PRIROČNIK za uporabo in vzdrževanje je treba hraniti v bližini stroja, v ustreznem ovoju, stran od tekočin in drugih snovi, ki ga lahko poškodujejo.

IZJAVA O SKLADNOSTI

Izjava o skladnosti, ki je priložena stroju, potrjuje, da stroj izpolnjuje zahteve veljavne zakonodaje.



POMNI

Dva izvoda originalne izjave o skladnosti sta priložena med tehnično dokumentacijo.

IDENTIFIKACIJSKI PODATKI

Model in serijska številka stroja sta označena na ploščici (21) na krmilnem stebru.

Leto izdelave stroja je izpisano na izjavi o skladnosti in označeno tudi s prvima dvema števčkama serijske številke stroja.

To informacijo potrebujete pri naročanju nadomestnih delov stroja. V tabelo spodaj vpišite identifikacijske podatke o stroju.

Model STROJA
Serijska številka STROJA

DRUGI REFERENČNI PRIROČNIKI

– Priročnik za uporabo elektronskega akumulatorskega polnilnika (sestavni del priročnika)

Na voljo pa so še naslednji priročniki:

- Priročnik za servisiranje (na voljo v pooblaščenih servisnih centrih Nilfisk)
- Seznam nadomestnih delov (priloženo stroju)

NADOMESTNI DELI IN VZDRŽEVANJE

Za vsa obratovalna dela, vzdrževanja in popravila so pristojni za to usposobljeni delavci oziroma pooblaščenih servisnih centri Nilfisk.

Dovoljena je le uporaba originalnih nadomestnih delov in dodatkov.

Za servis in naročilo nadomestnih delov ter dodatkov pokličite podjetje Nilfisk in se sklicujte na model in serijsko številko stroja.

SPREMEMBE IN IZBOLJŠAVE

Podjetje Nilfisk neprestano izboljšuje svoje izdelke in si pridržuje pravico do sprememb in izboljšav brez predhodne objave in obveznosti, da te spremembe vpelje tudi za že prodane izdelke.

Vse spremembe in/ali montažo dodatne opreme odobri in opravi podjetje Nilfisk.

OBRATOVALNE ZMOŽNOSTI

Pomivalno-sušilni stroj je primeren za čiščenje (pomivanje in sušenje) gladkih in trdih talnih podlag v gospodinjstvem in industrijskem okolju; varno ga lahko upravlja strokovno usposobljen delavec.

Čistilno-sušilni stroj ni dovoljeno uporabljati za čiščenje nameščenih preprog.

DOGOVORI

Oznake naprej, nazaj, spredaj, zadaj, levo ali desno veljajo za položaj, ko uporabnik pravilno sedi na sedežu (17).

RAZPAKIRANJE/DOSTAVA

Pri razpakiranju stroja skrbno upoštevajte navodila na pakiranju.

Za ročno pomikanje stroja glejte poglavje »Potiskanje/vleka stroja«.

Ob dostavi natančno preverite, da se stroj in embalaža med transportom nista poškodovala. Če so poškodbe vidne, pustite stroj v embalaži, da ga preveri dostavna služba, ki je stroj dostavila. Takoj pokličite dostavljalca, ki izpolni zahtevek za povračilo škode.

Prepričajte se, da je stroj opremljen z naslednjimi deli:

- Tehnična dokumentacija:
 - Priročnik za uporabo pomivalno-sušilnega stroja
 - Priročnik za uporabo elektronskega akumulatorskega polnilnika (če je na voljo)
 - Seznam nadomestnih delov pomivalno-sušilnega stroja
- Št. 2 varovalki v obliki lamele
- Akumulatorski konektor št. 1 (le za stroje brez akumulatorskega polnilnika na krovu)
- Št. 2 spojnikov za ohišje akumulatorja 6 V

VARNOST

Naslednji simboli označujejo potencialno nevarne situacije. Upoštevajte navodila in ustrezno ukrepajte, tako da zaščitite ljudi in lastnino.

Za zaščito pred nesrečami je ključni dejavnik sodelovanje upravljavca. Preventivni programi so učinkoviti le, če je oseba, ki je odgovorna za stroj, pripravljena sodelovati. Večina potencialnih nesreč v tovarni, med delom ali premikanjem, je posledica neupoštevanja osnovnih pravil v zvezi s preudarnim ravnanjem. Previden in preudaren upravljavec stroja je najboljša zagotovilo, da ne bo prihajalo do nesreč in obenem predstavlja osnovo za uspešno izvršitev programa za preprečevanje nesreč.

SIMBOLI



NEVARNOST!

Označuje nevarno situacijo in tveganje usodnih poškodb za delavca.



OPOZORILO!

Označuje potencialno nevarnost telesnih poškodb ali poškodb stvari.



POZOR!

Opozarja na previdnost oziroma na pomembne in koristne funkcije. Posebej skrbno upoštevajte poglavja, ki so označena s tem simbolom.



POMNI

Opozarja na pomembne in uporabne funkcije.



POSVET

Označuje, da je treba pred začetkom del prebrati priročnik za uporabnika.

SPLOŠNA NAVODILA

Spodaj so predstavljena specifična opozorila in navodila, ki označujejo potencialne nevarnosti za ljudi in stroj.

**NEVARNOST!**

- *Preden se lotite vzdrževanja, popravil, čiščenja ali zamenjave delov, odklopite akumulatorski konektor in vzemite ven ključ za vžig.*
- *Stroj lahko uporabljajo le ustrezno usposobljeni delavci.*
- *Akumulator zaščitite pred iskrkami, odprtim ognjem in materialom, ki tli. Med normalnim obratovanjem se sproščajo eksplozivni plini.*
- *Za delo v bližini električnih komponent odstranite ves nakit.*
- *Ne delajte pod dvignjenim strojem, če ta ni varno podprt z varnostnimi stojali.*
- *Stroja ne uporabljajte v bližini toksičnih, nevarnih, vnetljivih in/ali eksplozivnih praškov, tekočin oziroma hlapov: Ta stroj ni primeren za pobiranje nevarnega prahu.*
- *Pri polnjenju akumulatorja se ustvarja zelo eksploziven vodikov plin. Med polnjenjem akumulatorja mora biti sestava posode odprta, prostor dobro prezračevan, stran od odprtega ognja.*

**OPOZORILO!**

- *Pred začetkom vzdrževanja/popravil natančno preberite vsa navodila.*
- *Pred uporabo akumulatorskega polnilnika se prepričajte, da frekvenca in napetost, ki sta zapisana na ploščici s serijsko številko stroja, ustrežata omrežni napetosti.*
- *Stroja ne vlecite ali prenašajte za kabel akumulatorskega polnilnika; v nobenem primeru kabel akumulatorskega polnilnika ni roč. Pazite, da kabla ne pripravite z vrati in ga ne vlecite po ostrih robovih in kotih. Pazite, da s strojem ne vozite po kablu akumulatorskega polnilnika.*
- *Kabla akumulatorskega polnilnika ne izpostavljajte na segrete površine.*
- *Stroja s poškodovanim kablom ali vtičem akumulatorskega polnilnika ni dovoljeno uporabljati. Če stroj ne deluje, kot bi moral, je poškodovan, ste ga pustili na prostem oziroma vam je padel v vodo, ga vrnite v servisni servis.*
- *Vključenega stroja ne puščajte nenadzorovanega in tako preprečite nevarnost požara, električnega udara in poškodb. Pred vzdrževalnimi deli izključite kabel akumulatorskega polnilnika z električnega omrežja.*
- *Med polnjenjem akumulatorjev ne kadite.*
- *Izvlčite ključ za vžig in tako preprečite nepooblaščen uporabo stroja.*
- *Stroj pustite nenadzorovano šele, ko ste ga najprej zaščitili pred premikanjem.*
- *Stroj mora biti vseskozi zaščiten pred sončnimi žarki, dežjem in neugodnimi vremenskimi razmerami - med obratovanjem in v mirovanju. Stroj skladiščite v zaprtem in suhem prostoru: Ta stroj je dovoljeno uporabljati v suhih okoljih; stroja ni dovoljeno uporabljati oz. skladiščiti na prostem, kjer je vlaga.*
- *Pred uporabo stroja zaprite vsa vratca in/ali pokrove, kot prikazano v Priročniku za uporabnika.*
- *Stroja ni dovoljeno uporabljati kot igralo. Pri uporabi v bližini otrok zelo previdno.*
- *Uporabljajte le kot prikazano v priročniku. Uporabljajte le priključke, kot jih priporoča podjetje Nilfisk.*
- *Ustrezno ukrepajte in preprečite, da bi se lasje, nakit ali ohlapna oblačila ujela med premikajoče dele stroja.*
- *Stroja ni dovoljeno uporabljati na pobočju.*
- *Stroj je dovoljeno nagniti največ pod kotom, kot je označeno na stroju samem - nevarnost izgube stabilnosti.*
- *Stroja ne uporabljajte v zelo prašnih okoljih.*
- *Stroj je dovoljeno zagnati, če je zagotovljena ustrezna osvetlitev.*

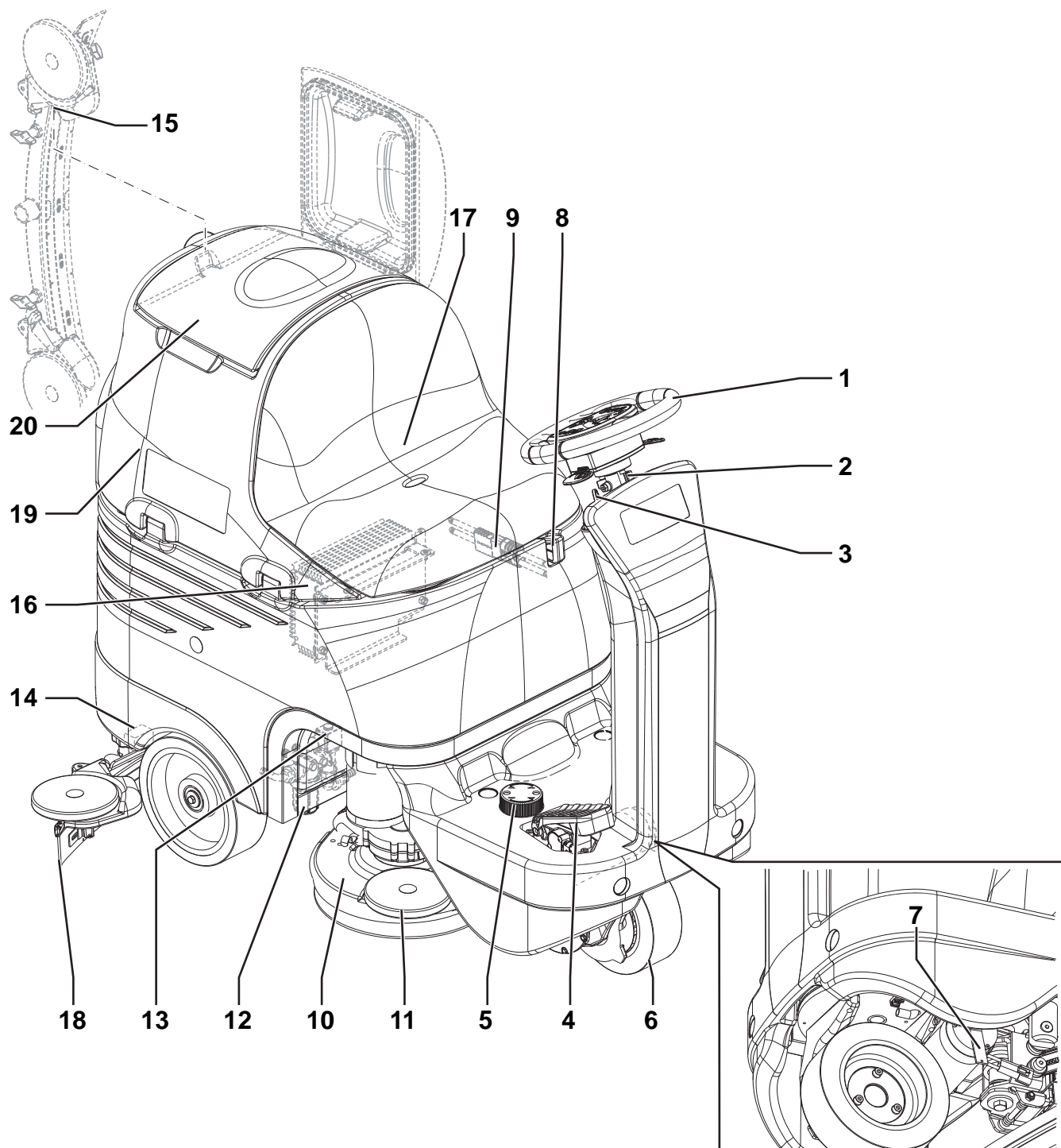
**OPOZORILO!**

- *Za uporabo stroja v okolju, kjer se zadržujejo več ljudi, je treba namestiti rotirajočo svetilko in brenčalo za vzvratno prestavo (neobvezno).*
- *Med uporabo stroja pazite, da ne poškodujete ljudi in predmetov v bližini.*
- *Ne zaletavajte se v police ali odre, še posebej v primerih, ko obstaja nevarnost padanja predmetov.*
- *Na stroj ne odlagajte posod s tekočino.*
- *Delovna temperatura naj bo med 0°C in +40°C.*
- *Stroj skladiščite pri temperaturi med 0°C in +40°C.*
- *Območje relativne vlažnosti naj bo od 30% do 95%.*
- *Med uporabo sredstev za čiščenje tal upoštevajte navodila na etiketi na posodi s čistilom.*
- *Za rokovanje s sredstvi za čiščenje tal si nadenite ustrezne rokavice in zaščito.*
- *Stroja ne uporabljajte za prevozno sredstvo.*
- *Ko stroj deluje na mestu, morajo biti krtače izključene. Nevarnost poškodb tal.*
- *Požar gasite z gasilnim aparatom na prah, ne na vodo.*
- *Ne posegajte v varovala stroja in strogo upoštevajte navodila za rutinsko vzdrževanje.*
- *Preprečite vdor tujkov v odprtine. Stroja ni dovoljeno uporabljati, ko so odprtine zamašene. Na odprtinah ne sme biti prahu, las in drugih materialov, ki vplivajo na zmanjšanje zračnega toka.*
- *Ne odstranjujte ali spreminjajte plošč, ki so pritrjene na stroj.*
- *Pred ročnim premikom stroja je treba odklopiti elektromagnetno zavoro. Potem ko stroj ročno prestavitev, ponovno vključite elektromagnetno zavoro. Stroja, na katerem je ročica elektromagnetne zavore privita dol, ni dovoljeno zagnati.*
- *Če je stroj treba potisniti zaradi potrebnega servisnega vzdrževanja (ni akumulatorja ali je slednji izčrpan itd.), med potiskanjem hitrost ne sme preseči 4 km/h.*
- *Stroja ne smete uporabljati na cestah in ulicah.*
- *Previdno pri prenašanju stroja, ko je temperatura pod lediščem. Voda v zbiralni posodi ali v ceveh lahko zmrzne in resno poškoduje stroj.*
- *Uporabite krtače in blazine, priložene stroju, ali takšne predmete, kot so določeni v priročniku za uporabnika. Uporaba drugih krtač in blazin lahko negativno vpliva na varnost.*
- *V primeru motenj v delovanju stroja se prepričajte, da niso posledica pomanjkljivega vzdrževanja. V nasprotnem primeru zaprosite za pomoč serviserja iz pooblaščenega servisnega centra.*
- *Ko je treba posamezne dele zamenjati, naročite ORIGINALNE nadomestne dele pri prodajalcu ali pooblaščenem zastopniku.*
- *Za pravilno in varno delovanje stroja poskrbite za redno vzdrževanje, ki je natančno opisano v ustreznem poglavju tega priročnika, in ki ga izvajajo pooblaščeni delavci ali na pooblaščenem servisu.*
- *Stroja ne perite z neposrednim vodnim curkom ali s curkom pod pritiskom, ali z jedkimi tekočinami.*
- *Ko so na stroj montirani svinčeni akumulatorji (WET), stroja ni dovoljeno nagniti za več kot 30° vodoravno, ker lahko v nasprotnem primeru začne iz akumulatorjev uhajati zelo korozivna kislina. Če je treba stroj nagniti, ker želite opraviti vzdrževalna dela, odstranite akumulatorje.*
- *Stroj je treba zavreči na ustrezen način, ker vsebuje strupene in škodljive snovi (akumulatorje itd.), za katere veljajo standardi, ki predpisujejo odstranitev v posebnih centrih (glej poglavje Zbiranje odpadnih delov).*

OPIS STROJA

STRUKTURA STROJA

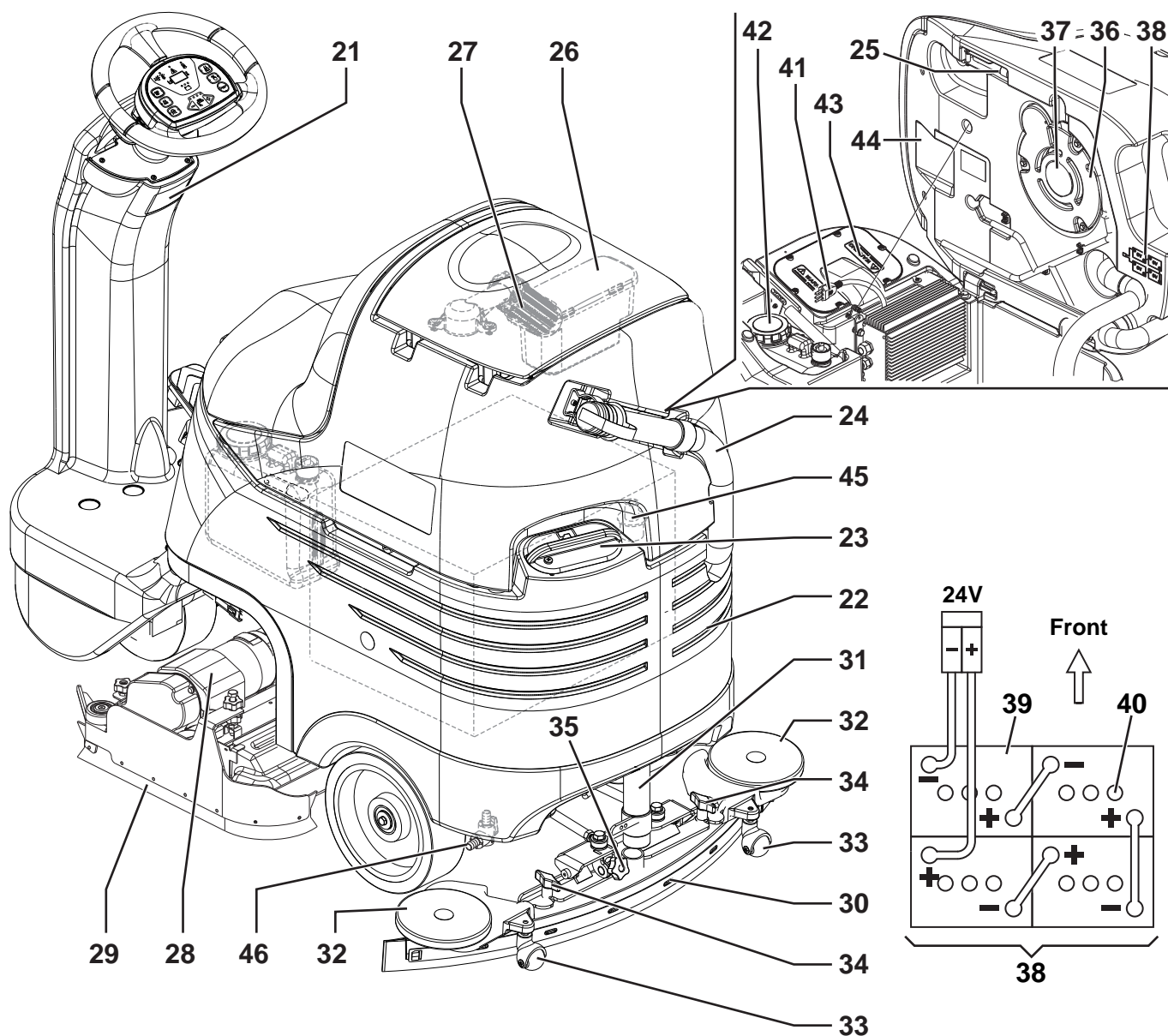
- | | |
|--|--|
| <ol style="list-style-type: none"> 1. Krmilo brez nadzorne plošče (glejte poglavje v nadaljevanju) 2. Vzvod za nastavitev višine krmila 3. Ključ za vžig 4. Pogonska stopalka 5. Nastavitev višine petne podpore 6. Sprednje krmilno, pogonsko in zavorno kolo 7. Vzvod za deblokado elektromagnetne zavore 8. Gumb za izklop v sili 9. Akumulatorski konektor 10. Nosilna ploskev krtače/držala blazinice | <ol style="list-style-type: none"> 11. Dodatno kolo 12. Filter za raztopino 13. Elektromagnetni ventil 14. Ventil za odpiranje/zapiranje posode za raztopino/čisto vodo 15. Kavelj za strgalo 16. Akumulatorski polnilec (izbirno) 17. Sedež 18. Sestav rezil strgala 19. Izmet iz sestava posode za odpadno vodo 20. Pokrov zbiralne posode za odpadno vodo |
|--|--|



P100358

STRUKTURA STROJA (Nadaljevanje)

- | | |
|---|---|
| 21. Serijska številka/tehnični podatki/izjava o skladnosti | 33. Podporna kolesa za strgalo |
| 22. Rezervoar za raztopino/čisto vodo | 34. Montažne ročice za strgalo |
| 23. Čep polnilnika za posodo za raztopino/čisto vodo s cevjo za polnjenje, ki se lahko odstrani | 35. Ročno kolo za nastavljanje ravnotežja strgala |
| 24. Cev za odvodnjavanje zbrane vode | 36. Motor sesalnega sistema |
| 25. Stojalo za sestav posode | 37. Filter motorja sesalnega sistema |
| 26. Posoda z mrežo za zbiranje odpadkov | 38. Vezalni načrt za akumulator |
| 27. Sesalna mreža s plovcem za samodejni izklop | 39. Akumulatorji |
| 28. Nosilna ploskev cilindrične krtače | 40. Pokrovčki na akumulatorjih |
| 29. Stranska loputa nosilne ploskve cilindrične krtače | 41. Kabel akumulatorskega polnilnika (po izbiri) |
| 30. Strgalo | 42. Posoda za čistilo (*) |
| 31. Sesalna cev strgala | 43. Pokrov predelka za elektronsko komponento |
| 32. Odbojna kolesa strgala | 44. Dvignjen sestav posode in sedež za voznika |
| | 45. Odjemni vmesnik za raztopino/čisto vodo |
| | 46. Pipa za raztopino/čisto vodo |
- (*) Le za stroje s sistemom EcoFlex™ (neobvezno)



KRMILNO Z NADZORNO PLOŠČO

51. Vzvod za vključitev/izključitev vzvratne prestave
52. Indikator LED za vzvratno prestavo
53. Stikalo za upravljanje pretoka čistilnega sredstva (*)
54. Indikator LED stikala za upravljanje pretoka čistilnega sredstva za prane (*)
55. Stikalo za funkcijo »nemo«
56. LED stikala za funkcijo »nemo«
57. Stikalo za hupo
58. Ključ za vžig
59. Stikalo za povečanje pretoka raztopine
60. Stikalo za zmanjšanje pretoka raztopine
61. Indikator pretoka raztopine
62. Signalni svetlobni indikatorji za akumulator
 - Zelen signalni svetlobni indikator - poln akumulator
 - Rumen signalni svetlobni indikator - delno izpraznjen akumulator
 - Rdeč signalni svetlobni indikator - prazen akumulator
63. Stikalo za sesalni sistem
64. Indikator LED za sesalni sistem
65. Stikalo za dodaten pritisk (stikalo ne deluje na različici BR 752C)
66. Indikator LED dodatnega pritiska
67. Nosilna ploskev krtače/držala blazinice in stikalo za dviganje/spuščanje strgala
68. Indikator LED dviganja/spuščanja nosilne plošče krtače/držala blazinice in strgala

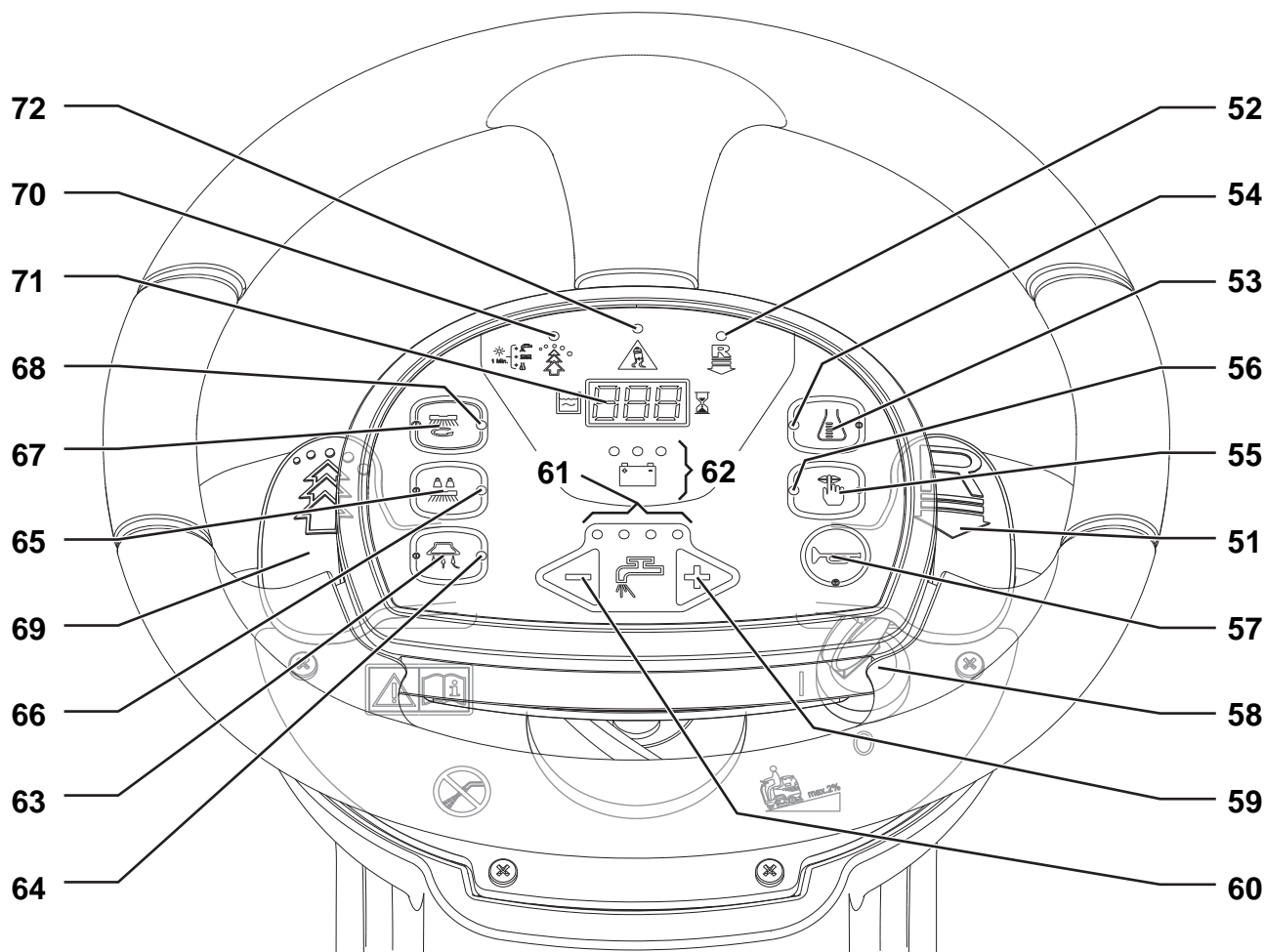
69. Vzvod za vključitev/izključitev sistema EcoFlex™ (*)
70. Indikator LED sistema EcoFlex™ (*):
 - LED sveti - sistem EcoFlex™ vključen
 - LED utripa - povoženje sistema EcoFlex™
71. Zaslona urnega števca in nivoja raztopine:
 - Pri zagonu stroja se na prikazovalniku za nekaj sekund označi število opravljenih delovnih ur.
 - Med uporabo stroja je na zaslonu izpisan nivo raztopine/pralne vode v posodi (v litrih).
 - Ko je nivo nad 70 L, je na zaslonu izpisana oznaka polno »FUL«.
 - Ko je nivo pod oznako 30 litrov, se na zaslonu označi »LO«.
 - Ko je posoda skoraj prazna, začne oznaka »LO« utripati.



POMNI

Na zaslonu se lahko izpiše »LO«, tudi če posoda ni čisto prazna, tako da je možno zaključiti ciklus čiščenja; v vsakem primeru priporočamo, da pregledate stanje resničnega pretoka raztopine do krtač.

72. Indikator LED vključitve nadzora proti zdrsanju
- (*) Le za stroje s sistemom EcoFlex™ (neobvezno)



DODATNA OPREMA/MOŽNOSTI

Poleg standardnih sestavnih delov je stroj lahko opremljen tudi z naslednjo dodatno opremo/možnostmi glede na njegovo specifično uporabo:

- Akumulatorji GEL/AGM
- Elektronski baterijski polnilnik
- Krtače in cilindrične krtače iz različnih materialov
- Blazinice iz različnih materialov
- Rezila strgala iz različnih materialov
- EcoFlex™
- Utripajoča luč
- Obrišite komplet za odpadke
- Motor sesalnega sistema 670 W

Za več informacij v zvezi s temi dodatki, se obrnite na pooblaščenega prodajalca.

TEHNIČNI PODATKI**Splošne tehnični podatki**

Opis	BR 652	BR 752	BR 752C
Širina čiščenja	660 mm	710 mm	710 mm
Širina strgala		890 mm	
Prostornina rezervoarja za raztopino/čisto vodo		80 litrov	
Pretok raztopine		1 do 3 L/min	
Premer zadnjega kolesa		250 mm	
Specifični pritisk na tla prednjega kolesa		0,5 N/mm ²	
Specifični pritisk na tla zadnjega kolesa		0,9 N/mm ²	
Premer sprednjega krmilnega, pogonskega in zavornega kolesa		250 mm	
Moč motorja sesalnega sistema		420 W	
Moč motorja pogonskega sistema		300 W	
Največja hitrost		6 km/h	
Maks. vzpon med delom		2%	
Nivo zvočnega tlaka na delovni postaji (ISO 11201, ISO 4871, EN 60335-2-72) (LpA)		65 dB(A) ± 3 dB(A)	
Nivo zvočnega tlaka stroja (ISO 3744, ISO 4871, EN 60335-2-72) (LwA)		82 dB(A)	
Vibracija v višini rok upravljavca (ISO 5349-1, EN 60335-2-72)		< 2,5 m/s ²	
Vibracija v višini telesa upravljavca (ISO 2631-1, EN 60335-2-72)		0,8 m/s ²	
Velikost predelka za akumulator (dolžina x širina x višina)		380 x 540 x 300 mm	
Vrsta akumulatorja	Akumulatorji škatla 4 6 V, 180 Ah C5 (WET)		
	Akumulatorji 4 6 V, 180 Ah C5 (GEL/AGM)		
Zmogljivost sesalnega sistema		1.000 mmH ₂ O	
Višina stroja		1.190 mm	
Največja dolžina stroja		1.360 mm	
Širina stroja brez strgala	670 mm	748 mm	810 mm

Tehnični podatki za stroje z nosilno ploskvijo krtače/držala blazinice

Opis	BR 652	BR 752
Premer krtače/blazinice	330 mm	355 mm
Teža brez akumulatorjev in s praznimi posodami	175 kg	177 kg
Maks. teža z akumulatorji, polnimi posodami in upravljavcem (75 kg) (GVW)	446 kg	448 kg
Moč motorja za krtačo/blazinico	2 x 400 W	
Hitrost krtače/držala blazinice	230 vrt./min	
Pritisk krtače/držala blazinice z izključeno funkcijo dodatnega pritiska	30 kg	32 kg
Pritisk krtače/držala blazinice z vključeno funkcijo dodatnega pritiska	48 kg	50 kg

Tehnični podatki za stroje z nosilno ploskvijo cilindrične krtače

Opis	BR 752C
Velikost cilindrične krtače (premer x dolžina)	145 x 690 mm
Teža brez akumulatorjev in s praznimi posodami	180 kg
Maks. teža z akumulatorji, polnimi posodami in upravljavcem (75 kg) (GVW)	451 kg
Moč motorja za cilindrično krtačo	2 x 600 W
Hitrost cilindrične krtače	720 vrt./min
Pritisk cilindrične krtače	35 kg

NAČRT OŽIČENJA

Tipka

BAT	Akumulatorska škatla 24 V
BE	Utripajoča luč (neobvezno)
BRK	Elektromagnetna zavora
BZ1	Signalno brenčalo/hupa vzvratne prestave
C1	Akumulatorski konektor
C2	Glavni konektor za akumulatorski polnilnik
C3	Podkonektor za akumulatorski polnilnik
C4	Konektor nosilne plošče krtače
CH	Akumulatorski polnilec (izbirno)
EB1	Plošča s funkcijsko elektroniko
EB2	Elektronska plošča zaslona
EB3	Elektronska plošča z armaturnimi instrumenti
ES1	Elektromagnetno stikalo za krtačo
EV1	Elektromagnetni ventil
F0	Akumulatorska varovalka
F1	Varovalka nosilne plošče krtače
F2	Varovalka za glavno elektronsko ploščo
F3	Varovalka signalne zanke
F4	Varovalka za aktuator
K1	Stikalo za vžig
M1.1,2	Motor krtače
M2	Motor sesalnega sistema
M3	Motor pogonskega sistema
M4	Črpalka za čistilo (neobvezno)
M5	Motor aktuatorja nosilne plošče krtače
M6	Motor aktuatorja strgala
m0	Mikrostikalo položaja 0 aktuatorja strgala
m1	Mikrostikalo položaja 1 aktuatorja strgala
m2	Mikrostikalo položaja 2 aktuatorja strgala
PR1	Tlačno stikalo za nivo raztopine/čiste vode
RV1	Potenciometer pogonske stopalke
SW1	Mikrostikalo za sedež za voznika

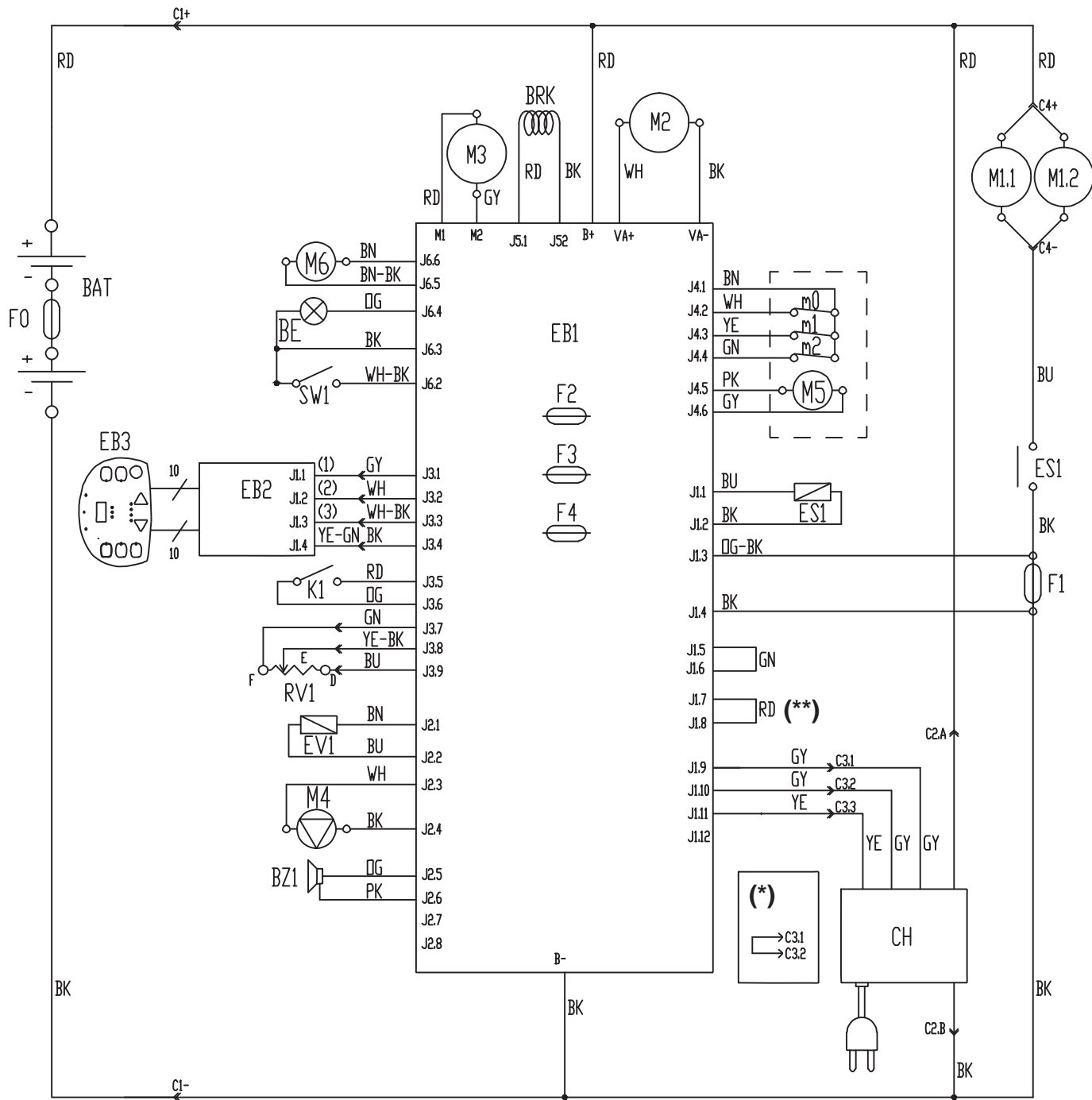
Barvne kode

BK	Črna
BU	Modra
BN	Rjava
GN	Zelena
GY	Siva
OG	Oranžna
PK	Roza
RD	Rdeča
VT	Vijolična
WH	Bela
YE	Rumena

(*) Izvedbe brez akumulatorskega polnilnika na krovu

(**) Le za BR 652 - BR 752

NAČRT OŽIČENJA (Nadaljevanje)



P100361

UPORABA

**OPOZORILO!**

Na določenih mestih stroja so lepilne ploščice, ki označujejo:

- NEVARNOST
- OPOZORILO
- POZOR
- POSVET

Pri prebiranju priročnika mora biti delavec posebej pozoren na simbolov, ki so označeni na ploščicah. Teh ploščic ni dovoljeno prekriti in jih je treba takoj zamenjati, ko se poškodujejo.

PREVERJANJE/NASTAVLJANJE AKUMULATORJA NA NOVI STROJ

**OPOZORILO!**

Če so akumulatorji nepravilno nameščeni ali povezani, se lahko električne komponente stroja resno poškodujejo. Akumulatorje lahko instalirajo le ustrezno usposobljeni delavci. Funkcijsko elektronsko ploščo nastavite ustrezno vrsti nameščenih akumulatorjev (WET ali GEL/AGM).

Pred namestitvijo preverite akumulatorje, če niso poškodovani.

Izključite akumulatorski priključek in vtič akumulatorskega polnilnika.

Z akumulatorji delajte skrbno.

Namestite zaščitna pokrovčka akumulatorskih sponk, ki sta priložena stroju.

Stroj se napaja z akumulatorji 4 6 V, ki jih je treba povezati po načrtu (38).

Stroj se lahko dobavi na enega od naslednjih načinov:

Akumulatorji (WET ali GEL/AGM) so že nameščeni in pripravljeni za uporabo

1. Odprite pokrov (20) in če zbiralna posoda za odpadno vodo (19) ni prazna, jo izpraznite s pomočjo odtočne cevi (24).
2. Zaprite pokrov (20).
3. Previdno dvignite sestav posode (44).
4. Preverite, če so akumulatorji priključeni na stroj s konektorjem (9).
5. Previdno spustite sestav posode (44).
6. Vstavite ključ za vžig (58) in ga obrnite na »I«. Če zasveti zelen signalni indikator (62), so akumulatorji pripravljeni za uporabo. Če zasveti rumen ali rdeč signalni svetlobni indikator, je treba napolniti akumulatorja (za postopek glejte poglavje »Vzdrževanje«).

Brez akumulatorjev

1. Nabavite ustrezne akumulatorje (glejte odstavek Tehnični podatki).
O izbiri in montaži akumulatorja se posvetujte s kvalificiranimi prodajalci akumulatorjev.
2. Nastavite stroj ustrezno vrsti nameščenih akumulatorjev (WET ali GEL/AGM) (glej naslednje poglavje).
3. Namestite akumulatorje (glej naslednje poglavje).
4. Akumulatorje napolnite.

NAMESTITEV AKUMULATORJA IN NASTAVITEV VRSTE AKUMULATORJA (WET ALI GEL/AGM)

Instalacija akumulatorja

1. Odprite pokrov (20) in če zbiralna posoda za odpadno vodo (19) ni prazna, jo izpraznite s pomočjo odtočne cevi (24).
2. Zaprite pokrov (20).
3. Previdno dvignite sestav posode (44).
4. Namestite akumulatorje in jih povežite po načrtu (38).

Nastavitev vrste akumulatorja

Nastavite elektronsko ploščo stroja in akumulatorski polnilnik (neobvezno) ustrezno vrsti nameščenih akumulatorjev (WET ali GEL/AGM), kot prikazano spodaj:

5. Obrnite ključ za vžig (58) na »I« in v prvih nekaj sekundah delovanja stroja preverite nastavitev tako, da preštejete, kolikokrat zasveti signalni svetlobni indikator za akumulator (62), kot označeno v preglednici spodaj:

NASTAVITEV	ZASLON (71)	POMEN SIGNALNEGA SVETLOBNEGA INDIKATORJA ZA AKUMULATOR (62)	VRSTA AKUMULATORJA	NAPAJALNI TOK
1		Rdeč signalni svetlobni indikator zasveti 4-krat	WET	STANDARDNO
2		Zelen signalni svetlobni indikator zasveti 4-krat	GEL-AGM	
3		Rumen signalni svetlobni indikator zasveti 4-krat	Vrsta GEL, EXIDE®	
4		Rdeč signalni svetlobni indikator zasveti 2-krat	WET	ZMANJŠANO (glejte opombo)
5		Zelen signalni svetlobni indikator zasveti 2-krat	GEL-AGM	
6		Rumen signalni svetlobni indikator zasveti 2-krat	Vrsta GEL, EXIDE®	

6. Nastavitev spremenite, kot sledi.
7. Ugasnite motor tako, da ključ za vžig prestavite (58) na »0«.
8. Hkrati pritisnite in zadržite stikali (67) in/ali (63), nato ključ za vžig (58) prestavite na »I«.
9. Stikali (67) in (63) spustite v 5 sekundah, potem ko se motor zažene.
10. V 3 sekundah na kratko pritisnite stikalo (63), tako da se prestavite na naslednjo nastavitev (1 do 6 v cikličnem zaporedju).



POMNI

Medtem ko izvajate opravila 9 in 10, so na zaslonu (71) izpisane tudi nastavitve, in sicer po kodi iz preglednice.



POMNI

Če uporabljate akumulator s kapaciteto, ki je manjša od 160 Ah@5h (v dvomu glejte dokumentacijo za akumulator), preprečite pregrevanje akumulatorja med polnjenjem tako, da nastavite ZMANJŠANI napajalni tok, in sicer z nastavitvijo 4, 5 ali 6, kot navedeno v tabeli in ustrezno vrsti nameščenega akumulatorja.



POMNI

Nastavite akumulatorski polnilnik (neobvezno) ustrezno vrsti akumulatorjev.

Polnjenje akumulatorja

11. Napolnite akumulatorje (glejte poglavje Vzdrževanje).

PRED ZAGONOM

**OPOZORILO!**

Ob vsakem zagonu stroja preverite in potrdite, da med nosilno ploščo (10 in 28) in strojem ali med strgalom (30) in strojem ni tujkov, ki bi lahko preprečili dviganje nosilne plošče in strgala. Takšen pregled je obvezen, ker se nosilna plošča in strgalo samodejno dvigneta ob zagonu stroja, če ste prej stroj izključili, ne da bi dvignili te enoti.

Namestitev/snemanje cilindrične krtače (le za BR 652 / BR 752)

Ovisno od vrste čiščenja je stroj lahko opremljen z dvema krtačama (A, slika 1) ali držali (B) z blazinicami (C) in ustrezno nosilno ploščo.

Za namestitev/snemanje ukrepajte, kot sledi.

1. Vstavite ključ za vžig (58) in ga obrnite na »I«.

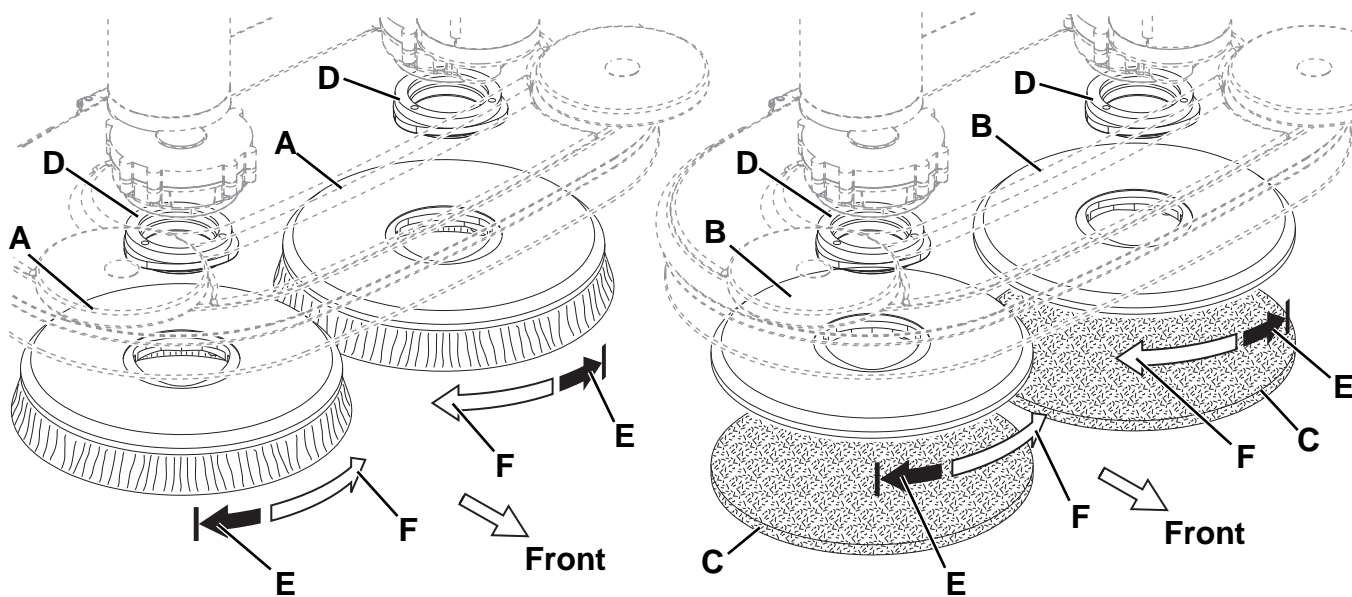
**OPOZORILO!**

Preden pritisnete na stikalo (67), obvezno preverite in potrdite, da med nosilno ploščo (10) in strojem ni tujkov, ki bi lahko preprečili dviganje nosilne plošče.

2. Dvignite nosilno ploščo tako, da pritisnete na stikalo (67).
3. Obrnite ključ z vžig (58) na »0« in ga vzemite ven.
4. Namestite krtače/držala za blazine (A ali B) v pogonski pesto (D) pod nosilno ploščo, jih zavrtite v nasprotni smeri delovnega vrtenja, in sicer do konca giba (E).
5. Držala krtač/blazin odstranite po navodilih 1 do 3; nato z roko sprostite krtačo/držalo blazine s pesta, in sicer tako, da ga sunkovito zavrtite v običajni smeri vrtenja (F).

**OPOZORILO!**

Če stroj in pravilno sestavljen, to pomeni nevarnost telesnih poškodb in materialne škode. Pred zagonom stroja obvezno preglejte vse sestavne dele, če so pravilno sestavljeni in montirani. Pred uporabo stroj natančno preglejte.



Slika 1

P100362

Krtače, ki so na voljo, in zadevni priročniki o uporabi (le predlogi)

Modeli	MIDLITE GRIT 180	MIDGRIT 240	PROLENE	PROLITE	UNION MIX
Običajno čiščenje:					
Beton					
Tla Terrazzo					
Keramične ploščice/lomljenci					
Marmor					
Vinilne ploščice					
Gumirane ploščice					
Poliranje:					
Gumirane ploščice					
Marmor					
Vinilne ploščice					

Namestitev/snemanje cilindrične krtače (le za BR 752C)

- Vstavite ključ za vžig (58) in ga obrnite na »I«.

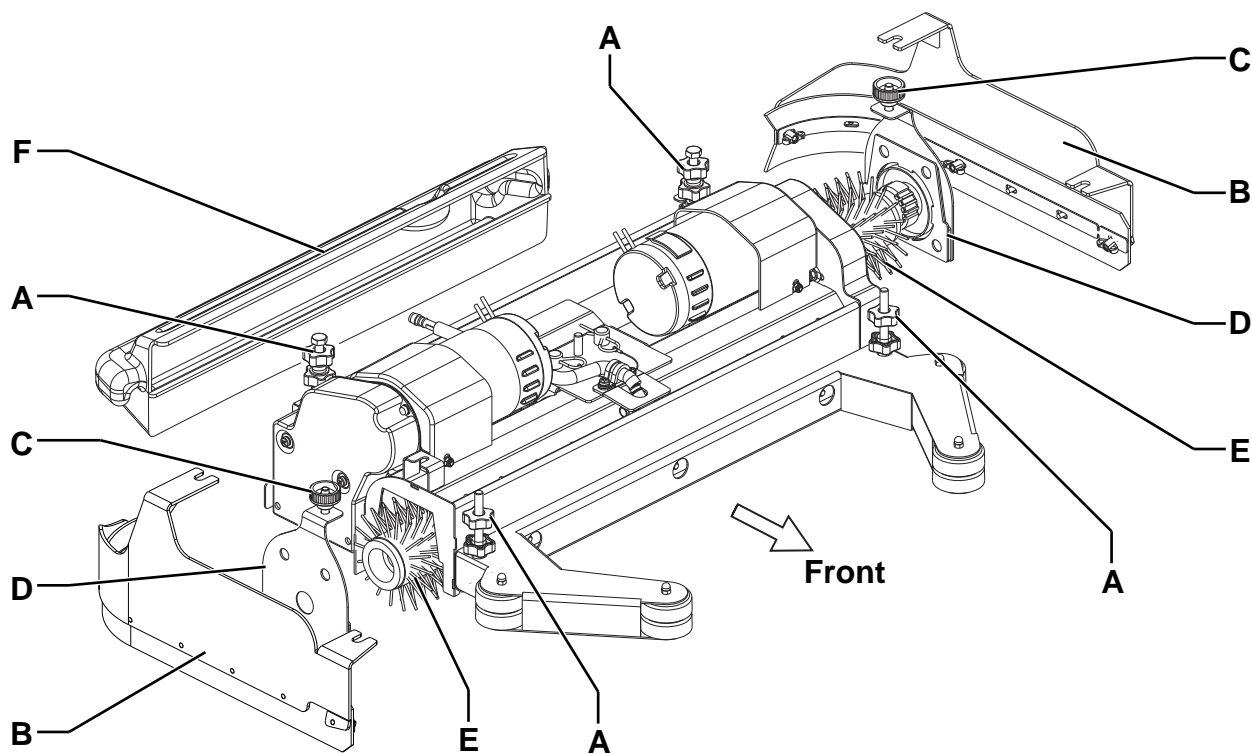
**OPOZORILO!**

Preden pritisnete na stikalo (67), obvezno preverite in potrdite, da med nosilno ploščo (28) in strojem ni tujkov, ki bi lahko preprečili dviganje nosilne plošče.

- Dvignite nosilno ploščo tako, da pritisnete na stikalo (67).
- Obrnite ključ z vžig (58) na »0« in ga vzemite ven.
- Na obeh straneh stroja odvijte gumbe (A, slika 2) in odstranite sestave stranske lopute (B).
- Odvijte gumbe (C) in odstranite pokrova (D) tako, da pritisnete gumbe dol.
- Namestite cilindrične krtače (E) ali jih snemite, tako da lahko namestite nove. Cilindrični krtači je treba namestiti na obe strani.
- Namestite pokrova (D) in ju pritrdite z gumbi (C).
- Namestite sestav stranske lopute (B) in ga pritrdite z gumbi (A).

**OPOZORILO!**

Če stroj in pravilno sestavljen, to pomeni nevarnost telesnih poškodb in materialne škode. Pred zagonom stroja obvezno preglejte vse sestavne dele, če so pravilno sestavljeni in montirani. Pred uporabo stroj natančno preglejte.



Slika 2

P100363

Razpoložljive cilindrične krtače in njihova navodila za uporabo (samo predlogi)

Modeli	MAGNA GRIT 46	DYNA GRIT 80	MIDLITE GRIT 180	PROLENE	PROLITE	UNION MIX
Običajno čiščenje:						
Beton						
Tla Terrazzo						
Keramične ploščice/lomljenci						
Marmor						
Vinilne ploščice						
Gumirane ploščice						

Namestitev strgala

1. Namestite strgalo (30) in ga pritrdite z ročicami (34), nato na strgalo povežite sesalno cev (31).
2. Z ročico (35) nastavite strgalo, tako da so rezila zadaj (18) - po celi dolžini - v stiku s tlemi, in prednje rezilo rahlo dvignjeno s tal.

Polnjenje posode z raztopino/čisto vode



POMNI

Če je stroj opremljen s sistemom EcoFlex™ (neobvezno), v posodo nalijte čisto vodo; v nasprotnem primeru nalijte raztopino.



POZOR!

Uporabljajte le raztopine, ki se penijo manj in niso vnetljive, namenjene za čiščenje s samodejnim ribanjem.



OPOZORILO!

Med uporabo sredstev za čiščenje tal upoštevajte navodila na etiketi na posodi s čistilom. Za rokovanje s sredstvi za čiščenje tal si nadenite ustrezne rokavice in zaščito.

1. Odprite čep (23).
2. **(Za stroje brez sistema EcoFlex™)**
S cevjo za polnjenje, ki se lahko odstrani, napolnite posodo (22) z raztopino, primerno za izbrano delo. Posode (22) ne napolnite do vrha; pustite prostih več centimetrov pod robom. čepa (23). Skrbno upoštevajte navodila za redčenje, ki so označena na etiketi na embalaži kemičnega izdelka, ki ga boste uporabili za pripravo raztopine. Temperatura čistila ne sme preseči 40 °C.
(Za stroje s sistemom EcoFlex™)
S cevjo za polnjenje, ki se lahko odstrani, napolnite posodo (22) s čisto vodo. Posode (22) ne napolnite do vrha; pustite prostih več centimetrov pod robom. čepa (23). Temperatura vode ne sme preseči 40 °C.

Polnjenje rezervoarja za čistilno sredstvo

(Za stroje s sistemom EcoFlex™)

1. Odprite pokrov (20) in če zbiralna posoda za odpadno vodo (19) ni prazna, jo izpraznite s pomočjo odtočne cevi (24).
2. Zaprite pokrov (20).
3. Previdno dvignite sestav posode (44).
4. Odprite čep posode za čistilo (42).
5. Napolnite posodo s čistilom, primernim za izbrano delo (čistilno sredstvo visoke koncentracije). Posode za detergent ne napolnite do vrha, ampak naj bo nivo raztopine nekaj centimetrov pod robom.



POMNI

Če je posoda za čistilno sredstvo prazna (nov sistem ali sistem, ki ste ga izpraznili za čiščenje itd.) in želite nhitro napolniti cev, priporočamo, da enkrat ali večkrat izpraznite sistem EcoFlex™ (za postopek glejte poglavje »Vzdrževanje«).

Nastavitev položaja voznika

1. Nastavite višino krmila (1) z vzvodom (2) in višino petne podpore (5), tako da nastavite udoben položaj.

ZAGON IN ZAUSTAVITEV STROJA

Zagon stroja

1. Pripravite stroj, tako kot je opisano v predhodnem poglavju.
2. Preklopite ključ za vžig (58) na »I« in ne pritiskajte na pogonsko stopalko (4). Preverite, če zasveti zelen signalni svetlobni indikator za akumulator (62).
Če zasveti rumen ali rdeč signalni svetlobni indikator, preklopite ključ za vžig (58) na »0« in napolnite akumulatorje (glejte postopek v poglavju »Vzdrževanje«).
3. Zapeljite stroj v delovno območje tako, da držite roki na krmilu in pritiskate na stopalko (4).
Pogonska hitrost se lahko nastavi od vrednosti nič do največje dovoljene hitrosti, in sicer z večanjem pritiska na stopalko (4).
4. Prestava naprej/nazaj se izbere z ustreznim vzvodom (51), ki je desno od krmila.

**POMNI**

Sedež za voznika (17) je opremljen z varnostnim tipalom, ki omogoči premikanje stroja s pritiskanjem na stopalko (4), samo če upravljaivec sedi na sedežu za voznika.

**POMNI**

*Stroj je opremljen z varnostnim sistemom proti zdrsavanju (LED (72) utripa), ki zmanjša hitrost med zavijanjem in nagibanjem stroja v stran, in sicer ne glede na jakost pritiska na stopalko.
V takšnem primeru ne gre pri zmanjšanju hitrosti za okvaro, ampak za funkcijo, ki izboljša stabilnost stroja in varnost v vseh pogojih.*

5. Spustite nosilno ploščo krtače/držala blazinice in strgalo tako, da pritisnete na stikalo (67).
6. Pritiskajte na stikali za nadzor pretoka raztopine (59 in 60), odvisno od načina izbranega čiščenja.
7. Zaženite ribanje tako, da obračate krmilo (1) in s pritiskanjem na stopalko (4) premikate stroj naprej.

**POMNI**

Stroj je opremljen z varnostnim sistemom, ki vključi krtače in sesalni sistem, le ko se stroj premika.

Zaustavitev stroja

8. Spustite stopalko (4).
9. Potem ko stroj zaustavite ali parkirate, stroja ni treba zakleniti, saj se elektromagnetna zavora na krmilu samodejno vključi, ko umaknete nogo s stopalke.
10. Dvignite nosilno ploščo krtače/držala blazinice in strgalo tako, da pritisnete na stikalo (67).

OBRATOVANJE STROJA (ČIŠČENJE/SUŠENJE)

1. Stroj zaženite kot opisano v predhodnem poglavju.
2. Po potrebi nastavite količino raztopine tako, da pritiskate na stikali (59 in 60).
3. Po potrebi vključite funkcijo »nemo«, tako da zmanjšate hrup, in sicer s pritiskom na stikalo (55).



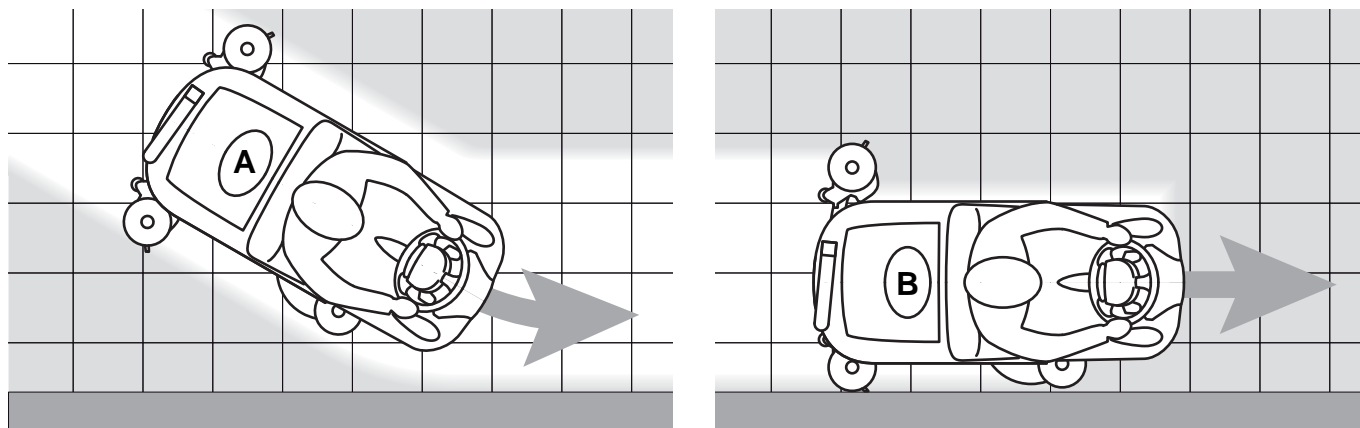
POMNI

Priporočamo, da funkcijo »nemo« uporabljate le med čiščenjem gladkih in ravnih površin, kjer ni stikališč.



POMNI

Za pravilno krtačenje/sušenje tal ob stenah podjetje Nilfisk priporoča, da se steni približate z desno stranjo stroja, kot kaže slika 3.



Slika 3

P100364

Nastavitev strgala

1. Po potrebi zaustavite stroj in obrnite krmilo za nastavitev ravnotežja strgala (35), tako da je rezilo zadaj - po celi dolžini - v stiku s tlemi.

Nastavitev koncentracije čistilnega sredstva za raztopino

(Za stroje s sistemom EcoFlex™)

Sistem za mešanje čistilnega sredstva z vodo za pranje vključite s pritiskom na stikalo za nadzor pretoka čistilnega sredstva (A, slika 4): ko sveti rdeč indikator LED (B), sistem dodaja čistilno sredstvo v vodo za pranje.

Na zaslonu (C) se izpiše raven koncentracije čistilnega sredstva v raztopini, kot prikazano v preglednici na sliki 5.

Če želite spremeniti koncentracijo čistilnega sredstva, ravnajte, kot sledi:

1. Izključite stikalo za nadzor pretoka čistilnega sredstva (A) (led indikator LED (B) se sme svetiti).
2. Pritisnite in držite pritisnjeno stikalo za nadzor pretoka čistilnega sredstva (A), dokler ne začne utripati led indikator LED (B).
3. Spustite stikalo (A). Ponovno pritisnite na stikalo, tako da preklopite na naslednjo raven, izpisano na zaslonu (C), kot prikazano v preglednici na sliki 4; ponavljajte, dokler ne dosežete želene nastavitve.
4. Počakajte, dokler led indikator LED (B) ne preneha utripati: nova raven je zdaj nastavljena.



POMNI

Nastavitev odstotka čistila se shrani v pomnilnik, tudi če je stroj izključen.

Funkcija EcoFlex™

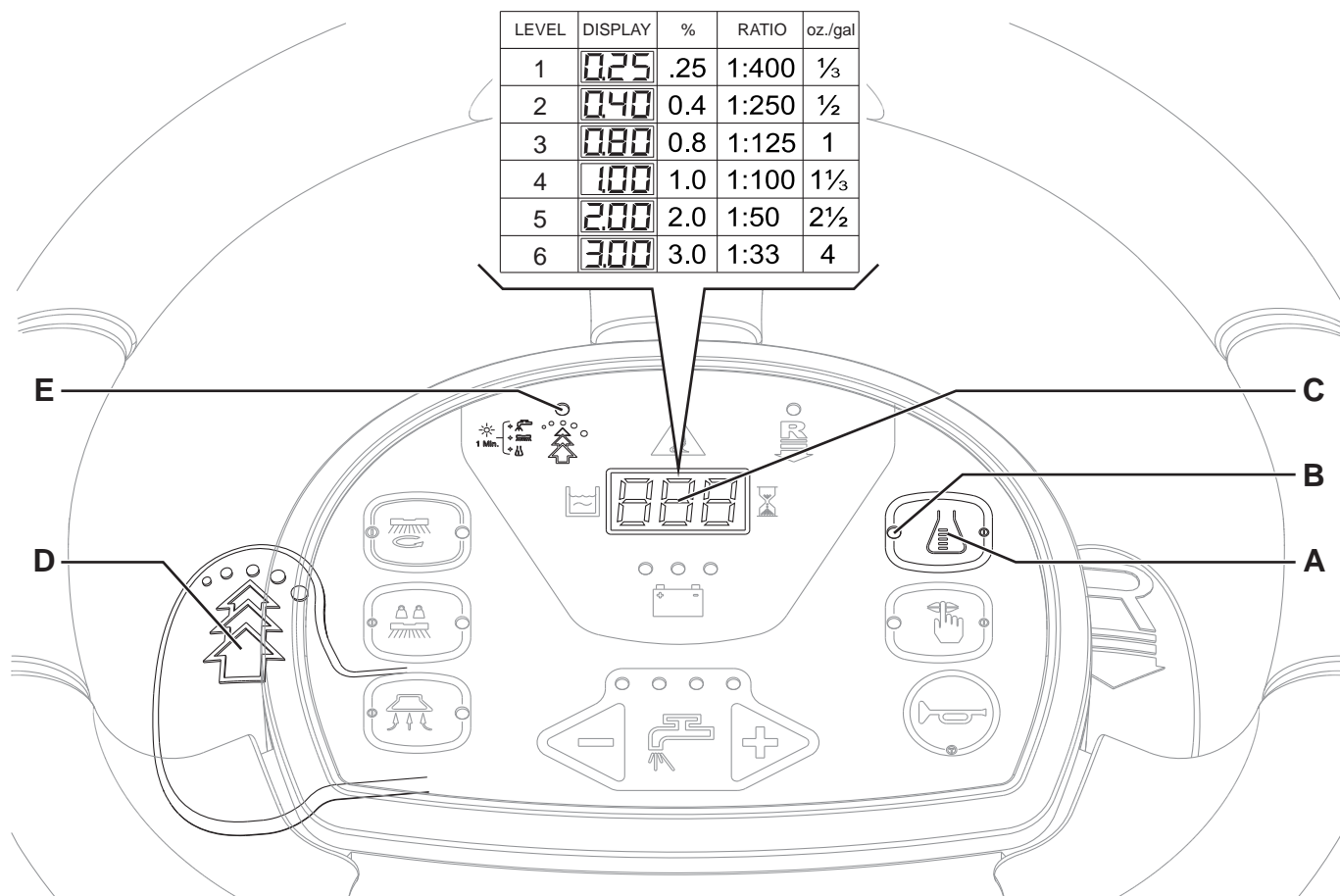
Če potrebujete večjo moč pranja, dvignite vzvod EcoFlex™ (D, slika 4).

S privzdigom vzvoda (D) (LED (E) utrip) se poveča pretok raztopine, vključi funkcija dodatnega pritiska in (za stroje s sistemom EcoFlex™) poveča koncentracija čistilnega sredstva v raztopini (še več, funkcija mešanja čistilnega sredstva se avtomatsko vključi). Prvotne nastavitve obnovite tako, da ponovno dvignete vzvod (D) (LED (E) sveti).



POMNI

Če vzvoda (D) ponovno ne dvignete, se prvotne nastavitve obnovijo samodejno po 60 sekundah.



Slika 4

P100365N

Delo z vključeno funkcijo dodatnega pritiska krtače/držala blazinice (le za BR 652 / BR 752)

1. Če so tla posebej težavna za čiščenje, lahko vključite funkcijo dodatnega pritiska krtače/držala blazinice, in sicer tako, da pritisnete na stikalo (65).
2. Normalen pritisk ponastavite tako, da ponovno pritisnete na stikalo (65).
Stikalo (65) deluje, samo ko je nosilna plošča (10) spuščena in sveti LED (68) stikala (67).

**POZOR!**

Če pride do preobremenitve motorja krtače/držala blazinice zaradi tujih snovi in materialov, ki preprečujejo vrtenje teh delov, ali zaradi zelo agresivnih tal/krtač, varnostni sistem v približno eni minuti neprekinjeno preobremenitve, krtače zaustavi.

Preobremenitev signalizirajo trije signalni svetlobni indikatorji za akumulator (62), ki začnejo simultano utripati. Če pride do preobremenitve, ko je vključena funkcija dodatnega pritiska, sistem samodejno zmanjša pritisk na krtači/držali blazinic in s tem izključi funkcijo dodatnega pritiska. Če se preobremenitev nadaljuje, se krtači/držali blazinic zaustavijo.

Za ponovni zagon, potem ko so se krtači/držali blazinic zaustavili zaradi preobremenitve, obrnite ključ za vžig (58) v položaj »0« in stroj zaustavite. Vključite stroj tako, da ključ za vžig prestavite (58) na »I«.

Praznjenje akumulatorja med delom

1. Dokler ne začne svetiti zelen signalni indikator (62), akumulatorji zagotavljajo normalno obratovanje stroja.
Ko ugasne zelen signalni svetlobni indikator in najprej zasveti rumen ter nato še rdeč signalni svetlobni indikator, je treba napolniti akumulatorje.
 - Ko zasveti rumen signalni svetlobni indikator na stroju, preostala avtonomija akumulatorja zadostuje le še za nekaj minut (odvisno od lastnosti akumulatorja).
 - Ko zasveti rdeč signalni svetlobni indikator, avtonomije stroja ni več: po nekaj sekundah se krtači/držali blazinic samodejno zaustavijo in nosilna plošče samodejno dvigne. Delujeta le še sesalni in sistem sistem, tako da lahko posušite mokra tla in premaknete stroj v območje, predvideno za polnjenje.

**POZOR!**

Ne uporabljajte stroja z iztrošenimi akumulatorji; na ta način preprečite poškodbe akumulatorjev in zmanjšanje dobe delovanja akumulatorjev.

**POMNI**

Če stroja ni možno premakniti s pogonskim sistemom, glejte opis ukrepa v poglavju »Potiskanje/vleka stroja«.

PRAZNJENJE POSOD

Samodejni izklopni sistem plovca (27) izključi sesalni sistem, ko je posoda za odpadno vodo (19) polna.

Izklop sesalnega sistema se signalizira z nenadnim povečanjem frekvence hrupa motorja sesalnega sistema in nesušenjem tal.

**POZOR!**

Če se sesalni sistem po naključju izključi (na primer, ko se vključi plovec zaradi nenadnega premika stroja), delo nadaljujete, kot sledi: s pritiskom na stikalo (63) izključite sesalni sistem, nato odprite pokrov (20); plovec v mreži (27) se mora spustiti na nivo vode. Zaprite pokrov (20) in s pritiskom na stikalo (63) izključite sesalni sistem.

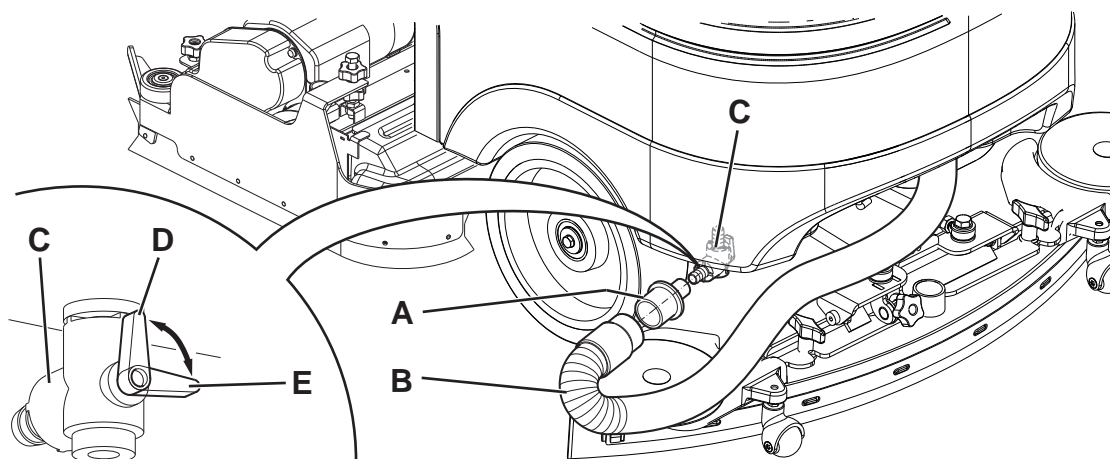
Polno zbiralno posodo (19) izpraznite, kot opisano v nadaljevanju.

Praznjenje zbiralne posode za vodo

1. Stroj zaustavite tako, da spustite stopalko (4).
2. Dvignite nosilno ploščo krtače/držala blazinice in strgalo tako, da pritisnete na stikalo (67).
3. Stroj zapeljite na določeno mesto za odlaganje.
4. S cevjo (24) izpraznite posodo za odpadno vodo.
5. Odstranite posodo z mrežo za odpadke (26), jo izpraznite in očistite s čisto vodo. Nato jo namestite na sesalno cev v rezervoarju.
6. Rezervoar sperite s čisto vodo.

Praznjenje posode za raztopino/čisto vodo

7. Opravite korake 1 do 3.
8. Vzemite vmesnik (45) iz ohišja v predelku za akumulator.
9. Namestite vmesnik (A, slika 5) na sesalno cev strgala (B), nato ga pritrдите na odjemno pipo (C).
10. Obrnite ključ za vžig (58) na »I« in s stikalom (63) vključite sesalni sistem.
11. Odprite odjemno pipo (C) in iztočite vsebino iz posode (22).
Pipa (C) je odprta, ko je v položaju (D), in pipa je zaprta, ko je v položaju (E).
12. Nato izključite sesalni sistem in iztočite vsebino iz posode za odpadno vodo (19), in sicer s cevjo (24).
13. Ko končate, zaprite odjemno pipo (C), odstranite vmesnik (A) in namestite sesalno cev (B) na strgalo (30).



Slika 5

P100366

Praznjenje posode za odpadke cilindrične krtače (le za nosilno ploščo cilindrične krtače)

14. Zaustavite stroj.
15. Spustite nosilno ploščo cilindrične krtače in odstranite posodo za odpadke (F, slika 2).
16. Izpraznite in operite posodo za odpadke (F) in jo nato namestite na ustrezno stojalo.

PO KONČANI UPORABI STROJA

Po delu, a preden zapustite stroj:

1. Odstranite krtači/držali blazinic, kot opisano v predmetnem odstavku.
2. Izpraznite posodi (19 in 22), kot opisano v prejšnjem poglavju.
3. Odstranite strgalo (30) in ga očistite z vročo vodo. Odprite pokrov posode za odpadno vodo (20) in obesite strgalo v posodo za odpadno vodo, in sicer na ustrezen kavelj (15).
4. Opravite redno dnevno vzdrževanje (glejte poglavje Vzdrževanje).
5. Stroj skladiščite v suhem in čistem prostoru, krtači/držali blazinic in strgalo dvignite ali odstranite.

POTISKANJE/VLEKA STROJA

Ko stroja ni možno premakniti s pogonskim sistemom (npr. če ni akumulatorjev ali so akumulatorji prazni itd.), lahko stroj enostavno potisnete/povlečete tako, da odklopite elektromagnetno zavoro, in sicer tako, da potegnete vzvod (7) in ga blokirate z razmikalnikom.

Ko končate, umaknite razmikalnik izpod vzvoda (7), tako da ponovno vključite elektromagnetno zavoro.

**OPOZORILO!**

Če ne odklopite vzvoda (7), potem ko končate s potiskanjem/vleko stroja, ostane elektromagnetna zavora izklopljena.

**OPOZORILO!**

Stroja ni dovoljeno zagnati, če elektromagnetna zavora ni vklopljena.

Zaradi varnostnih razlogov priporočamo, da odklopite elektromagnetno zavoro le za toliko časa, da ročno premaknete stroj.

DALJŠE MIROVANJE STROJA

1. Če stroja ne boste uporabljali več kot 30 dni, ukrepajte, kot sledi:
2. Opravite postopke, kot je opisano v poglavju Po uporabi stroja.
3. Preden odklopite rdeč akumulatorski konektor (9), ukrepajte kot sledi:
 - Odprite pokrov (20) in čep (23), nato preverite in potrdite, da sta posodi (19 in 22) prazni; v nasprotnem primeru ju izpraznite.
 - Pustite, sestav posode za odpadno vodo (19) dvignjen; podstavite stojalo (25).

PRVO OBDOBJE UPORABE

Po prvih 8 urah preglejte pritrdila in povezovalne dele stroja, če so dovolj priviti. Preverite, ali so vidni deli nepoškodovani in da nikjer ne pušča.

VZDRŽEVANJE

Pravilno in redno vzdrževanje zagotavlja dolgo dobo obratovanja stroja in največjo obratovalno varnost.

V naslednji razpredelnici so našeta redna vzdrževalna dela. Časovni intervali se lahko spremenijo glede na delovne pogoje; intervale naj določi oseba, ki je zadolžena za vzdrževanje.

**OPOZORILO!**

**Dela se lahko izvajajo, ko je stroj izključen in akumulator odklopljen.
Skrbno preberite navodila v poglavju Varnost.**

Vsa redna ali izredna vzdrževalna dela morajo opraviti usposobljeni delavci ali na pooblaščenem servisu.

V tem priročniku so opisana samo enostavna in običajna redna vzdrževalna dela.

**POMNI**

Za druga vzdrževalna dela, ki so označena v tabeli načrtovanih vzdrževalnih del, glejte priročnik za servisiranje, ki ga dobite v pooblaščenemu servisnemu centru.

TABELA REDNIH VZDRŽEVALNIH DEL

Postopek	Vsak dan ali po uporabi stroja	Na teden	Vsakih šest mesecev	Na leto
Polnjenje akumulatorja				
Čiščenje strgala				
Čiščenje krtače/blazinice				
Čiščenje posode, mreže za zbiranje odpadkov in sesalne mreže s plovcem ter pregled tesnila pokrova				
Čiščenje in izpraznitev sistema EcoFlex™ (neobvezno)				
Pregled rezil strgala in zamenjava				
Pregled stranske lopute (le za BR 752C)				
Čiščenje filtra za raztopino				
Čiščenje motornega filtra sesalnega sistema				
Preverjanje zaloge tekočine v akumulatorju (WET)				
Pregled privitja vijakov in matic			(1)	
Pregled in nastavitev pogonskih jermen med motorji in cilindričnimi krtačami (le za BR 752C)			(2)	
Preverjanje delovanja elektromagnetne zavore			(2)	
Pregled ali zamenjava grafitne krtačke motorja krtač/držala blazinice				(2)
Pregled ali zamenjava grafitne krtačke motorja sesalnega sistema				(2)
Pregled ali zamenjava grafitne krtačke motorja pogonskega sistema				(2)

(1) In po prvih 8 obratovalnih urah.

(2) To vzdrževalno delo morajo opraviti na pooblaščenemu servisu Nilfisk.

PREGLED OBRATOVALNIH UR STROJA

1. Vstavite ključ za vžig (58) in ga obrnite na »I«.

2. V prvih 2 sekundah obratovanja stroja se na zaslonu (71) izpiše skupno število strojnih obratovalnih ur (ribanje/sušenje). Ključ za vžig (58) obrnite na »0«.

ČIŠČENJE STRGALA



POMNI

Če želite, da bo stroj dobro sušil, mora biti strgalo čisto, rezila pa v dobrem stanju.



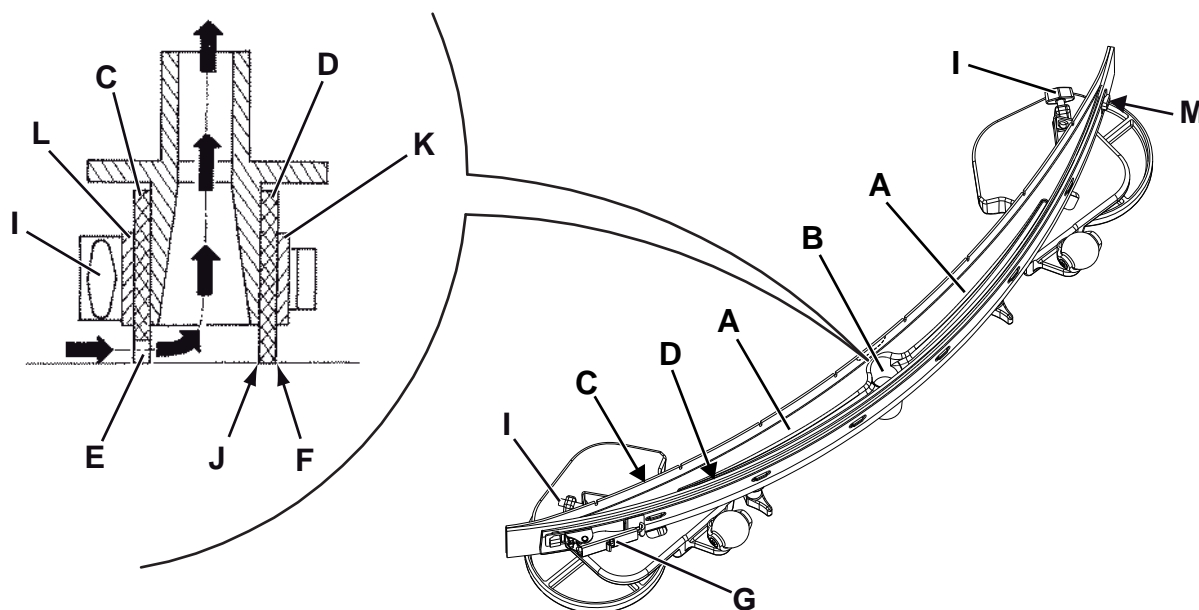
POZOR!

Pri čiščenju strgala se priporoča uporaba zaščitnih rokavic; nevarnost ostrih odpadkov.

1. Stroj zapeljite na ravno.
2. Vstavite ključ za vžig (58) in ga obrnite na »1«.
3. Spustite strgalo (30) tako, da pritisnete na stikalo (63).
4. Ključ za vžig (58) obrnite na »0«.
5. S strgala odklopite sesalno cev (31).
6. Sprostite ročice (34) in odstranite strgalo (30).
7. Strgalo sperite in očistite. Predvsem odstranite umazanijo in odpadke iz predelkov (A, slika 6) in luknje (B). Preverite in potrdite, da sta rezilo spredaj (C) in rezilo zadaj (D) nepoškodovani in brez vidnih razpok in odrgnin; po potrebi ju zamenjajte.
8. Sestavite v nasprotnem vrstnem redu demontaže.

PREGLED REZIL STRGALA IN ZAMENJAVA

1. Očistite strgalo (slika 6) tako kot je opisano v predhodnem poglavju.
2. Preverite in potrdite, da sta rob (E) rezila spredaj (C) in rob (F) rezila zadaj (D) postavljeni na isto višino po njuni dolžini; v nasprotnem primeru nastavite višino, kot sledi:
 - Odstranite povezovalni drog (G), odklopite pritrdilo (M) in nastavite rezilo zadaj (D); nato vklopite pritrdilo in namestite nazaj povezovalni drog.
 - Sprostite ročice (I) in nastavite sprednje rezilo (C); nato ponovno pritrdite ročice.
3. Preglejte rezilo spredaj (C) in rezilo zadaj (D), če sta morda poškodovana, razpočena ali natrgana; po potrebi rezili zamenjajte, kot sledi. Preglejte, če je prednji rob (J) zadnjega rezila obrabljen; po potrebi rezilo obrnite okoli in na mesto obrabljenega postavite nepoškodovani rob. Če so vsi robovi obrabljeni, rezilo zamenjajte kot sledi:
 - Odstranite povezovalni drog (G), odklopite pritrdilo (M) in odstranite zadrževalni trak (K), nato zamenjajte/obrnite rezilo zadaj (D).
 - Rezilo montirajte v nasprotnem vrstnem redu demontaže.
 - Odvijte ročice (I) in odstranite zadrževalni trak (L), nato zamenjajte sprednje rezilo (C).
 - Rezilo montirajte v nasprotnem vrstnem redu demontaže.
 Po zamenjavi (ali obračanju) rezil nastavite višino, kot opisano v prejšnjem koraku.
4. Povežite sesalno cev na strgalo (31).
5. Namestite strgalo (30) in privijte ročice (34).
6. Po potrebi nastavite krmilo za naravnanje ravnovesja strgala (35).



Slika 6

P100367

ČIŠČENJE KRTAČE/CILINDRIČNE KRTAČE



POZOR!

Priporočamo, da za čiščenje krtač uporabljate zaščitne rokavice; nevarnost ostrih odpadkov.

1. Odstranite krtače/blazinice s stroja, kot opisano v odstavku Uporaba.
2. Očistite in sperite krtače z vodo in detergentom.
3. Preglejte ščetine krtače; po potrebi zamenjajte poškodovane ali obrabljene krtače.

ČIŠČENJE POSODE ZA ODPADNO VODO

1. Stroj zapeljite na določeno mesto za odlaganje.
2. Ključ za vžig (58) obrnite na »0«.
3. Odprite pokrov (20).
4. Očistite in operite s čisto vodo pokrov (20) in posodo (19). Iztočite vodo iz posode skozi cev (24).
5. Očistite sesalno mrežo (27), odklopite pritrdila (A, slika 7), odprite mrežo (B) in vzemite ven plovec (C), nato skrbno očistite in ponovno namestite.
6. Očistite posodo z mrežo za zbiranje odpadkov (26), vzemite posodo ven (G), odstranite pokrov (H), nato skrbno očistite in ponovno namestite sesalno cev.
7. Preverite in potrdite, da tesnilo pokrova (D) ni poškodovano.

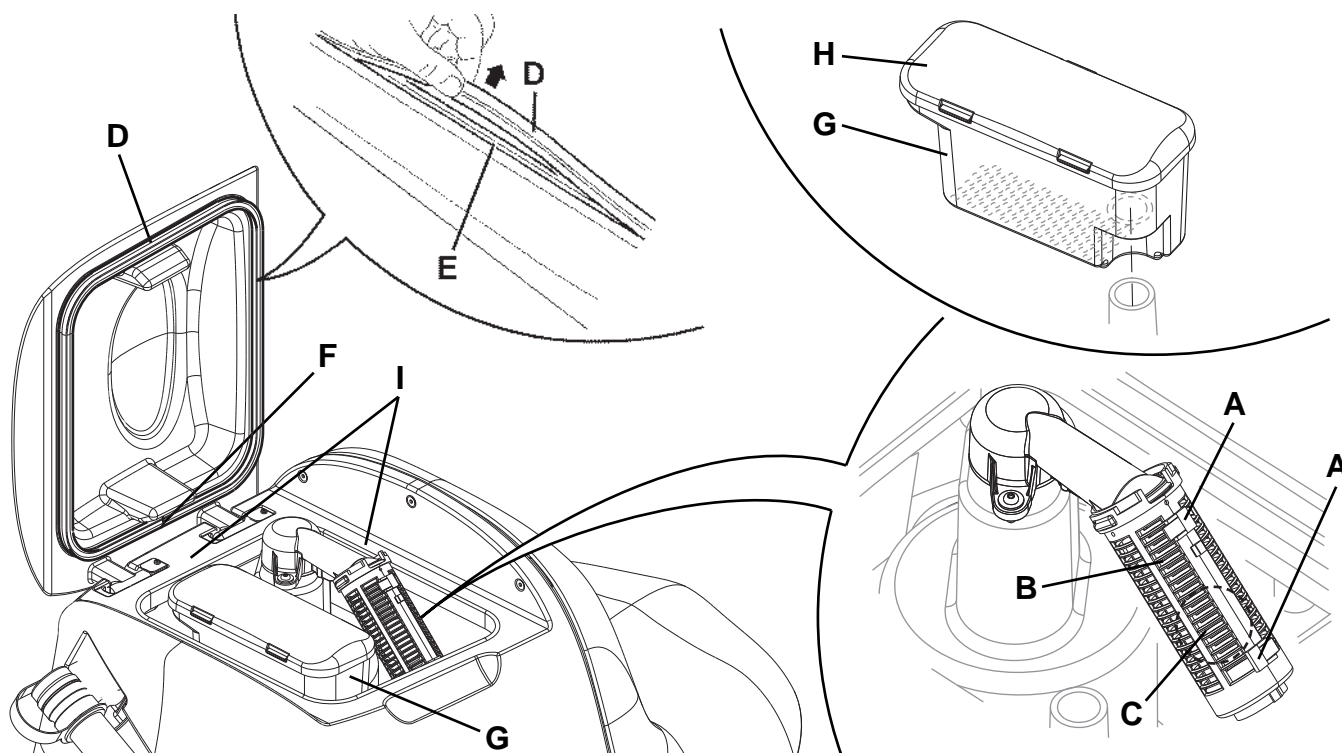


POMNI

Tesnilo (D) v rezervoarju ustvarja vakuum, potreben za sesanje odpadne vode.

Po potrebi tesnilo (D) zamenjajte tako, da ga vzamete ven iz ohišja (E). Preden montirate novo tesnilo, namestite spoj (F) v spodnji del, kot prikazano na sliki.

7. Preverite in potrdite, da nosilna površina (I) tesnila (D) ni poškodovana, čista in primerna za samo tesnilo.
8. Zaprite pokrov (20).



Slika 7

P100368

PREGLED IN ZAMENJAVA STRANSKE LOPUTE (LE ZA BR 752C)**Pregled**

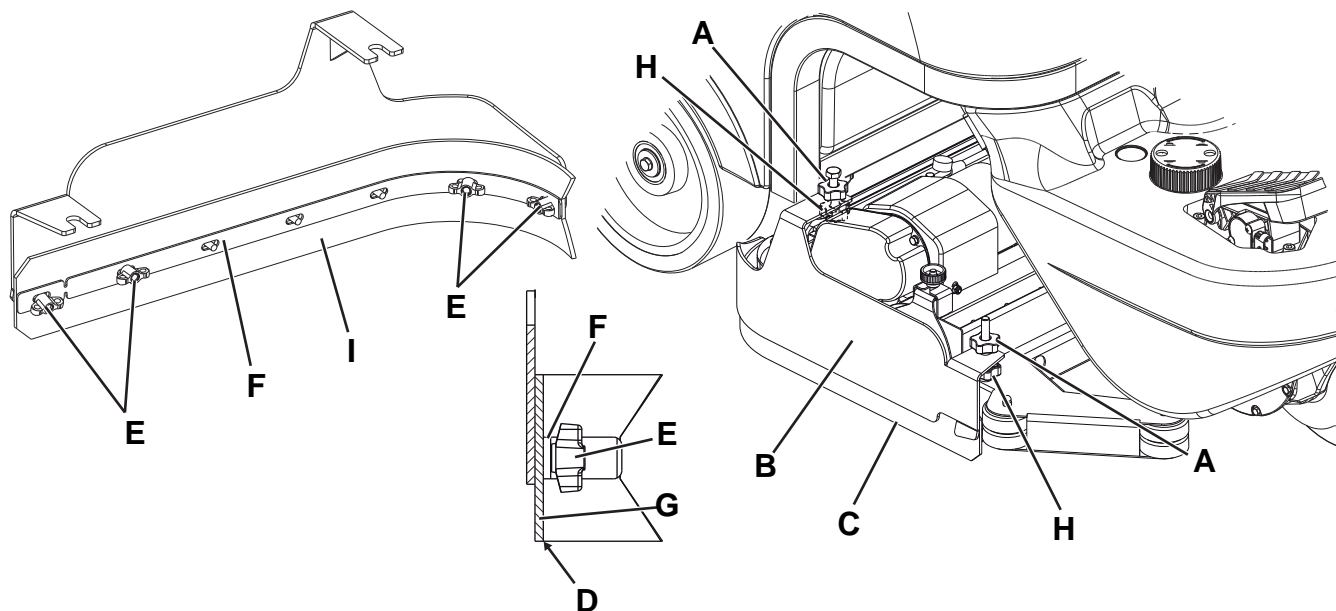
1. Stroj zapeljite na ravno.
2. Ključ za vžig (58) obrnite na »0«.
3. Odvijte gumb (A) na obeh straneh stroja in odstranite sestav stranske lopute (B).
4. Operite in očistite loputo.
5. Preverite in potrdite, da za spodnji rob lopute (C) velja:
 - spodnji rob je izravnani po dolžini na isti višini;
 - spodnji rob ni poškodovan in na njem ni vrezov, odrgnin;
 - notranji vogal (D) ni obrabljen;
 V nasprotnem primeru obrnite ali zamenjajte lopute, kot sledi.

Obračanje ali zamenjava

6. Odstranite krilate matice (E) in nato še zadrževalni trak (F).
7. Odstranite rezilo lopute (G) in po možnosti obrnite rezilo, tako da zamenjate spodnji notranji vogal (D) z nepoškodovanim vogalom. Če so obrabljeni vsi deli, zamenjajte rezilo.

Sestava in nastavitve višine

8. Sestavite rezila (G) in sestav lopute (B) v nasprotnem vrstnem redu demontaže.
9. Zaženite stroj in spustite nosilno ploščo cilindrične krtače (28), nato preverite in potrdite, da za rezila stranske lopute (G) velja:
 - rezila so v rahlem stiku s tlemi;
 - rezila pobirajo raztopino.
10. Po potrebi zaustavite stroj in nastavite višino lopute tako, da odklopite gumb (C) in zavrite gumba (H).
11. Potem ko nastavite, privijte gumb (A).



Slika 8

P100369

ČIŠČENJE MOTORNEGA FILTRA SESALNEGA SISTEMA

1. Stroj zapeljite na ravno.
2. Ključ za vžig (58) obrnite na »0«.
3. Odprite pokrov (20) in če zbiralna posoda za odpadno vodo (19) ni prazna, jo izpraznite s pomočjo odtočne cevi (24).
4. Zaprite pokrov (20).
5. Previdno dvignite sestav posode (44).
6. Preverite in potrdite, da je filter (37) čist. Po potrebi ga očistite z vodo in stisnjenim zrakom, ter ga namestite.

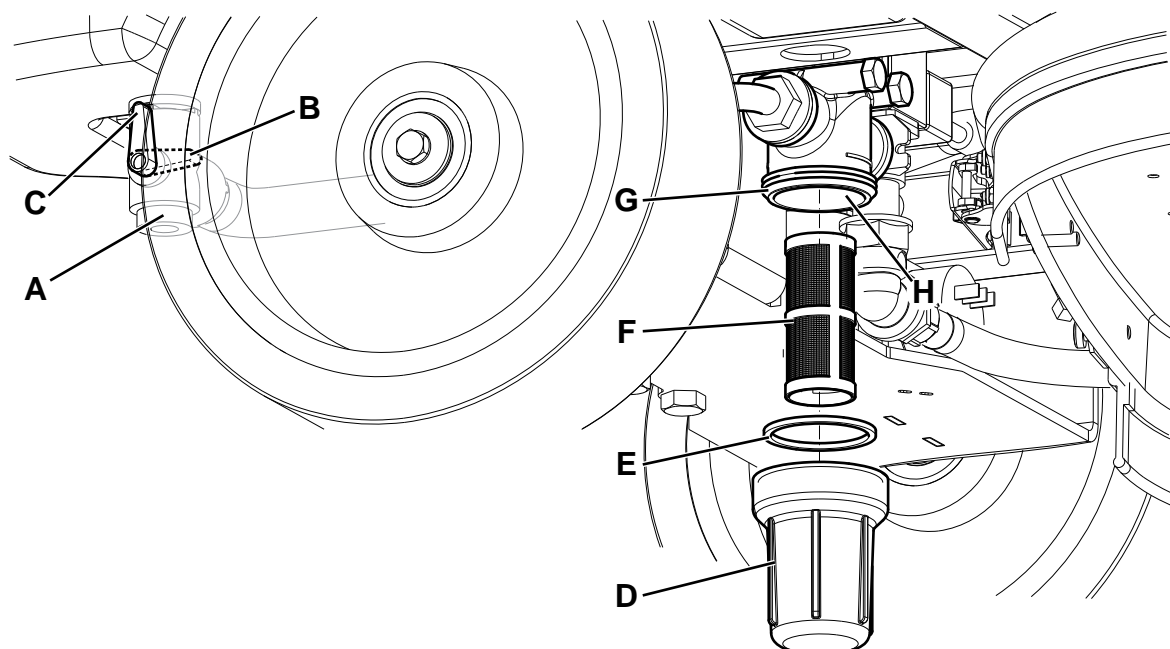
ČIŠČENJE FILTRA ZA RAZTOPINO

1. Stroj zapeljite na ravno.
2. Ključ za vžig (58) obrnite na »0«.
3. Zaprite pipo za raztopino (A, slika 9) pod strojem, zadaj za desnim zadnjim kolesom. Pipa (A) je zaprta, ko je v položaju (B) in odprta, ko je v položaju (C).
4. Odstranite prozorno čašo (D), vzemite ven tesnilo (E), nato odstranite filtrsko cedilo (F) pod strojem in pred desnim kolesom zadaj. Očistite in jih namestite na podporo (G).

**POMNI**

Filtrsko cedilo (F) je treba namestiti pravilno na ohišje podpore (G).

5. Odprite pipo (A).



Slika 9

P100370

POLNJENJE AKUMULATORJA



POMNI

Ko začne svetiti rumen ali rdeč signalni svetlobni indikator (62) ali po zaključku posameznega delovnega ciklusa, napolnite akumulatorje.



POZOR!

Stanje napoljenosti vpliva na daljšo dobo delovanja.



POZOR!

Ko so akumulatorji prazni, jih kar najhitreje spet napolnite, saj se v nasprotnem njihova doba krajša. Napoljenost akumulatorjev preverite vsaj enkrat tedensko.



OPOZORILO!

Pri polnjenju akumulatorja se ustvarja zelo eksploziven vodikov plin. Akumulatorje polnite samo v dobro zračnih prostorih, stran od odprtega ognja.

Med polnjenjem akumulatorjev ne kadite.

Medtem ko se akumulator polni, pustite sestav posode odprt tako, da namestite ustrezno stojalo (25).



OPOZORILO!

Med polnjenjem akumulatorjev bodite zelo previdni, saj lahko pride do iztekanja akumulatorske tekočine.

Akumulatorska tekočina je korozivna. Če pride v stik s kožo ali očmi, dobro sperite z vodo in poiščite zdravniško pomoč.

Pripravljalni postopki

1. Stroj zapeljite na ravno.
2. Odprite pokrov (20) in preverite ter potrdite, da je posoda (19) prazna; v nasprotnem primeru jo izpraznite skozi odjemno cev (24).
3. Zaprite pokrove (20).
4. Previdno dvignite sestav posode (44).
5. (Samo za akumulatorje WET): Preverite nivo elektrolita v akumulatorjih (39). Po potrebi odvijte čepe (40) in dolijte. Potem ko dolijete na ustrezen nivo, zaprite kape (40) in po potrebi očistite površino zgoraj na akumulatorjih.

Polnjenje akumulatorjev z zunanjim akumulatorskim polnilnikom

6. Prepričajte se, da je zunanji akumulatorski polnilnik ustrezen; glejte predmeten priročnik. Napetost akumulatorskega polnilnika mora biti 24 V.
7. Odklopite akumulatorski konektor (9) in ga povežite na zunanji akumulatorski polnilnik.
8. Akumulatorski polnilnik povežite na omrežno napetost.
9. Po končanem polnjenju odklopite polnilnik z električnega omrežja in akumulatorskega konektorja (9).
10. (Samo za akumulatorje WET): Preverite nivo elektrolita v akumulatorju in zaprite vse kape (40).
11. Povežite akumulatorski konektor (9) na stroj.
12. Previdno spustite sestav posode (44).

Polnjenje akumulatorja, ko je akumulatorski polnilnik montiran na stroj (po izbiri)

3. Povežite kabel akumulatorskega polnilnika (41) v električno omrežje (napetost in frekvenca električnega omrežja morata biti združljiva s specifikacijami akumulatorskega polnilnika, kot so označene na ploščici s tehničnimi podatki stroja).



POMNI

Ko se akumulatorski polnilec poveže z električnim omrežjem, vse funkcije stroja samodejno prenehajo delovati.

Medtem ko se akumulator napaja, sveti rdeč signalni svetlobni indikator (62).

Medtem ko akumulatorski polnilnik zaključuje polnjenje, sveti rumen signalni svetlobni indikator (62).

4. Ko se polnjenje zaključi, zasveti zelen signalni svetlobni indikator.
5. Ko se polnjenje akumulatorja zaključi, odklopite kabel akumulatorskega polnilnika (41) z električnega omrežja in kabel navijte na ohišje za akumulatorskim polnilnikom.
6. Previdno spustite sestav posode (44).
7. Stroj je pripravljen za uporabo.



POMNI

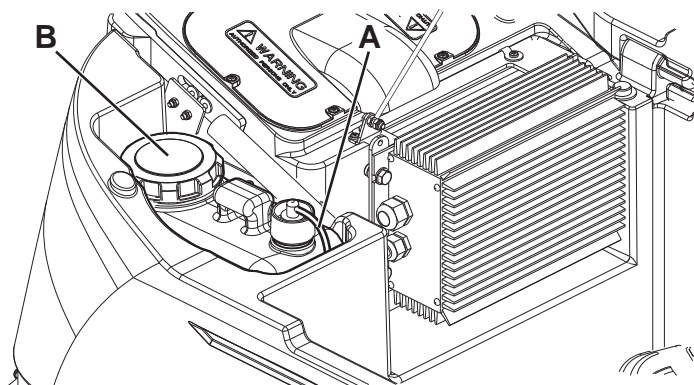
Za nadaljnje informacije o delovanju akumulatorskega polnilca (16), glejte predmeten priročnik.

ČIŠČENJE POSODE ZA ČISTILO

(Za stroje s sistemom EcoFlex™)

Posodo za čistilo (42) očistite, kot sledi:

1. Stroj zapeljite na določeno mesto za odlaganje.
2. Odprite pokrov (20) in če zbiralna posoda za odpadno vodo (19) ni prazna, jo izpraznite s pomočjo odtočne cevi (24). Zaprite pokrov (20).
3. Previdno dvignite sestav posode (44).
4. Odvijte čep in odklopite cev (A, slika 10) s posode (B).
5. Odstranite rezervoar.
6. Rezervoar sperite na določenem mestu za odlaganje.
7. Namestite posodo (42) v položaj, kot kaže slika, in jo povežite na cev (A).
8. Potem ko izpraznite posodo za čistilno sredstvo, izpraznite tudi sistem EcoFlex™ (glejte opis postopka v naslednjem poglavju).



Slika 10

P100371

IZPRAZNITEV SISTEMA ECOFLEX™

(Za stroje s sistemom EcoFlex™)

1. Posodo za čistilo očistite po navodilih, kot opisano v prejšnjem odstavku. Ostanke čistila v cevi in črpalki odstranite, kot sledi.
2. Vključite stroj tako, da ključ za vžig prestavite (58) na »I«.
3. Pritisnite na stikalo (53). Preverite in potrdite, da zasveti stikalo LED (54).
4. Hkrati pritisnite na stikali (53 in 59) in držite pritisnjeni, dokler stikalo LED (54) ne začne utripati (ok. 5 sekund).
5. Spustite stikali in počakajte, da LED (54) preneha utripati in da se sesalni sistem vključi.
6. Poberite ostanke čistila s tal.
7. Ključ za vžig (58) obrnite na »0«.
8. Dvignite posodo (19), nato preverite in potrdite, da je cev (42) posode za čistilo prazna; v nasprotnem sistemu ponovno opravite korake 3 do 7.



POMNI

Cikel izpusta traja približno 30 sekund; nato se samodejno vključi sesalna funkcija, s katero lahko odstranite ostanke čistila.

Cikel izpusta se lahko opravi tudi s posodo za čistilo (42), ki je polna vode, in tako dobro očisti sistem.

Priporočamo, da na tak način izpraznite sistem EcoFlex™, ko želite sistem očistiti umazanije in usedlin iz stroja, ki ga dalj časa niste uporabljali/očistili.

Cikel izpusta se lahko izvaja tudi za hitro polnjenje cevi za dovod čistilnega sredstva, ko je rezervoar (42) poln, sistem pa je še prazen.

Po potrebi se cikel izpusta lahko ponavlja.

PREGLED/ZAMENJAVA VAROVALKE



POMNI

Vse strojne električne zanke so zaščitene z elektronskimi napravami, ki se avtomatsko ponastavijo. Varovalka se vključi samo v primeru resne okvare.

Priporočamo, da varovalke zamenja strokovno usposobljen tehnik.

Glejte priročnik o servisiranju, ki ga lahko prevzamete pri prodajalcu Nilfisk.

VARNOSTNE FUNKCIJE

Stroj je opremljen z naslednjimi varnostnimi funkcijami.

GUMB ZA IZKLOP V SILI

Lociran je na enostavno dostopnem mestu (8). V nujnem primeru močno pritisnite na stikalo, tako da zaustavite vse strojne funkcije. Stroj ponastavite tako, da dvignete sestav posode (44) in ponovno povežete akumulatorski konektor (9).

VARNOSTNI SISTEM PROTI ZDRSAVANJU

Sistem zmanjša hitrost med zavijanjem in nagibanjem stroja vstran, tako da prepreči nenadne zdrse; s tem je stabilnost stroja večja v vseh pogojih.



MIKROSTIKALO ZA SEDEŽ ZA VOZNIKA

Nameščeno je v sedežu za voznika in onemogoči delovanje pogonskega sistema stroja, dokler se upravljavec ne usede na sedež za voznika.

ELEKTROMAGNETNA ZAVORA

Zavora je vgrajena v prednje kolo in zavira stroj, medtem ko je le-ta zaustavljen ali ugasnjen.

ISKANJE NAPAK

TEŽAVA	MOŽEN VZROK	REŠITEV
Motorji ne delujejo; noben signalni indikator ne zasveti.	Akumulatorski konektor je odklopljen.	Povežite.
	Akumulatorji so iztrošeni.	Akumulatorje napolnite.
Stroj se ne premika in na zaslonu (71) je izpisana koda napake: 	Stroj ste vključili s ključem za vžig in s pritiskanjem na stopalko.	Spustite pogonsko stopalko. Če težave s tem ne odpravite, poiščite pomoč na pooblaščenem servisu.
Ob zagonu stroja začne utripati LED (68) stikala (67) in krtači ne delujeta.	Stroj ste izkjučili, ne da bi dvignili nosilno ploščo krtače.	Počakajte, da se nosilna plošča dvigne, preden ponovno vključite krtači s pritiskom na stikalo.
Krtači ne delujeta; utripa rdeč signalni svetlobni indikator.	Akumulatorji so iztrošeni.	Akumulatorje napolnite.
Hkrati utripajo 3 signalni svetlobni indikatorji (62).	Motorji krtače so preobremenjeni.	Uporabljajte manj agresivne krtače in/ali poskušajte čim manj delati z vključeno funkcijo dodatnega pritiska.
	Tujki (zavozlane niti itd.) ovirajo vrtenje krtač.	Očistite pesta krtač.
Na zaslonu (71) je izpisana koda napake:  kjer »00« nadomesti koda, ki ni »t4«.	Elektronski nadzorni sistem stroja je v stanju alarma.	Izklopite stroj in ga ponovno vključite. Če težave s tem ne odpravite, poiščite pomoč na pooblaščenem servisu.
Sesanje odpadne vode ni zadostno.	Posoda za odpadno vodo je polna.	Izpraznite posodo.
	Sesalno rešeto je zamašeno oziroma plovec blokira.	Očistite sesalno mrežo.
	Posoda z mrežo za zbiranje odpadkov je zamašena.	Očistite.
	Cev ni povezana na strgalo.	Povežite.
	Strgalo je onesnaženo oziroma rezila strgala so obrabljena ali poškodovana.	Očistite strgalo in obrnite/zamenjajte rezila.
	Pokrov rezervoarja ni pravilno zaprt ali pa je poškodovano tesnilo.	Pravilno zaprite pokrov ali očistite/zamenjajte tesnilo.
Pretok raztopine ni zadosten.	Posoda za raztopino je prazna.	Napolnite.
	Filter za raztopino je onesnažen.	Očistite filter.
	Posoda sistema EcoFlex™ (neobvezno) je umazana ali v njej so obloge.	Iztočite.
Strgalo pušča sledi na tleh.	Pod rezili strgala so odpadki.	Odstranite odpadke.
	Rezila strgala so obrabljena, počena ali raztrgana.	Obrnite ali zamenjajte rezila.
	Strgalo ni poravnano s krmilom.	Poravnajte strgalo.



POMNI

Če je na stroj nameščen akumulatorski polnilnik, stroj ne deluje, če polnilnik umaknete s stroja. Če pride do motenj v delovanju akumulatorskega polnilnika, pokličite pooblaščen servisni center.

Za dodatne informacije pokličite servisni center Nilfisk.

ZBIRANJE ODPADNIH DELOV

Stroj mora razstaviti kvalificirani delavec.

Preden stroj zavržete, odstranite in ločite naslednje materiale (le-te je treba zavreči v skladu z veljavno zakonodajo):

- Akumulatorji
- Krtače
- Plastične cevi in deli
- Električne in elektronske dele (*)

(*) O demontaži in odlaganju električnih in elektronskih delov se posvetujte na najbližjem servisu Nilfisk.



Nilfisk-Advance SpA
Registered office: Via F. Turati 16/18, 20121 Milano
Administrative office: Strada Comunale della Braglia n° 18
26862 Guardamiglio (Lodi)
Phone: +39 0377 451124 - Fax: +39 0377 51443
www.nilfisk.com